

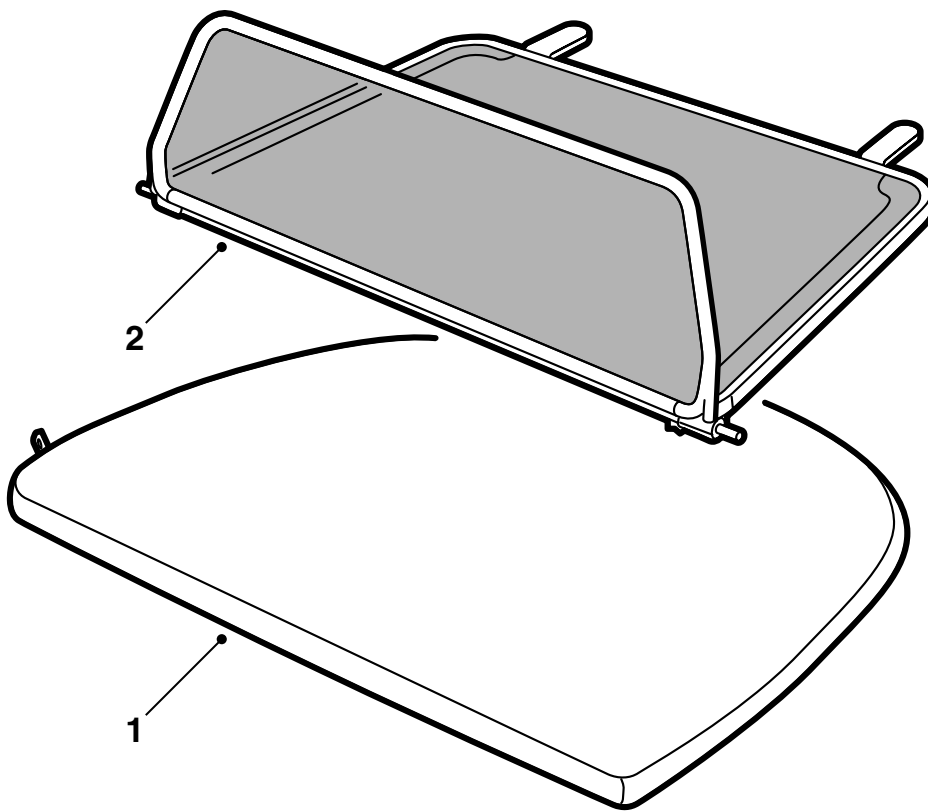


**MONTERINGSANVISNING · INSTALLATION INSTRUCTIONS
MONTAGEANLEITUNG · INSTRUCTIONS DE MONTAGE**

Saab 900 Cabriolet M1995-98, 9-3 Cabriolet

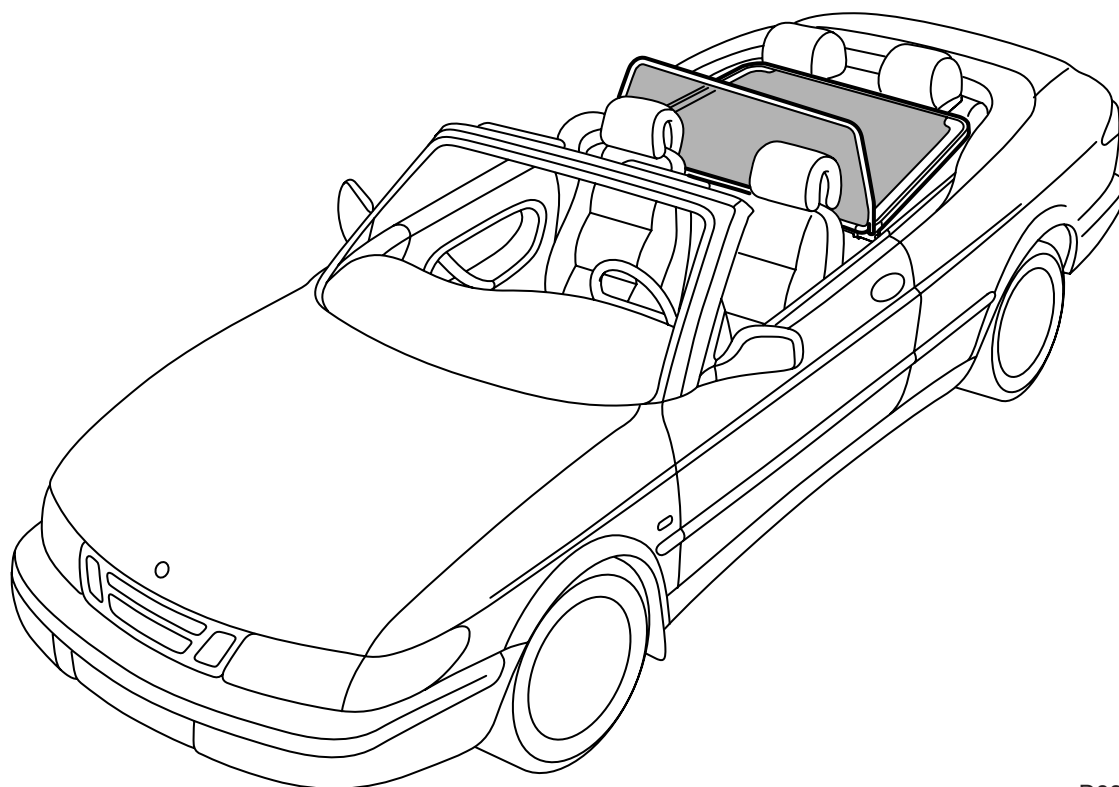
Paravientos

Accessories Part No.	Group	Date	Instruction Part No.	Replaces
400 105 821	9:84-13	Aug 01	55 20 283	



D980A346

- 1 Bolsa
- 2 Paravientos



D980A025

Montaje

Colocar el paravientos sobre el asiento trasero introduciendo las guías traseras bajo los reposacabezas y fijando presionando las espigas de guía delanteras en los agujeros en los tapizados laterales.

Controlar que no exista juego en los puntos de fijación delanteros. Si existe juego, ajustar con los dos tornillos en los extremos de las espigas de guía.

Atención

No ajustar el respaldo del asiento delantero de manera que entre en contacto con el paravientos.

Desmontaje

Llevar hacia atrás las espigas de guía delanteras y sacar el paravientos de los reposacabezas del asiento trasero.

Atención

Guardar siempre el paravientos en la bolsa cuando no se utilice. Ponerlo en el compartimento de equipajes con las espigas de guía delanteras orientadas hacia arriba.

Lavado

Utilizar un paño de lino y una solución jabonosa. Hacer presión con cuidado contra la película de plástico perforada.

Atención

No utilizar nunca gasolina químicamente pura u otros detergentes.
