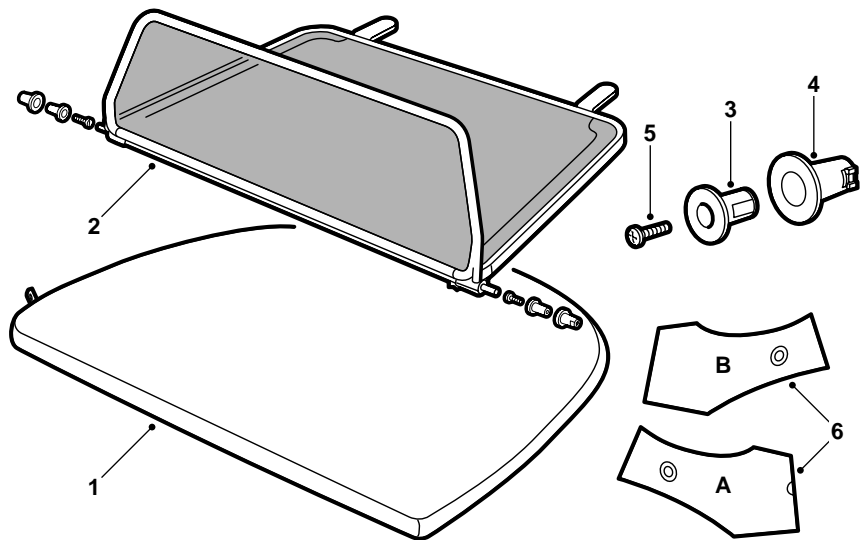


**SAAB****MONTERINGSANVISNING · INSTALLATION INSTRUCTIONS
MONTAGEANLEITUNG · INSTALLATIONS DE MONTAGE**

Saab 900 Cabriolet M1995-98, 9-3 Cabriolet

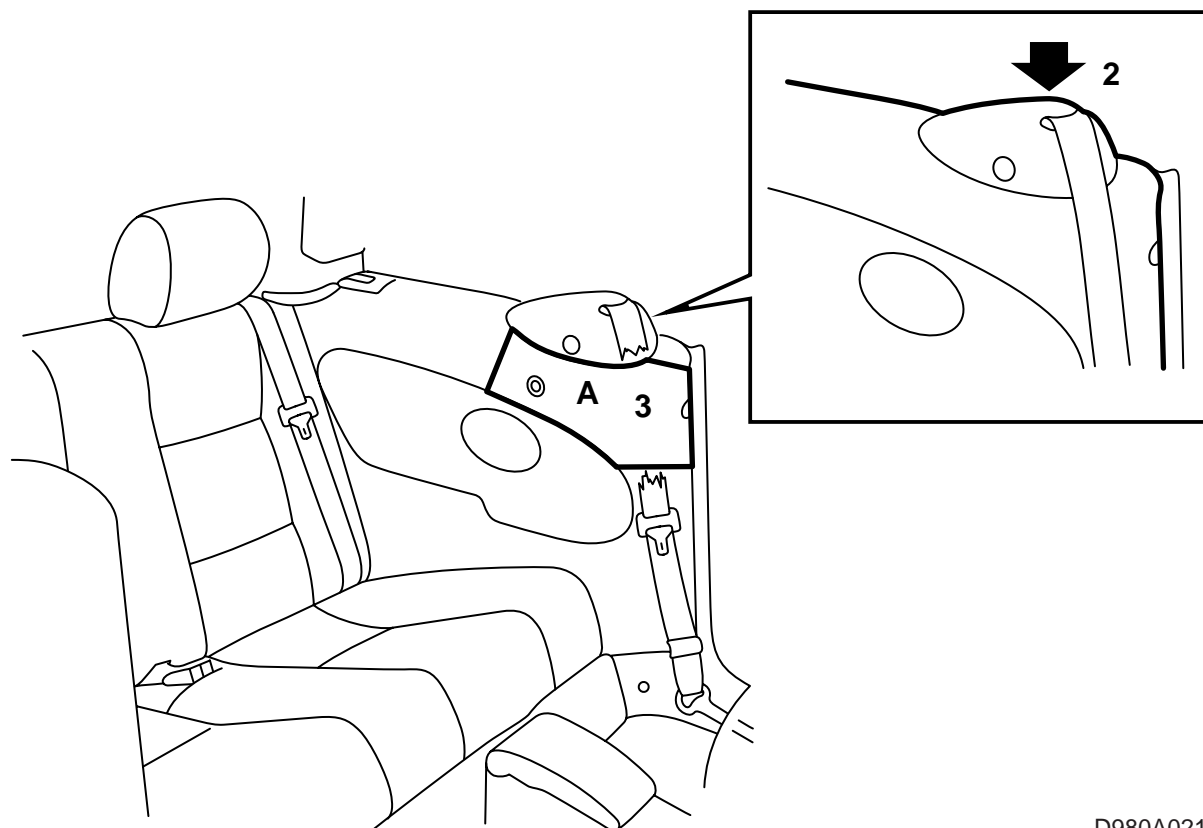
Paravientos

Accessories Part No.	Group	Date	Instruction Part No.	Replaces
400 105 821 400 105 839 400 105 847 400 105 854 400 110 359 400 110 367	9:84-01	Sep 97	47 03 906	47 03 906 Mar 95



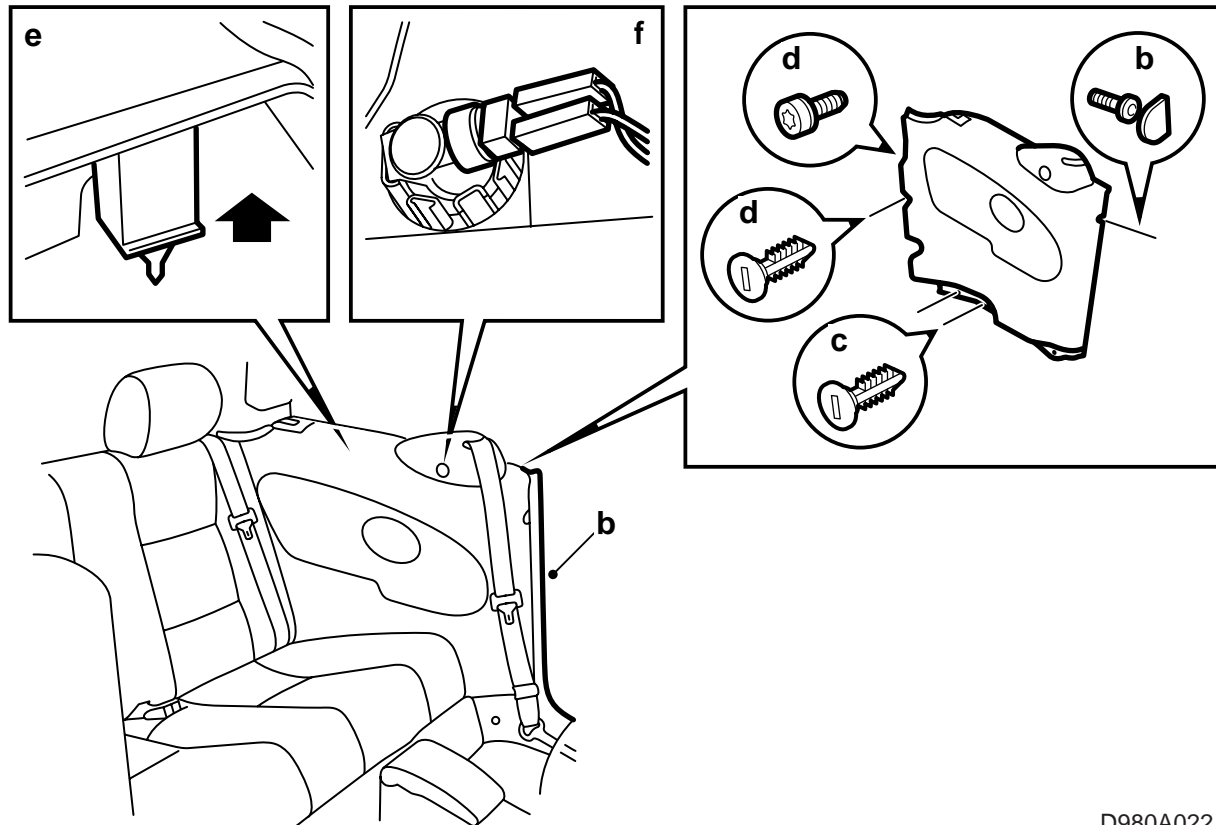
D980A020

- 1 Bolsa
- 2 Paravientos
- 3 Fijación (2x)
- 4 Consola de fijación (2x)
- 5 Tornillo (2x)
- 6 Plantilla



D980A021

- 1 Maniobrar la capota hasta la posición abierta con el botón ROOF, y descender las ventanillas de puerta y laterales.
- 2 Controlar que la cubierta de la fijación para el cinturón de seguridad esté presionada correctamente contra el tapizado lateral antes de colocar la plantilla.
- 3 Marcar los agujeros en ambos lados, colocando la plantilla con A en el lado izquierdo y B en el lado derecho.
- 4 Colocar el paravientos en el automóvil introduciendo la guía trasera debajo de los reposacabezas. Controlar que los puntos de fijación delanteros marcados en los tapizados laterales concuerden con los puntos de fijación del paravientos.
- 5 Sacar el paravientos y taladrar agujeros en las marcaciones de los tapizados laterales.
- 6 Ensanchar los agujeros hasta 14 mm con una sierra.



D980A022

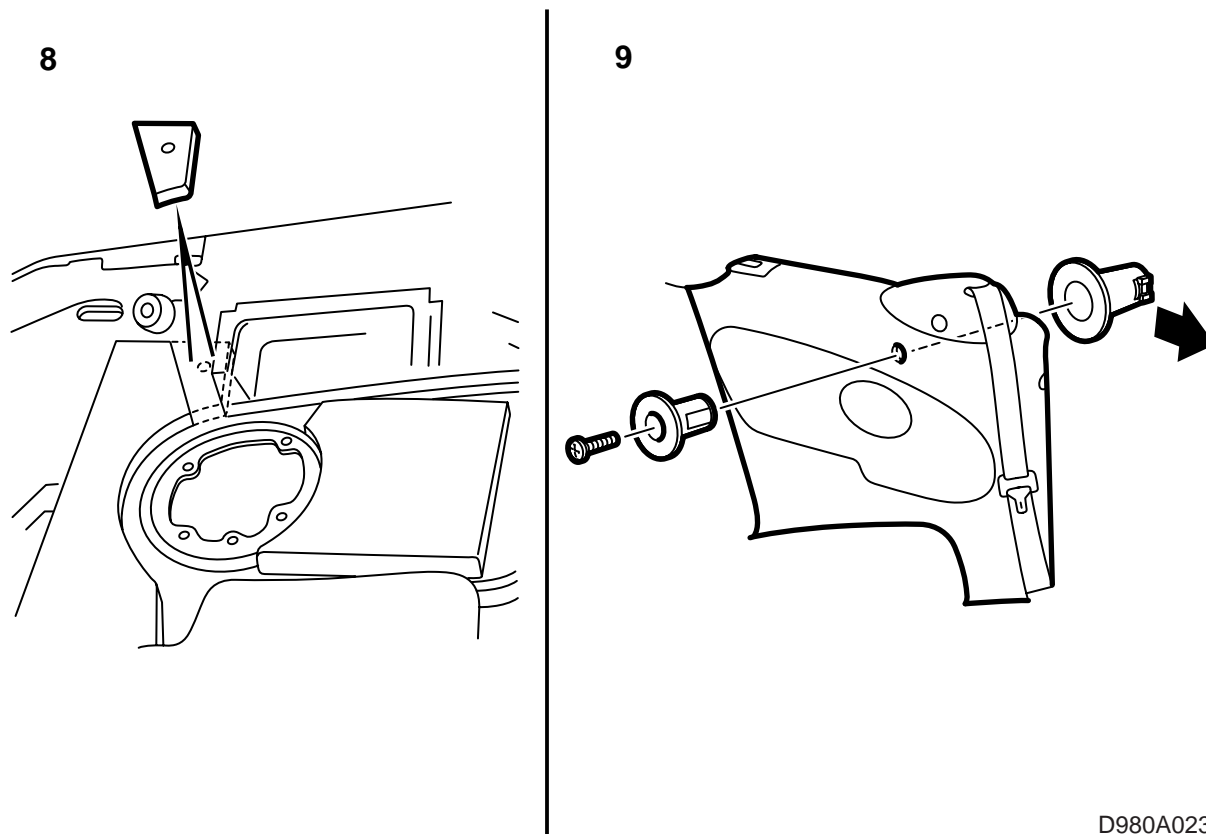
7 Desmontar los tapizados laterales según la descripción siguiente.

- a Desmontar la almohadilla del asiento trasero.
- b Soltar el perfil de puerta del tapizado lateral, desmontar la tapa de recubrimiento y desmontar el tornillo que sujeta el tapizado al montante b.
- c Desmontar los tornillos de plástico que sujetan el tapizado en el canto inferior.
- d Abatir el respaldo hacia adelante y desmontar el tornillo y tornillos de plástico de sujeción del tapizado en el canto trasero.
- e Llevar el tapizado hacia arriba y soltarlo del clip en el canto trasero superior.

Atención

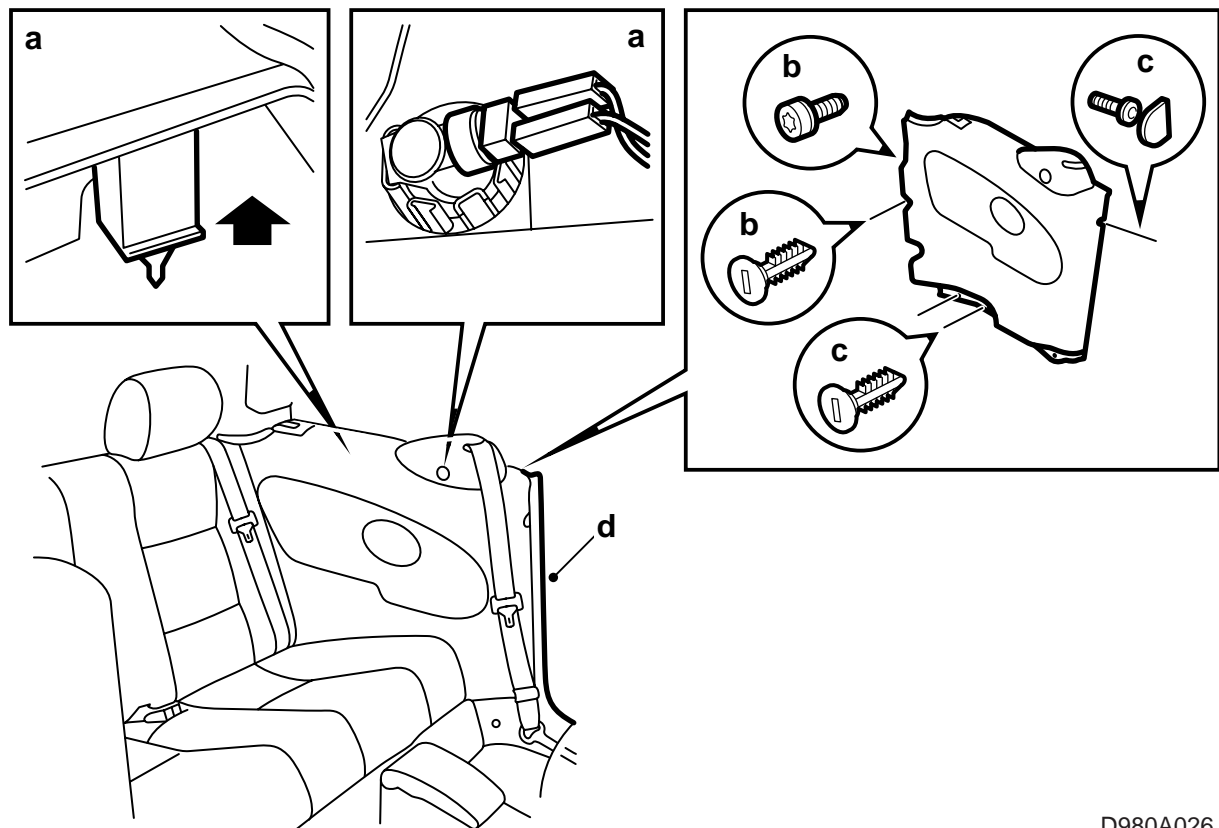
No curvar el tapizado. Se puede dañar el tapizado o el clip.

- f Soltar la caja de empalme de la lámpara y apartar el tapizado lateral hacia el lado.



D980A023

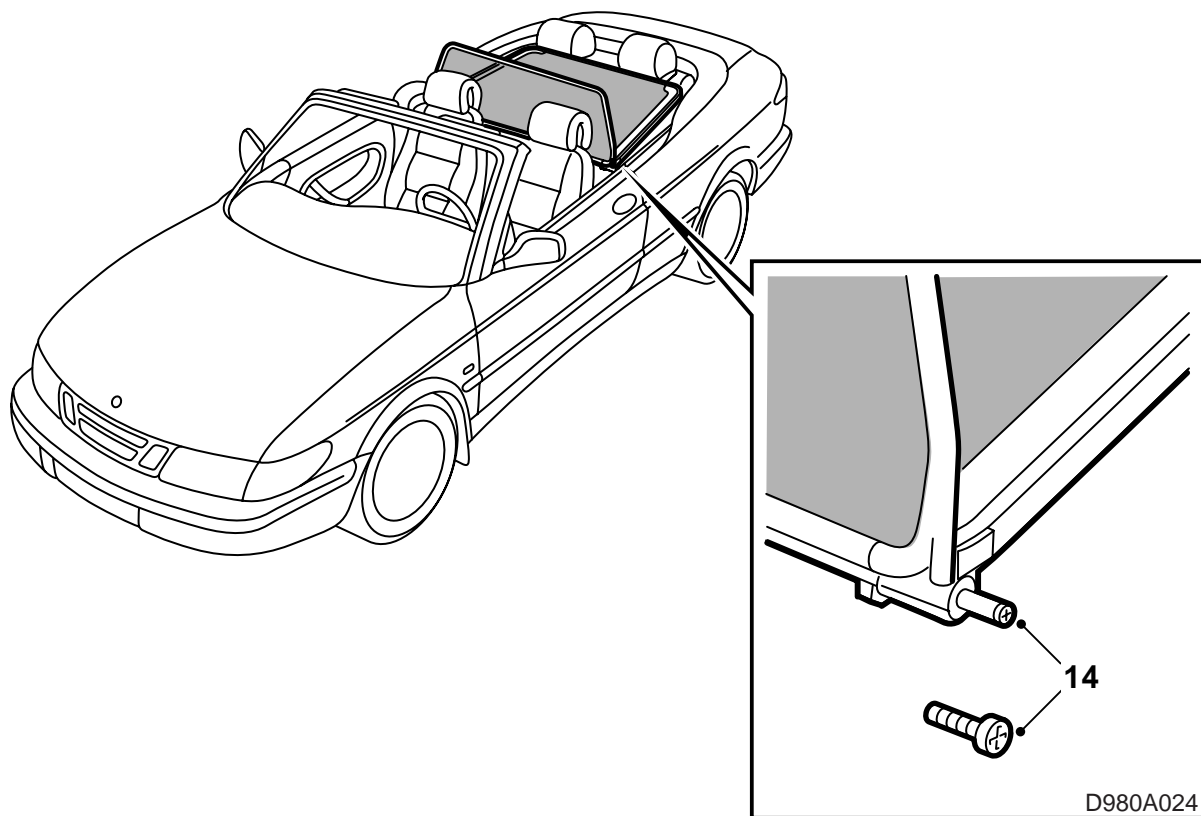
- 8 Desmontar el plástico espumoso alrededor del agujero en el lado trasero de los tapizados laterales y cortar para limpiarlo de restos de cola.
- 9 Colocar los manguitos de fijación en los tapizados laterales tal y como se muestra en la ilustración, y comprobar que la superficie plana de los manguitos quede orientada hacia adelante en el automóvil.



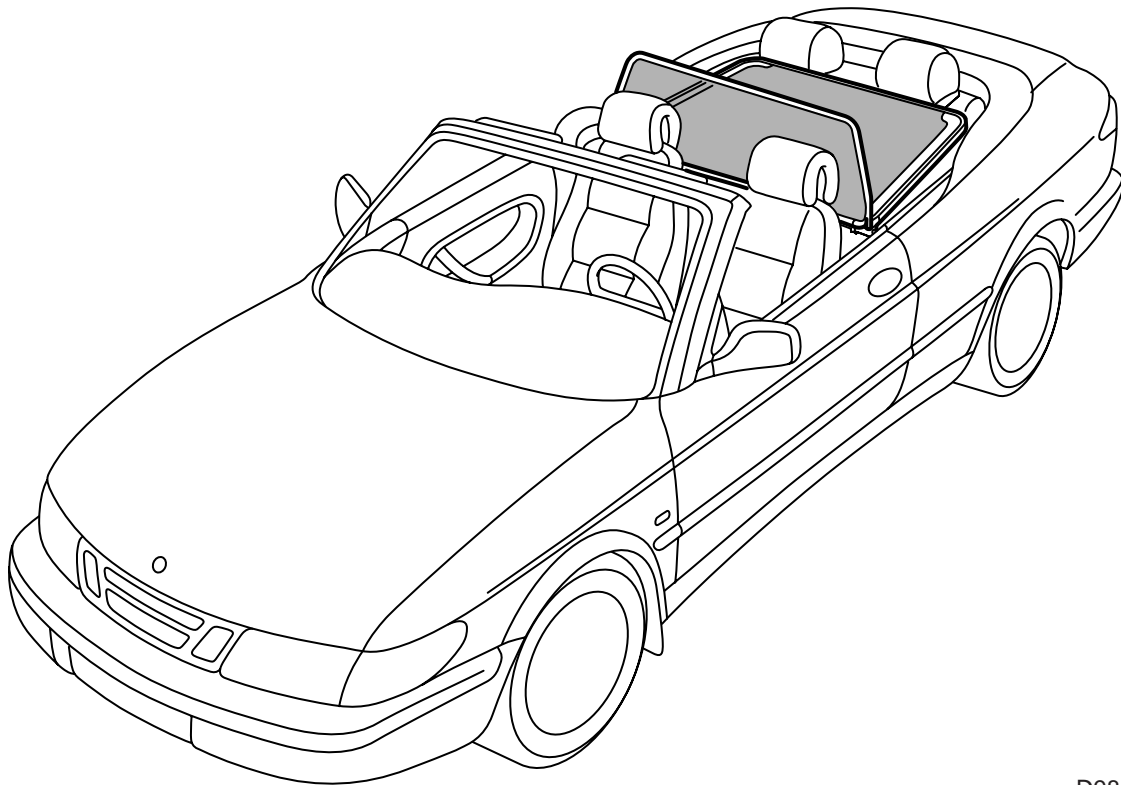
D980A026

10 Montar los tapizados laterales.

- a Conectar la caja de empalme de la lámpara. Colocar el tapizado en su lugar y fijar el clip en el canto superior trasero.
- b Apretar el tornillo y fijar los tornillos de plástico que sujetan el tapizado en el canto trasero.
- c Reponer el respaldo y fijar presionando el clip de plástico de sujeción del tapizado en el canto inferior. Apretar el tornillo de fijación del tapizado al montante b.
- d Fijar seguidamente la tapa de recubrimiento y volver a montar el perfil de puerta.



- 11 Aspirar el automóvil.
- 12 Volver a montar la almohadilla del asiento trasero.
- 13 Colocar el paravientos en el automóvil y fijar presionando las espigas de guía delanteras.
- 14 Controlar que no exista juego en los puntos de fijación delanteros. Si existe juego, ajustar con los dos tornillos en los extremos de las espigas de guía.
- 15 Guardar siempre el paravientos en la bolsa cuando no se utilice. Ponerlo en el compartimento de equipajes con las espigas de guía delanteras orientadas hacia arriba.
- 16 Poner las instrucciones de montaje en la guantera.



D980A025

Colocar el paravientos sobre el asiento trasero introduciendo las guías traseras bajo los reposanucas y fijando presionando las espigas de guía delanteras en los agujeros en los tapizados laterales.

Atención

No ajustar el respaldo del asiento delantero de manera que entre en contacto con el paravientos.

Desmontaje

Llevar hacia atrás las espigas de guía delanteras y sacar el paravientos de los reposanucas del asiento trasero.

Atención

Guardar siempre el paravientos en la bolsa cuando no se utilice. Ponerlo en el compartimento de equipajes con las espigas de guía delanteras orientadas hacia arriba.

Lavado

Utilizar un paño de lino y una solución jabonosa. Hacer presión con cuidado contra la película de plástico perforada.

Atención

No utilizar nunca gasolina químicamente pura u otros detergentes.
