

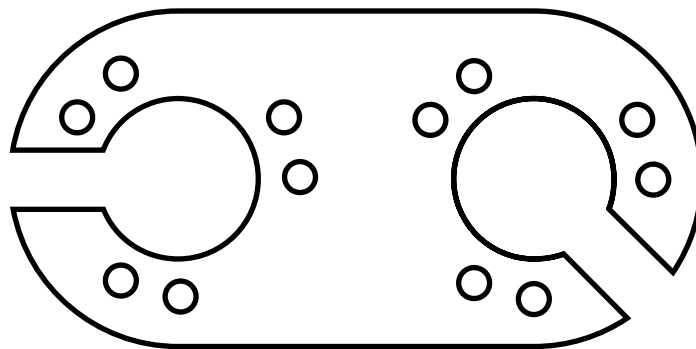


**MONTERINGSANVISNING · INSTALLATION INSTRUCTIONS
MONTAGEANLEITUNG · INSTRUCTIONS DE MONTAGE**

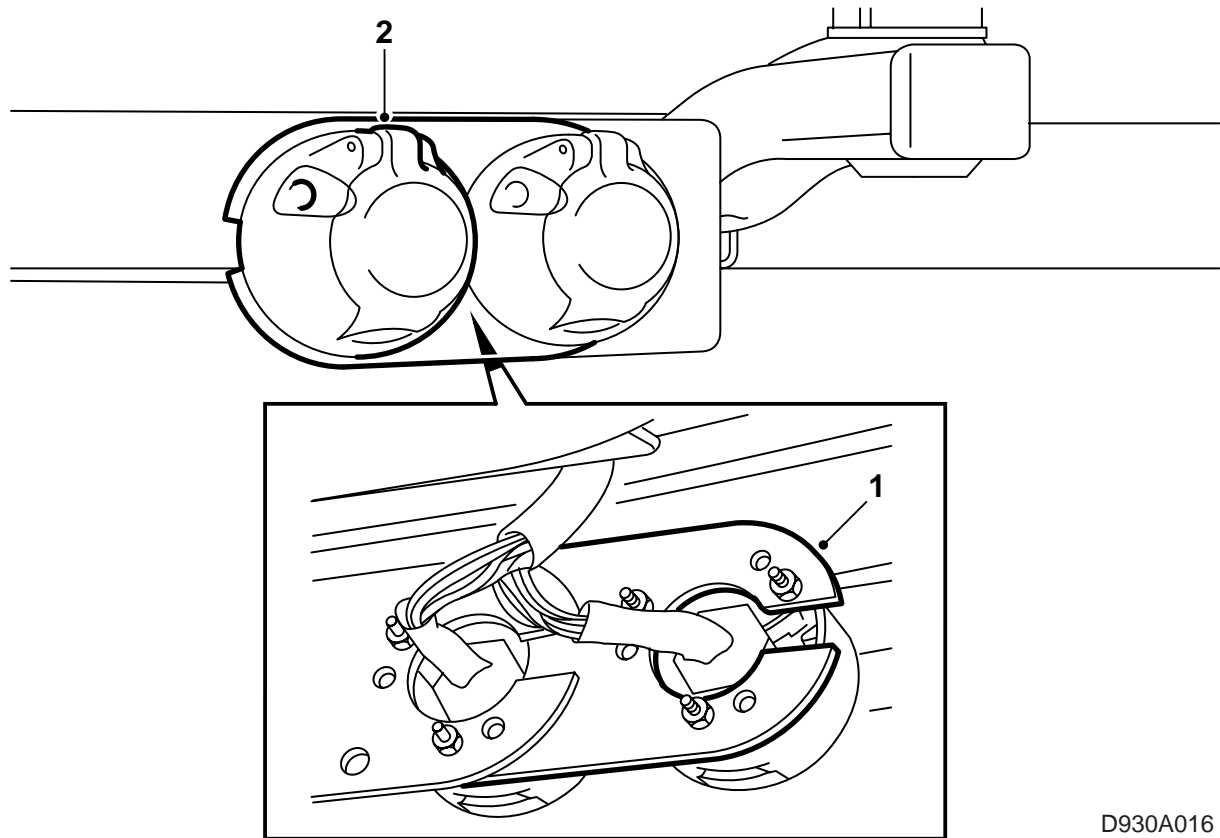
Saab 900 M94-98, Saab 9-3

Placa de soporte de contacto 7+7 polos, suplemento al gancho de remolque, fijo, kit nr. 400 108 304

Accessories Part No.	Group	Date	Instruction Part No.	Replaces
400 106 050	9:86-01	Feb 98	47 23 839	



D930A015



D930A016

- 1 Montar la placa de soporte del contacto con la ranura para la red de conductores oblicuamente hacia abajo, entre el contacto derecho y la placa de soporte del contacto. El contacto deberá montarse de manera que la tapa se abra hacia arriba.
- 2 Montar el contacto izquierdo.