



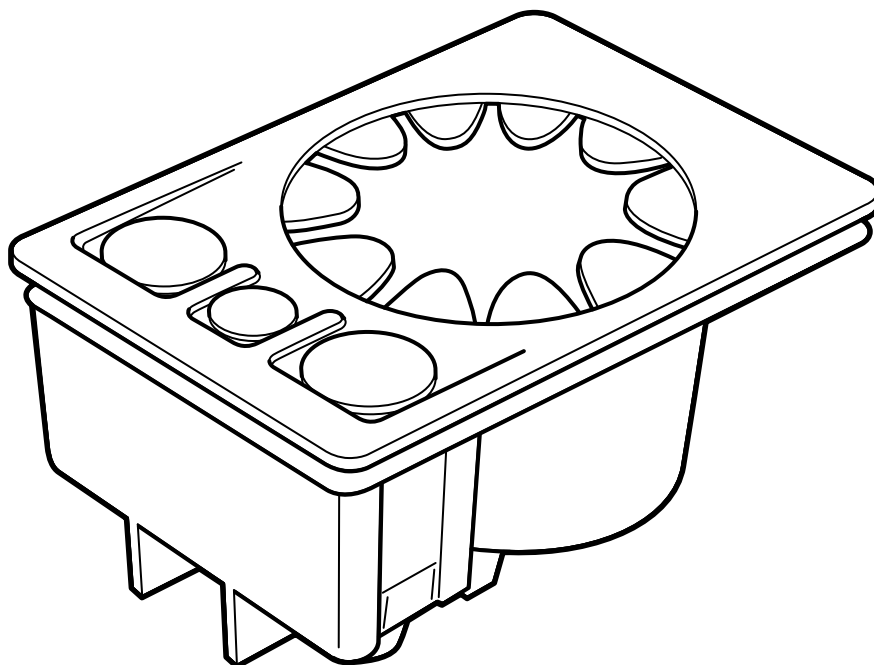
**SAAB**

**MONTERINGSANVISNING · INSTALLATION INSTRUCTIONS  
MONTAGEANLEITUNG · INSTRUCTIONS DE MONTAGE**

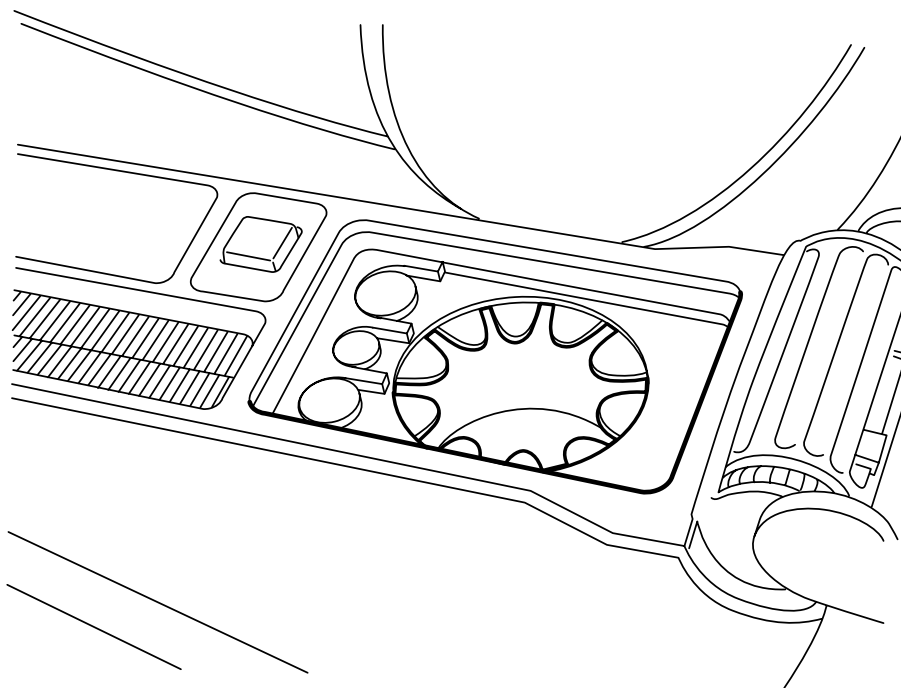
## Saab 900 M94-, Saab 9-3

Portavasos

Accessories Part No.	Group	Date	Instruction Part No.	Replaces
400 106 076 400 126 504	9:85-02	Sep 00	47 90 424	47 90 424 Feb 99



D980A147



D980A148

- 1 Sacar la alfombrilla colocada en el fondo del compartimento guardaobjetos.
- 2 Colocar seguidamente el portavasos según la ilustración.