



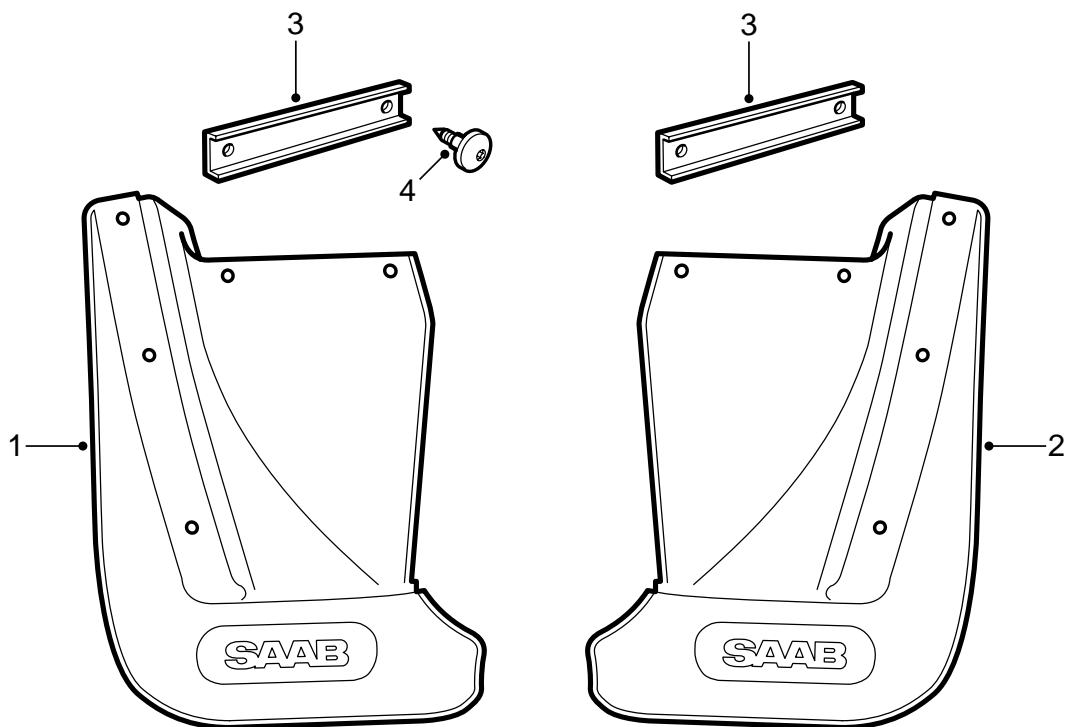
**SAAB**

**MONTERINGSANVISNING · INSTALLATION INSTRUCTIONS  
MONTAGEANLEITUNG · INSTALLATIONS DE MONTAGE**

## Saab 9-5

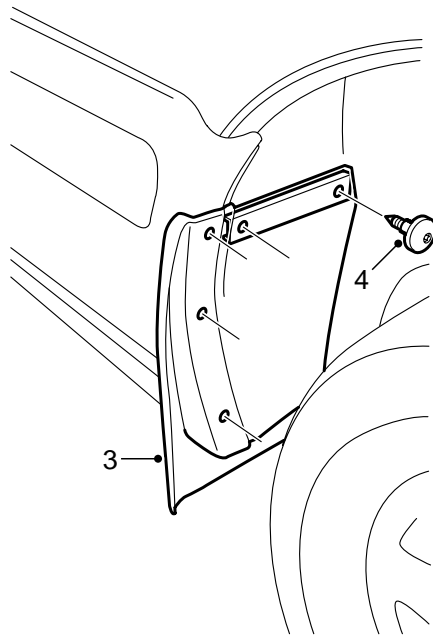
### Parabarros

Accessories Part No.	Group	Date	Instruction Part No.	Replaces
400 106 191	8:45-11	Jul 98	46 77 241	46 77 241 Aug 96



E980A616

- 1 Parabarros (IZQ.)
- 2 Parabarros (DER.)
- 3 Barra de fijación (2 unidades)
- 4 Tornillo (10 unidades)



E980A617

- 1 Desmontar la rueda trasera.
- 2 Limpiar el canto del parabrisas y el guardabarros interior.
- 3 Colocar el parabarros en el hueco de rueda. Presionar el parabarros oblicuamente hacia arriba y taladrar cinco agujeros con una broca de 3, 5 mm. Utilizar el parabarros como patrón.
- 4 Montar dos tornillos en el guardabarros interior. Subir las barras de fijación en el lado trasero del guardabarros interior y apretar los tornillos.
- 5 Montar tres tornillos en el canto del guardabarros.
- 6 Montar la rueda trasera.