



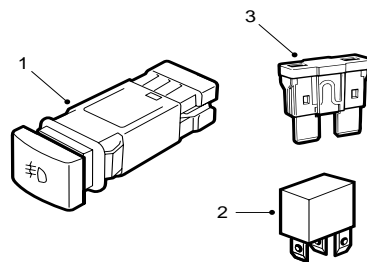
SAAB

**MONTERINGSANVISNING · INSTALLATION INSTRUCTIONS
MONTAGEANLEITUNG · INSTALLATIONS DE MONTAGE**

Saab 9-5

Kit de instalación, luces antiniebla

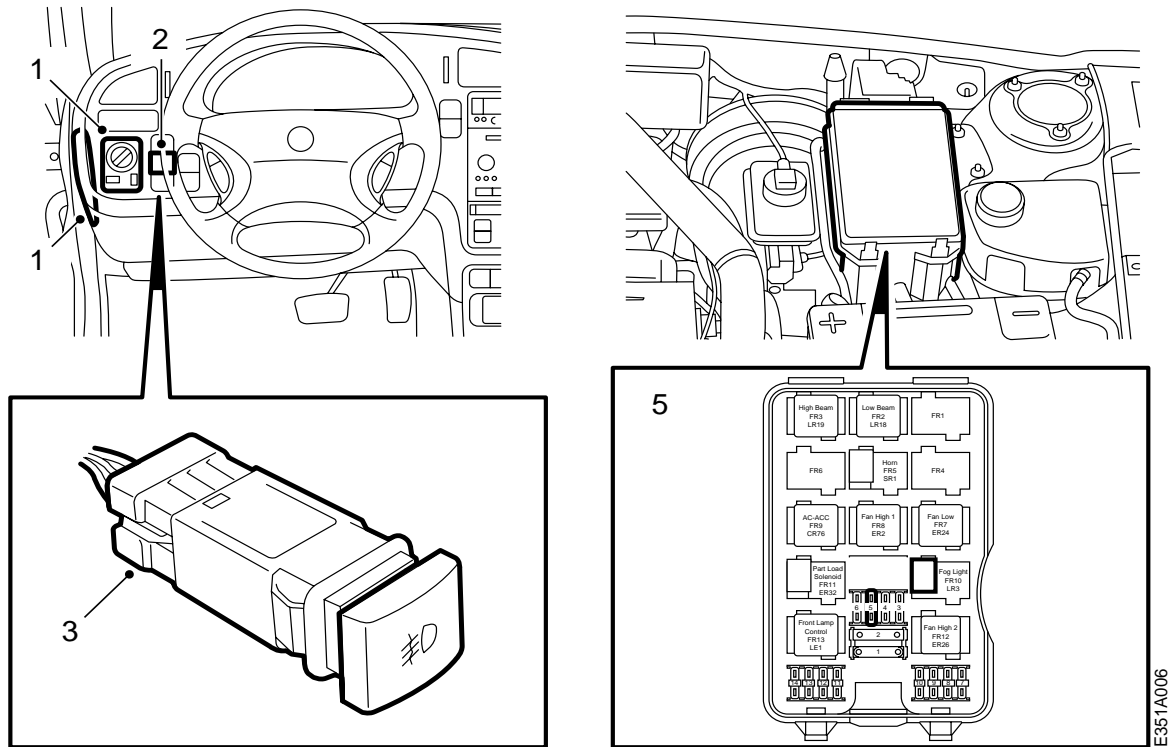
Accessories Part No.	Group	Date	Instruction Part No.	Replaces
400 106 209	3:51-32	Jan 99	47 85 242	47 85 242 Apr 97



E351A005

- 1 Interruptor
- 2 Relé
- 3 Fusible

NOTA: No están comprendidos los faros.



- 1 Abrir la tapa al portafusibles del tablero de instrumentos y desmontar el interruptor de luces.
- 2 Desmontar la tapa de recubrimiento central junto al interruptor de luces.
- 3 Soltar la pieza de contacto de la tapa de recubrimiento y conectarla al interruptor del juego.
- 4 Volver a montar el interruptor de luces y cerrar la tapa de los fusibles.
- 5 Abrir la central eléctrica del compartimento motor y montar el relé y fusible del juego según la figura en el lado interior de la tapa:
 - El relé en la posición 10.1
 - El fusible en la posición 5.
- 6 Controlar el funcionamiento de las luces antiniebla y controlar que las luces sólo se puedan conectar según las exigencias para cada país respectivo.
- 7 Colocar el automóvil sobre una superficie plana y ajustar las luces antiniebla con el tornillo de ajuste de altura en el lado trasero de las lámparas.

E351A006