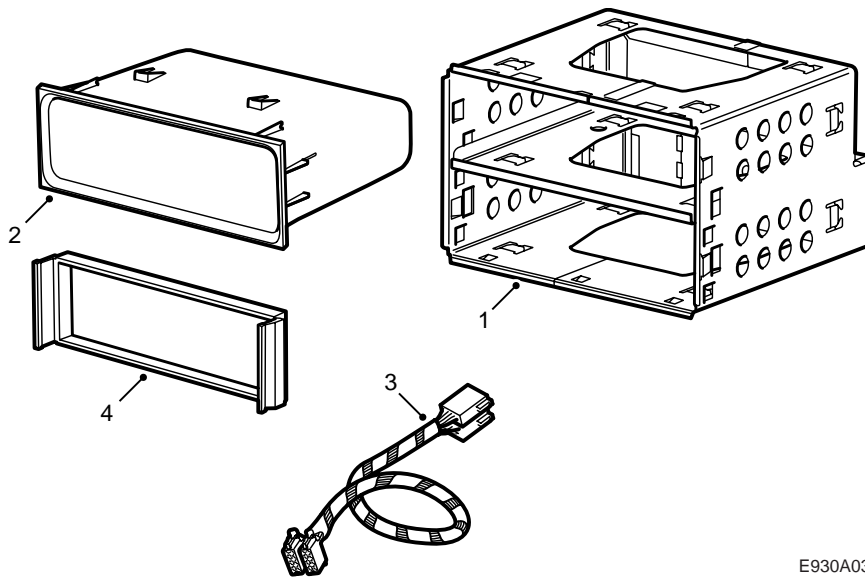


**SAAB****MONTERINGSANVISNING · INSTALLATION INSTRUCTIONS
MONTAGEANLEITUNG · INSTALLATIONS DE MONTAGE**

Saab 9-5

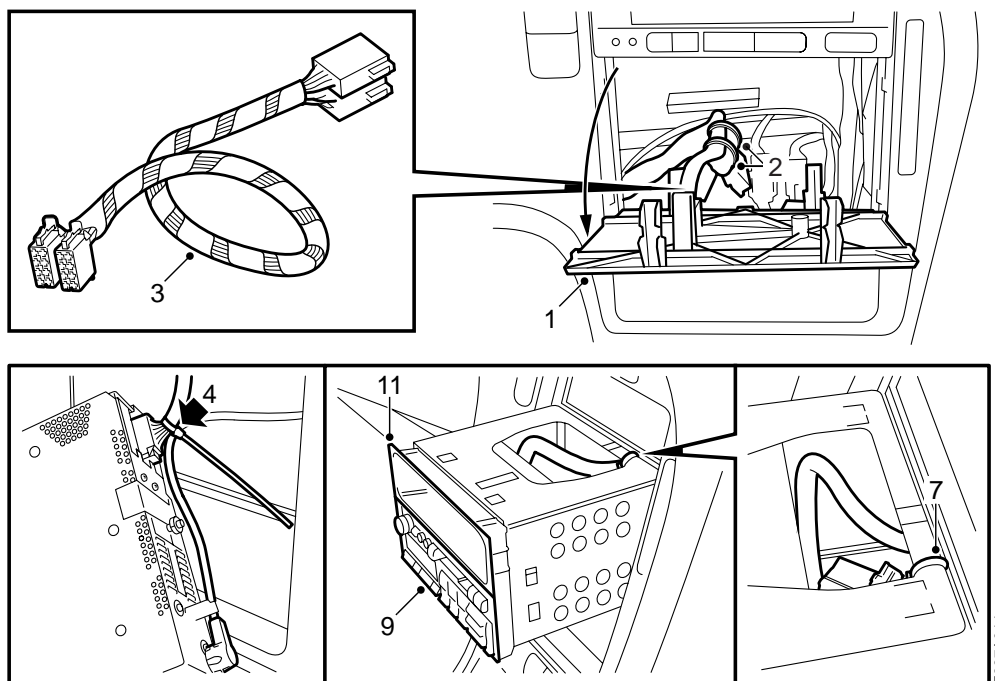
Kit de instalación de la radio

Accessories Part No.	Group	Date	Instruction Part No.	Replaces
400 106 662	9:36-5	Aug 97	47 12 204	47 12 204 Jun 97



E930A031

- 1 Cesto de radio
- 2 Compartimento guardaobjetos
- 3 Red de adaptación
- 4 Marco de plástico
- 5 Instrucciones de montaje 47 12 204



- 1 Desmontar la tapa de recubrimiento en el tablero de instrumentos.
- 2 Cortar la banda tensora de sujeción del cable con la pieza de contacto y el cable de la antena, sacar los cables a través del agujero.
- 3 Conectar la red de adaptación a la red de conductores del automóvil y envolver la caja de contacto con cinta antichispas.
- 4 Conectar la red de adaptación y el cable de la antena a la radio y fijar el cable de la antena a la red de adaptación con una banda tensora. Fijarlo tan cerca como posible de las conexiones de la red de adaptación a la radio.
- 5 Desacoplar la red de adaptación y el cable de la antena de la radio y apretar más la banda tensora. Cortar la banda tensora.
- 6 Pasar los cables (también el cable de la antena) a través del cesto de la radio (no fijar todavía el cesto).
- 7 Fijar la red de adaptación tan cerca como posible de la conexión a la red de conductores del automóvil y alrededor de la parte superior del lado trasero del cesto de la radio. Pasar una banda tensora a través de la abertura en la caja de contacto negra a la que está conectada la caja de contactos gris de la red de adaptación y alrededor de la parte superior del lado trasero del cesto de la radio. Apretar y cortar la banda tensora.

- 8 Introducir el cesto de la radio en el tablero de instrumentos, al mismo tiempo que se controla la red de conductores del automóvil, para que no quede aplastada o retorcida.

En el canto trasero del cesto de la radio existe un pivote de guía, el cual deberá adaptarse en una ranura en la caja de climatización.

- 9 Montar el marco de plástico en la radio.
- 10 Conectar la pieza de contacto y el cable de la antena a la radio. Introducir la radio en el compartimento, al mismo tiempo que el adaptador se lleva con cuidado hacia arriba en la parte superior del cesto de la radio, donde va a montarse el compartimento guardabultos. Comprobar que el cable de la antena no quede aplastado o retorcido. La radio deberá introducirse hasta que sus fiadores queden correctamente enganchados en el cesto de la radio.
- 11 Montar el compartimento guardabultos.

Para el desmontaje de la radio

- a Sacar el compartimento guardabultos
- b Desmontar la radio con ayuda de la herramienta adjunta y sacarla al mismo tiempo que se baja la red de adaptación del espacio superior del cesto de la radio.
- c Soltar con cuidado la caja de contactos de la radio.