

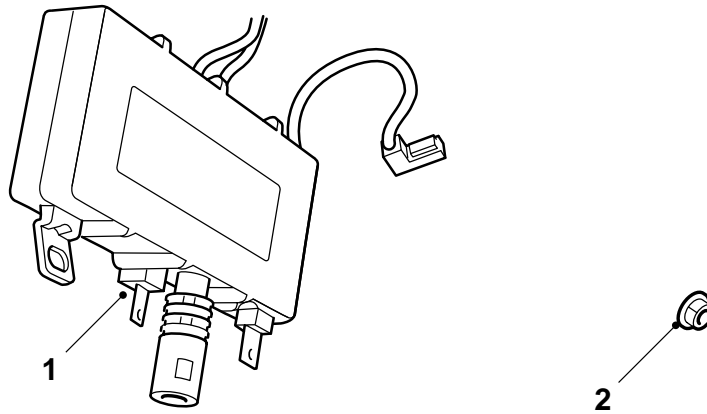


**MONTERINGSANVISNING · INSTALLATION INSTRUCTIONS
MONTAGEANLEITUNG · INSTRUCTIONS DE MONTAGE**

Saab 9-5

Amplificador de antena

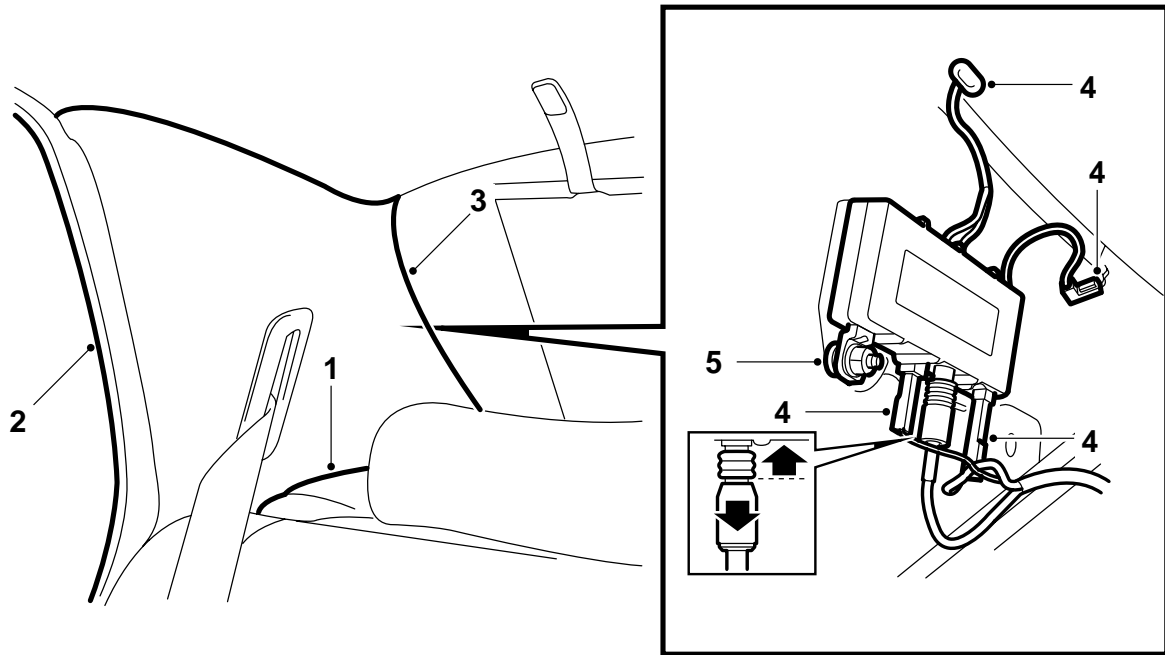
Accessories Part No.	Group	Date	Instruction Part No.	Replaces
48 70 317 400 106 688 400 106 696	9:36-2	Sep 06	47 12 238	47 12 238 Feb 99



1 Amplificador de antena

2 Tuerca (2)

E367A008



E367A009

- 1 Desmontar la rejilla del altavoz en el lado derecho de la tablilla portaobjetos.
- 2 Desmontar el perfil de hermeticidad.
- 3 Desmontar el tapizado en el montante C derecho para tener acceso al amplificador de antena.
- 4 Soltar todas las conexiones en el amplificador de antena montado anteriormente y las conexiones en la luneta trasera.
- 5 Desatornillar y desmontar el amplificador de antena.
- 6 Fijar atornillando el nuevo amplificador de antena.
- 7 Conectar los conductores al amplificador de antena y a la luneta trasera.
- 8 Volver a montar el tapizado, el perfil de hermeticidad y la rejilla del altavoz.