



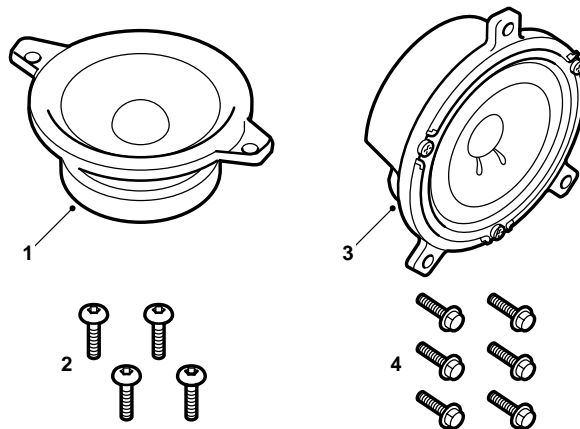
SAAB

**MONTERINGSANVISNING · INSTALLATION INSTRUCTIONS
MONTAGEANLEITUNG · INSTALLATIONS DE MONTAGE**

Saab 9-5

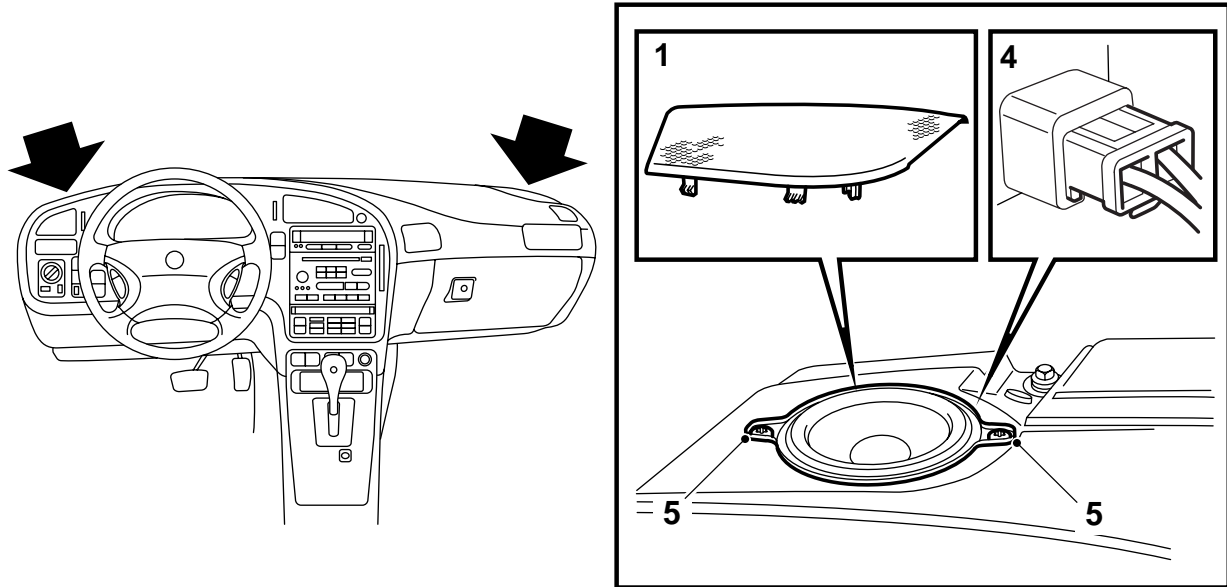
Altavoces, tablero de instrumentos/puertas traseras

Accessories Part No.	Group	Date	Instruction Part No.	Replaces
400 106 753 400 106 746	9:36-3	Feb 99	47 12 279	47 12 279 Nov 96



E930A104

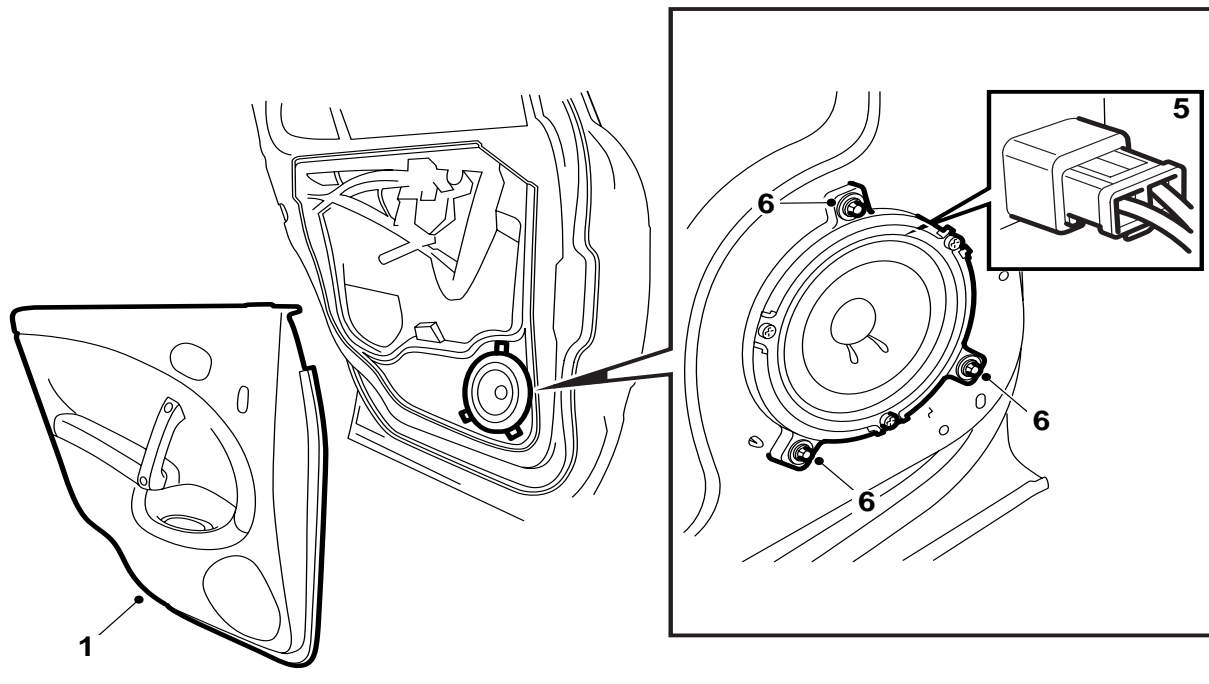
- 1 Altavoces, tablero de instrumentos (2).
- 2 Tornillo, tablero de instrumentos (4).
- 3 Altavoces, puertas traseras (2).
- 4 Tornillo, puertas traseras (6).



E367A005

Altavoces, tablero de instrumentos

- 1 Soltar la rejilla del altavoz.
- 2 Localizar el contacto de conexión para el altavoz.
- 3 Cortar la banda tensora de sujeción del conductor.
- 4 Conectar el contacto al altavoz.
- 5 Colocar el altavoz en su lugar y apretarlo con dos tornillos.
- 6 Montar el otro altavoz de la misma manera.
- 7 Activar la radio y controlar que funcionen ambos altavoces.
- 8 Volver a montar (fijación a resorte) ambas rejillas de los altavoces.



E367A007

Altavoces, puertas traseras

- 1 Soltar y desmontar el tapizado de la puerta trasera.
- 2 Cortar el tapizado para el altavoz siguiendo la marcación en el lado trasero del tapizado.
- 3 Localizar el contacto de conexión para el altavoz.
- 4 Cortar la banda tensora de sujeción del conductor.
- 5 Conectar el contacto al altavoz.
- 6 Colocar el altavoz en su lugar y fijarlo con los tres tornillos.
- 7 Montar el altavoz en la otra puerta trasera de la misma manera.
- 8 Activar la radio y controlar que funcionen ambos altavoces.
- 9 Volver a montar el tapizado de las puertas traseras.