



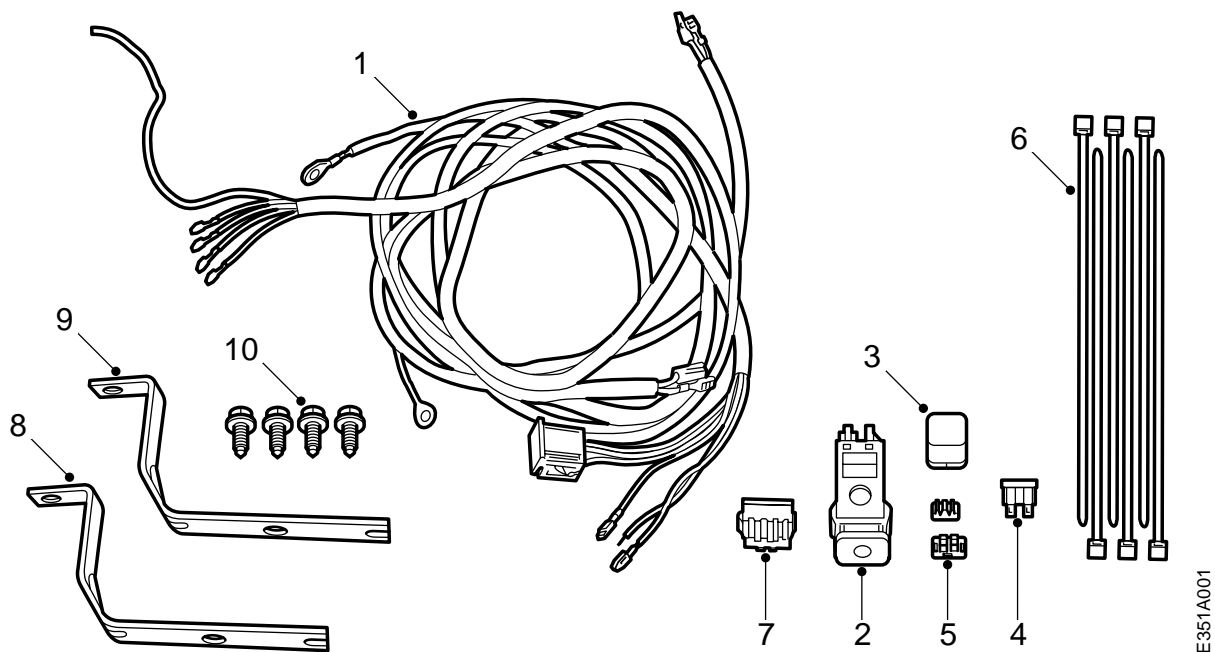
SAAB

**MONTERINGSANVISNING · INSTALLATION INSTRUCTIONS
MONTAGEANLEITUNG · INSTALLATIONS DE MONTAGE**

Saab 9-5

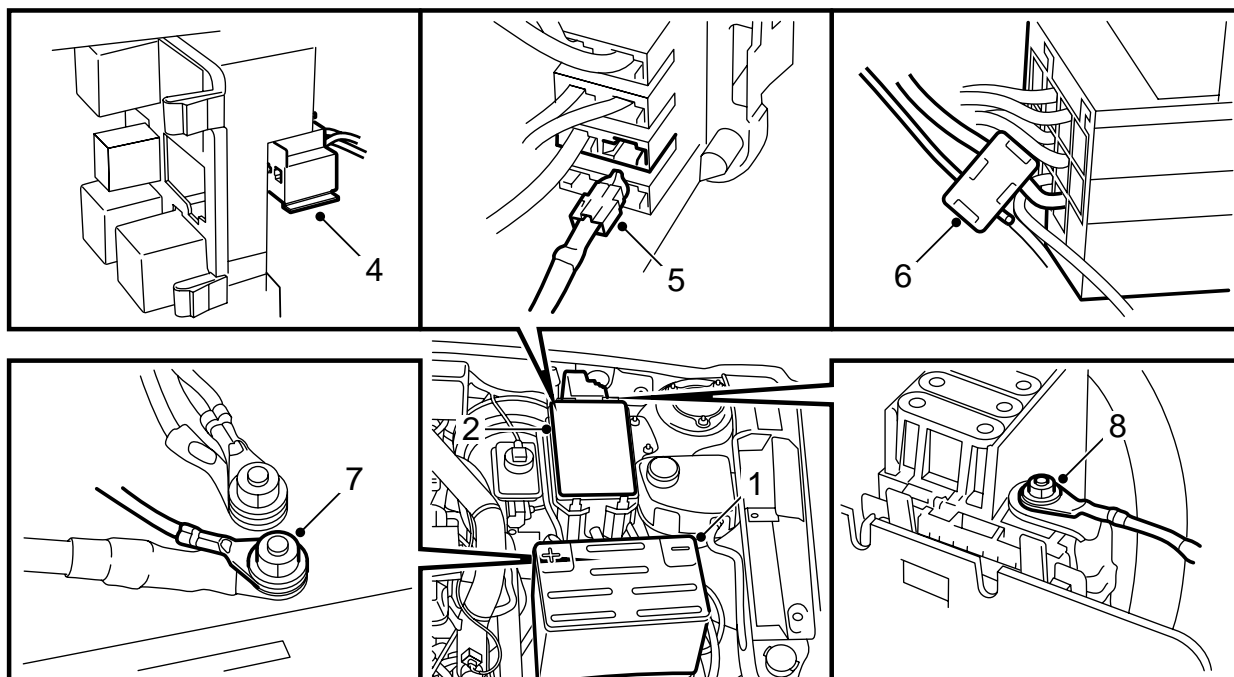
Kit de instalación, luces adicionales

Accessories Part No.	Group	Date	Instruction Part No.	Replaces
400 107 322	3:51-30	Apr 99	47 85 267	47 85 267 May 97



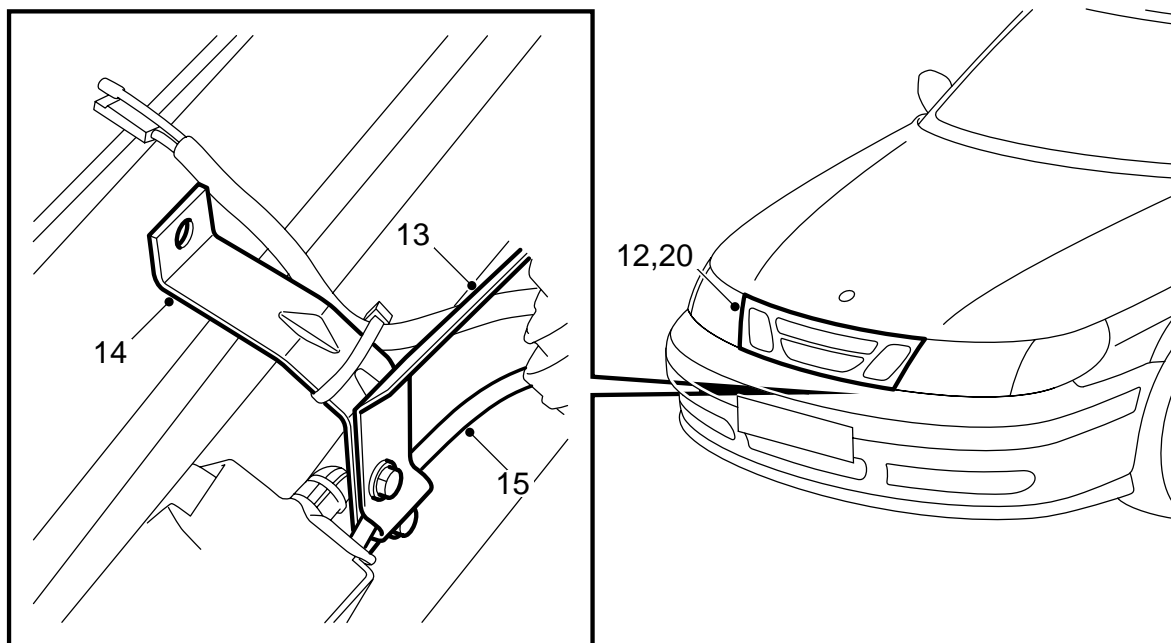
E351A001

- 1 Red de conductores
- 2 Interruptor
- 3 Relé
- 4 Fusible
- 5 Dispositivo de bifurcación (x2)
- 6 Banda tensora (x10)
- 7 Caja de empalme
- 8 Consola, izquierda
- 9 Consola, derecha
- 10 Tornillo (x4)



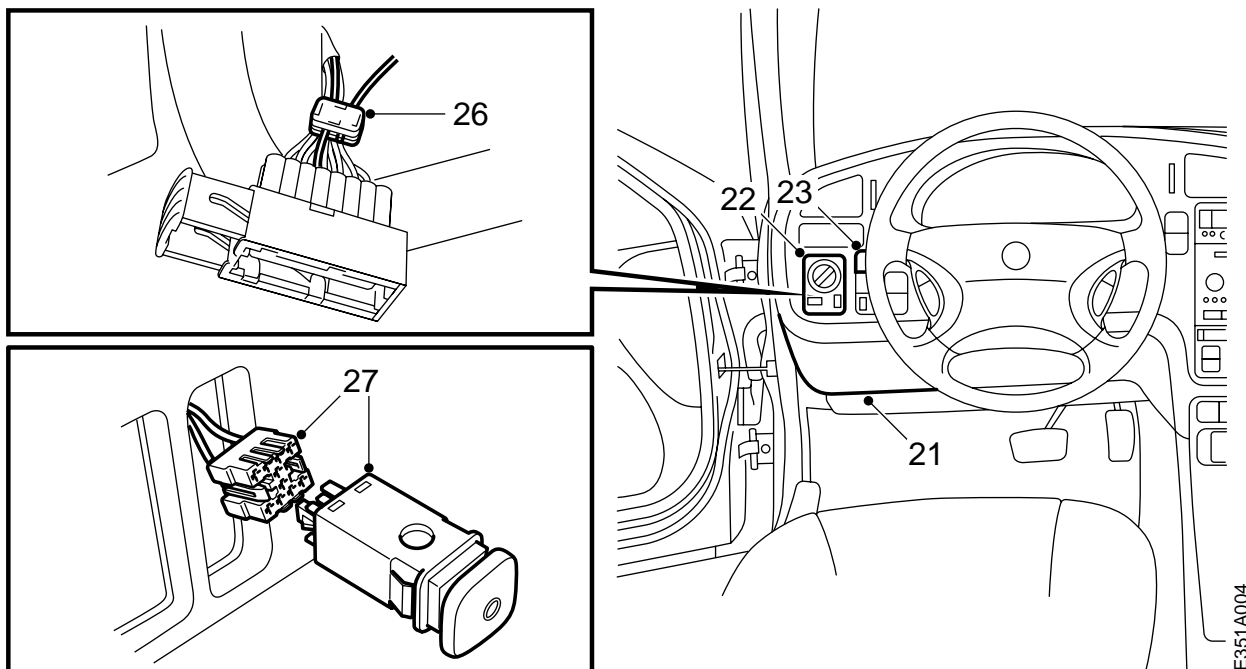
E351A002

- 1 Desmontar el cable de tierra de la batería.
- 2 Soltar y elevar la central eléctrica del compartimento motor.
- 3 Soltar la empaquetadura/banda tensora en la central eléctrica, abrir la tapa y elevar seguidamente la placa de relés.
- 4 Montar el portarrelés de la red en la posición 4. Controlar que quede fijado correctamente.
- 5 Conectar los cables rojos de la red con la clavija de contacto al fusible 12.
- 6 Conectar el cable verde con ayuda de un dispositivo de bifurcación al cable blanco que sale de la clavija 8 en el supervisor de filamento incandescente (posición de relés 13).
- 7 Pasar la red de conductores a través de la central eléctrica. Conectar el cable negro de la red (zapata anular) al punto de tierra externo en la estructura junto al puntal con muelle izquierdo delante de la batería.
- 8 Conectar el cable rojo (zapata anular) a la entrada de la batería de la central de maxifusibles.
- 9 Volver a montar la placa de relés en la central eléctrica y volver a colocar la unidad en su lugar.
- 10 Montar el relé en el lugar 4 de la central eléctrica.
- 11 Montar el fusible en el lugar 12 en la central de relés del compartimento motor, y montar la tapa.



E351A003

- 12 Desmontar la rejilla.
- 13 Desmontar las consolas de la señal eléctrica, y la fijación delantera para el canal de aspiración.
- 14 Montar las consolas para las luces adicionales en la viga del parachoques, junto con las consolas de la señal acústica con los tornillos del kit. Volver a montar el canal de aire de aspiración.
- 15 Controlar que la manguera de líquido de lavado no quede aplastada entre las consolas y que esté bien colocada en su ranura.
- 16 Desmontar el faro izquierdo y el intermitente izquierdo. Colocar la red de conductores a lo largo de la red de conductores ordinaria del automóvil hasta las consolas.
- 17 Montar las lámparas en las consolas.
- 18 Conectar el cable amarillo y negro a cada lámpara respectiva.
- 19 Fijar la red desde la central eléctrica hasta la consola con ayuda de las bandas tensoras. Volver a montar el faro y el intermitente izquierdo.
- 20 Volver a montar la rejilla.



E351A004

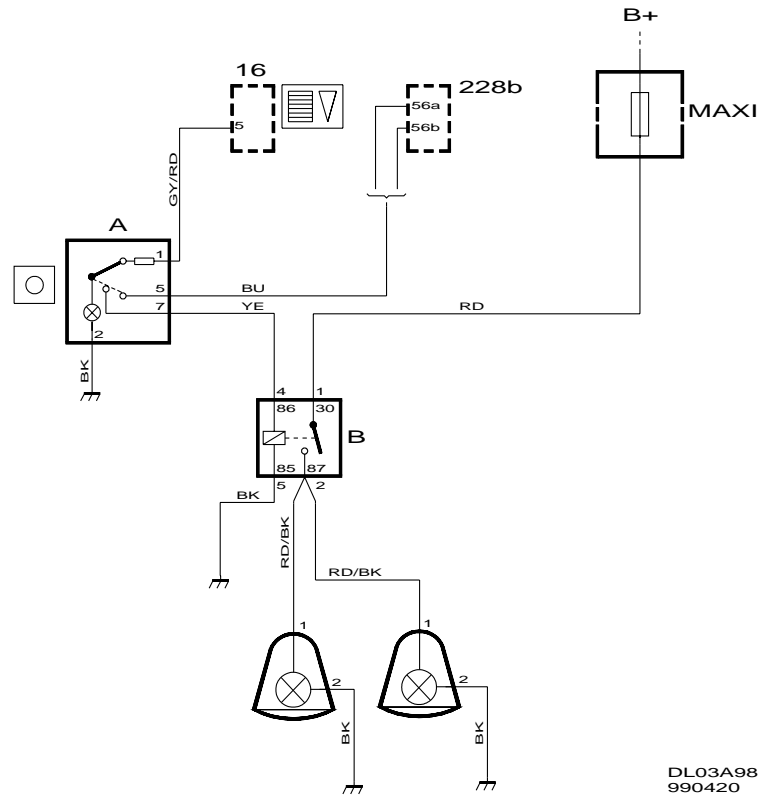
- 21 Desmontar la pantalla insonorizadora sobre el pedalier.
- 22 Desmontar la unidad de interruptores.
- 23 Desmontar la tapa de recubrimiento superior en el pozo de interruptores entre el volante y la puerta.
- 24 Pasar los cables de la red hasta el habitáculo a través del pasacables del salpicadero.
- 25 Llevar los cables hasta el tablero de instrumentos y conectarlos a la caja de contacto del kit según lo siguiente:

Clavija	Color
1	BN
2	BK
3	-
4	-
5	GN
6	-
7	-
8	BL

- 26 Conectar el cable marrón con ayuda del dispositivo de bifurcación al cable azul/blanco en la clavija 5 en la caja de contacto del interruptor.
- 27 Conectar la caja de contacto de la red al interruptor para las luces adicionales, y montarla en el tablero.

- 28 Fijar en los casos necesarios el excedente de conductores con ayuda de una banda tensora. Controlar que los cables no entren en contacto con piezas móviles.
- 29 Volver a montar la unidad de los interruptores de luces y la pantalla insonorizadora.
- 30 Volver a montar el cable de tierra de la batería.
- 31 Conectar el encendido y probar el funcionamiento de las luces adicionales y alumbrado de instrumentos.
- 32 Controlar que la función concuerde con las disposiciones legales del país en cuestión. Ajustar la posición de las luces adicionales.

Esquema eléctrico



	10	12FL	228b	342a	628	FL	FR
	Interruptor de luces	Luz larga izquierda	Relé, control de filamento incandescente de lantero	Central de fusibles en el compartimento motor	DICE	Luz adicional izquierda luces adicionales	Luz adicional derecha luces adicionales