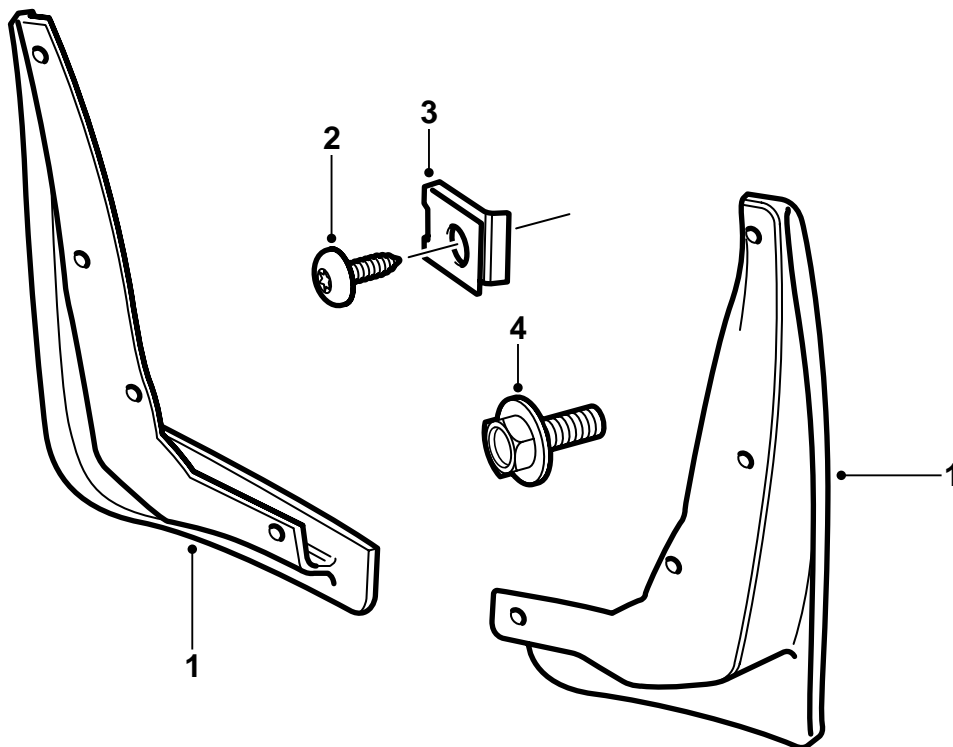


**SAAB****MONTERINGSANVISNING · INSTALLATION INSTRUCTIONS
MONTAGEANLEITUNG · INSTALLATIONS DE MONTAGE**

Saab 9-5

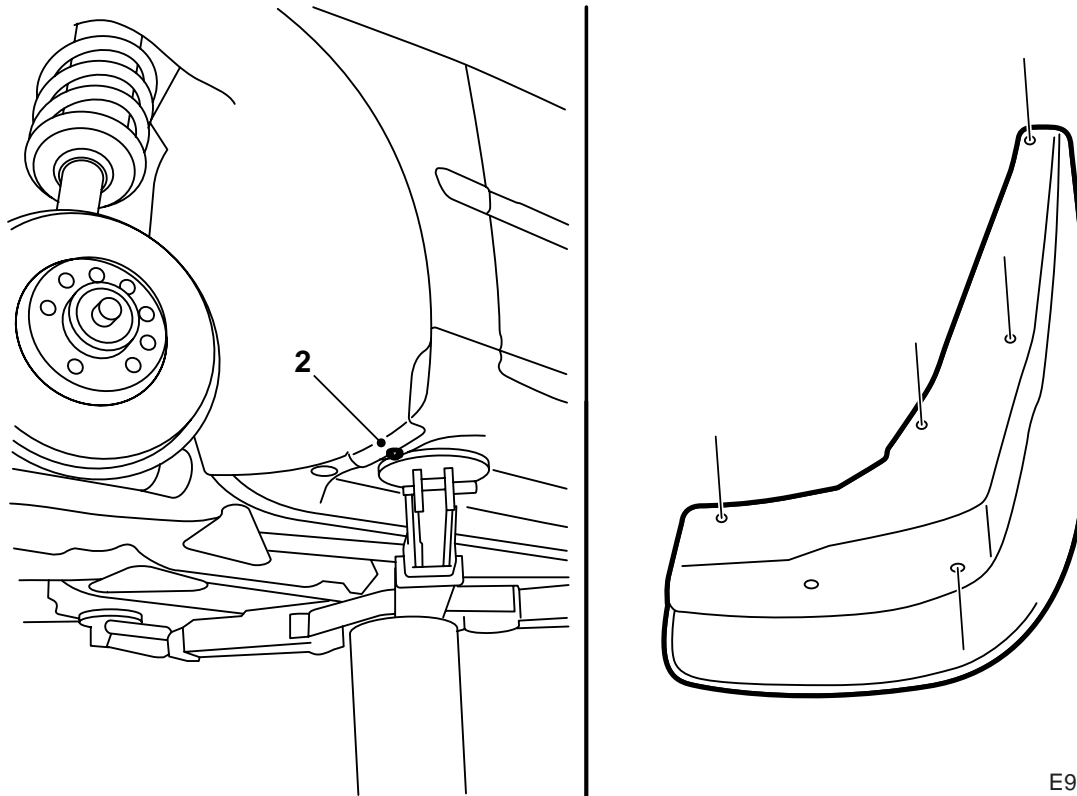
Parabarros, delantero

Accessories Part No.	Group	Date	Instruction Part No.	Replaces
400 107 967	8:45-13	Jun 98	48 33 075	48 33 075 Dec 97



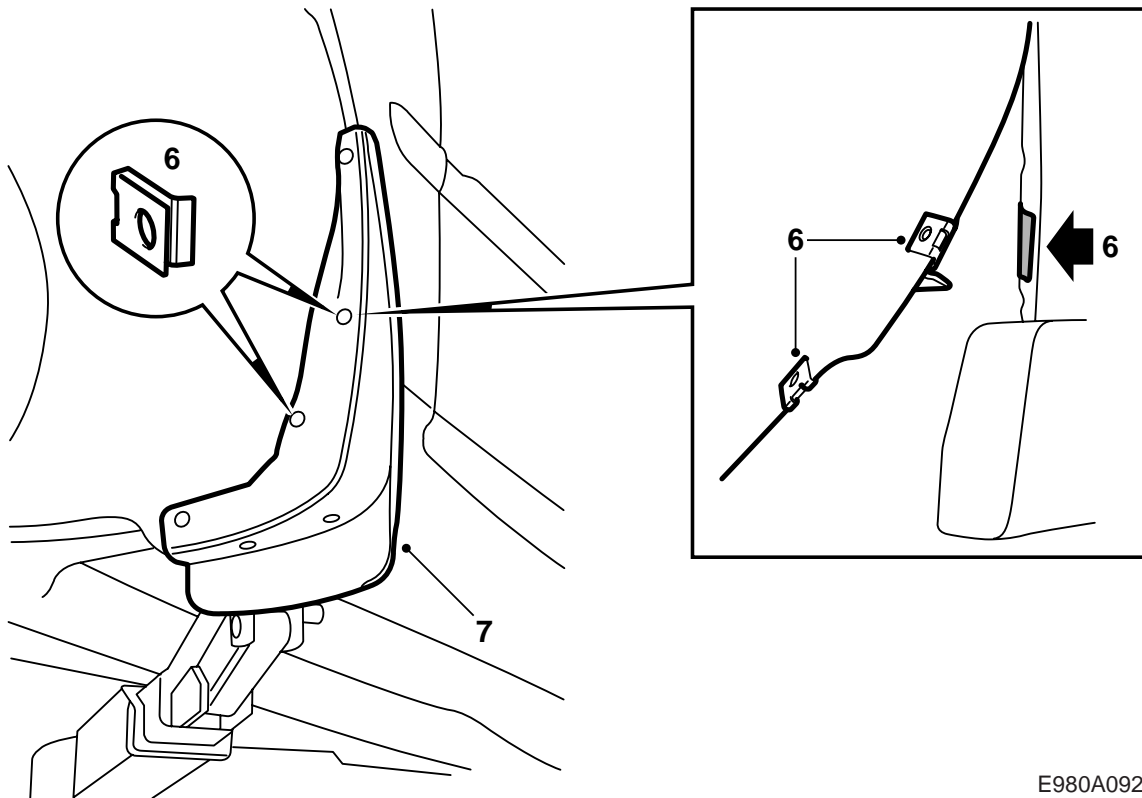
E980A090

- 1 Parabarros, delantero (2 unidades)
- 2 Tornillo (10 unidades)
- 3 Clip (4 unidades)
- 4 Tornillo (2 unidades)



E980A091

- 1 Girar las ruedas hasta su giro máximo.
- 2 Desmontar el tornillo en el canto inferior del guardabarros interior en la protección del umbral. Este tornillo puede desecharse.
- 3 Adaptar el parabarros al guardabarros y al umbral. Presionar el parabarros hacia adentro y hacia arriba.
- 4 Marcar los agujeros con un punzón o similar.
- 5 Taladrar 5 agujeros con una broca de 3,5 mm.



E980A092

6 Montar un trozo de cinta gruesa sobre el guardabarros, a la misma altura que el otro agujero, ver la ilustración.

Montar 2 clips sobre los agujeros centrales.

7 Fijar atornillando el parabarros. El tornillo hexagonal en el kit deberá sustituir al tornillo montado anteriormente en el canto inferior de la protección del umbral.