



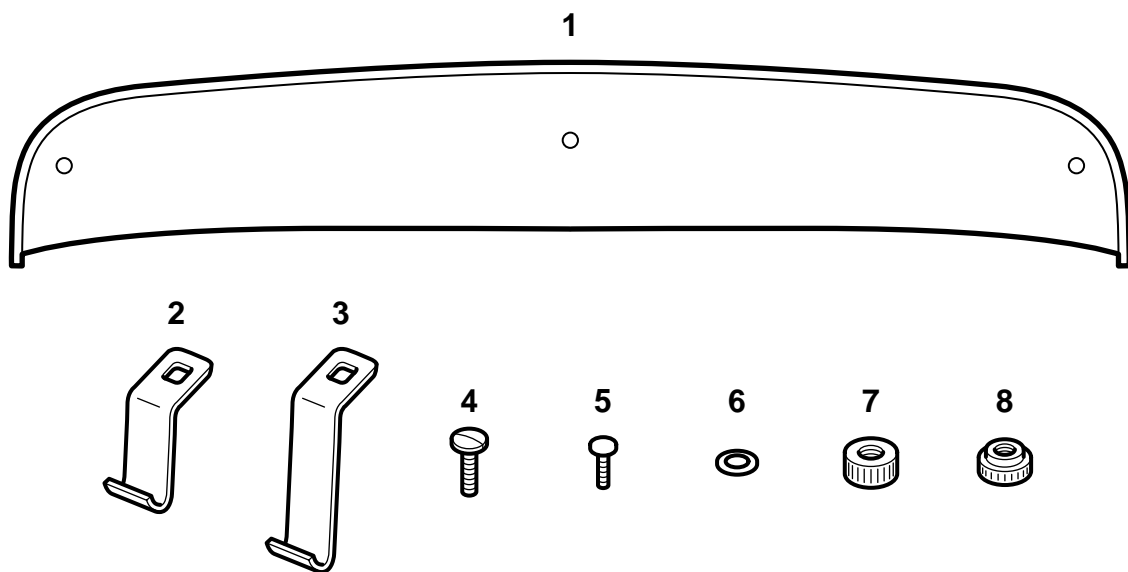
**SAAB**

**MONTERINGSANVISNING · INSTALLATION INSTRUCTIONS  
MONTAGEANLEITUNG · INSTALLATIONS DE MONTAGE**

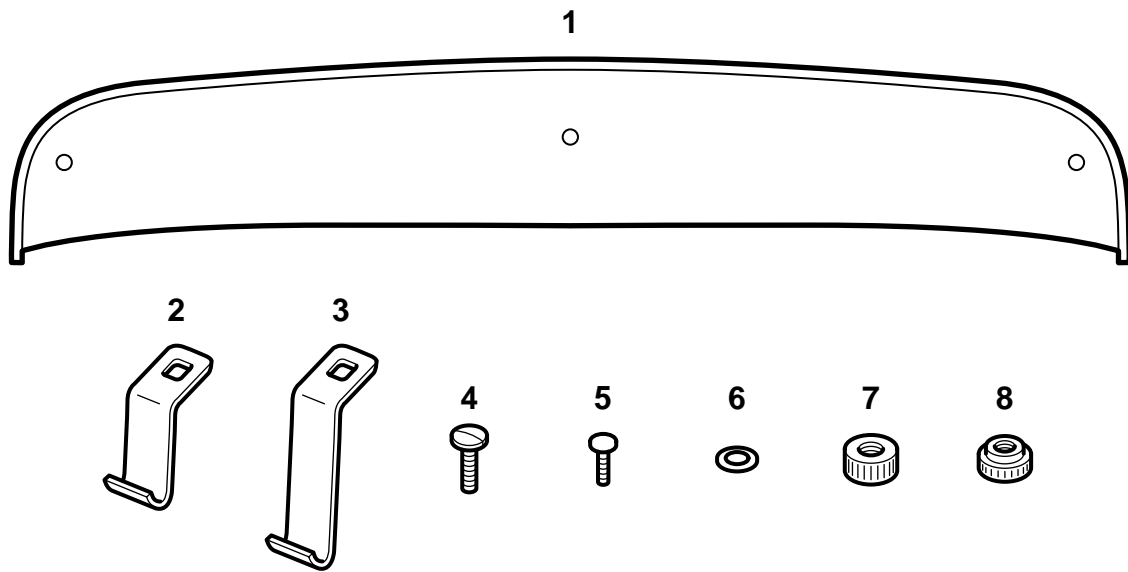
## Saab 9-5

Deflector de aire

Accessories Part No.	Group	Date	Instruction Part No.	Replaces
400 108 049	8:45-12	Apr 99	48 55 425	48 55 425 Jun 97

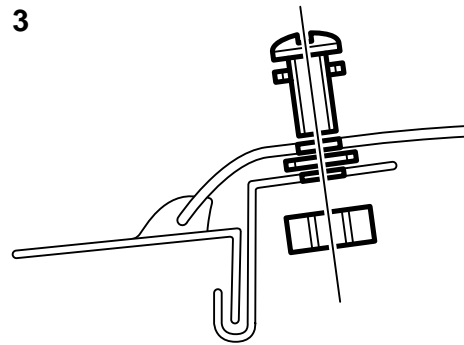
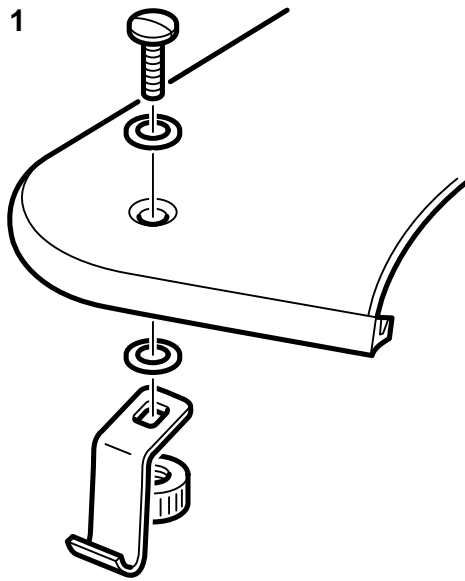


E980A037



E980A037

- 1 Deflector de aire con listón de goma
- 2 Consola de fijación exterior (2 piezas)
- 3 Consola de fijación central (1 pieza)
- 4 Tornillo exterior (2 piezas)
- 5 Tornillo central (1 pieza)
- 6 Arandela (5 piezas)
- 7 Tuerca exterior (2 piezas)
- 8 Tuerca central (1 pieza)



E980A038

- 1 Montar las consolas de fijación sin fijar en el deflector de aire, como en la figura. En la consola central sólo debe ponerse arandela entre el deflector y la consola.
- 2 Abrir el techo solar. Colocar el deflector de aire en posición correcta en el techo. Alinear las consolas de fijación.
- 3 Montar a presión el deflector de aire en las consolas de fijación y enganchar éstas en la chapa de techo.
- 4 Controlar que el listón de goma del deflector de aire esté estanco contra el techo.
- 5 Apretar las tuercas a mano.