



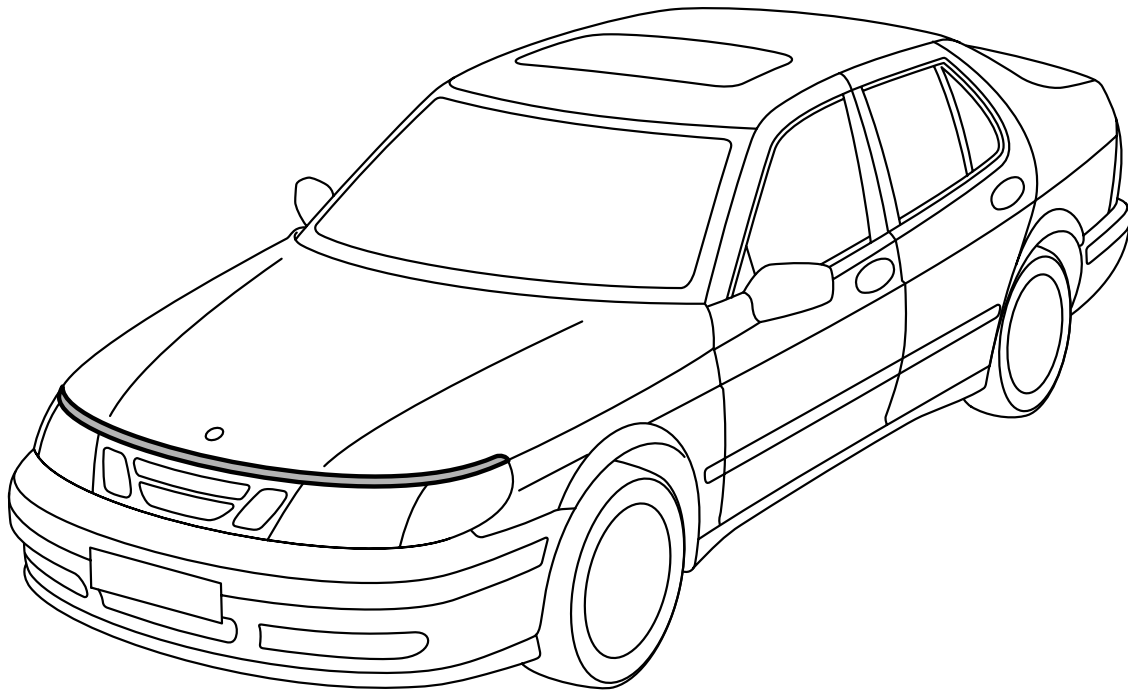
SAAB

**MONTERINGSANVISNING · INSTALLATION INSTRUCTIONS
MONTAGEANLEITUNG · INSTALLATIONS DE MONTAGE**

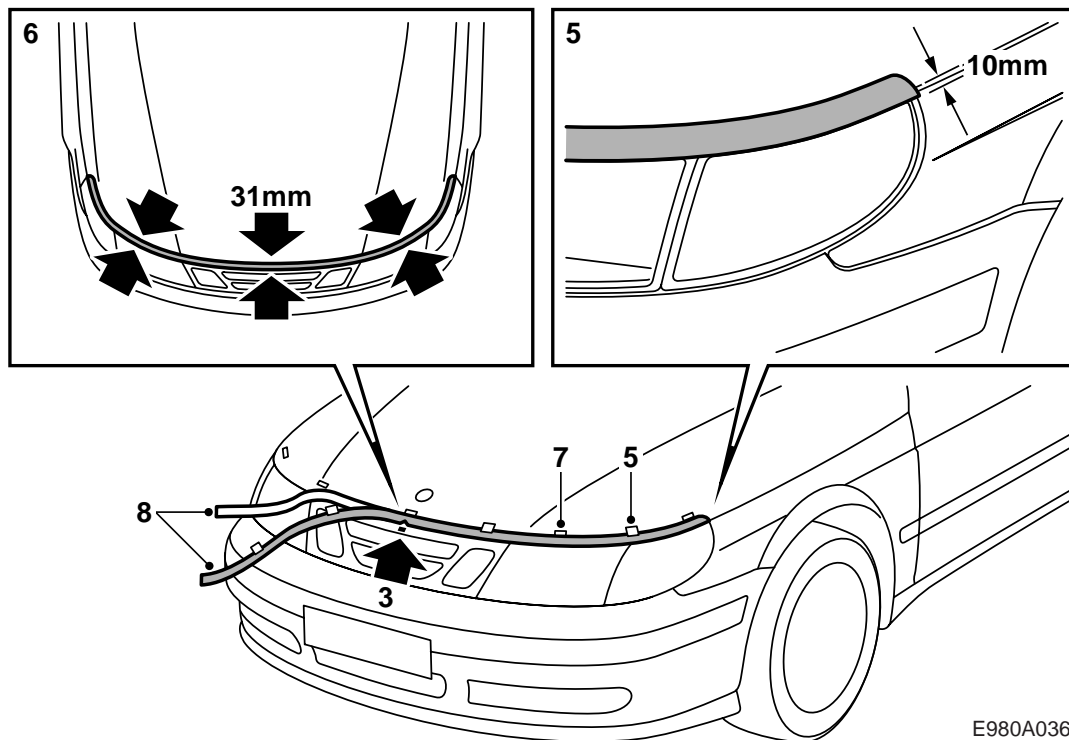
Saab 9-5

Protector contra la proyección de piedras para el capó

Accessories Part No.	Group	Date	Instruction Part No.	Replaces
400 108 056	8:20-3	May 97	48 55 433	



E980A035



E980A036

Importante

La temperatura durante el montaje no deberá exceder +15°C. Esto se aplica tanto a la temperatura ambiente como a la temperatura de las superficies.

- 1 Soltar el perfil de hermeticidad del capó desde el centro hacia lo lado y pasando el empalme de los intermitentes hacia los guardabarros delanteros.
- 2 Limpiar minuciosamente las superficies (también el lado inferior del capó) del posible polvo, aceite, cera, etc. Utilizar un paño sin hilachas y secar con uno bien seco.
- 3 Medir la línea central y marcarla en un trozo de cinta pegada a la rejilla.
- 4 Colocar la ranura del protector en el trozo de cinta alineado a la línea central del automóvil.
- 5 Fijar el protector con cinta a 31 mm de la curvatura del capó todo el recorrido hasta los intermitentes. En los extremos, el protector deberá sobresalir 10 mm por debajo de la curvatura del capó.

- 6 Controlar que el protector crea una línea uniforme.
- 7 Fijar algunos trozos de cinta a lo largo del canto superior del protector para que sirvan de orientación durante el montaje.
- 8 Desplegar una de las mitades del protector y soltar el papel de protección.
- 9 Cortar por la mitad el papel de protección.
- 10 Encajar el protector y fijarlo presionado con una espátula de plástico. Controlar que el protector finalice en el perfil de goma del intermitente.
- 11 Doblar el protector alrededor del canto del capó. Utilizar un ventilador de aire caliente. Controlar que se fijen correctamente todos los cantos.
- 12 Fijar la otra mitad de la misma manera.