



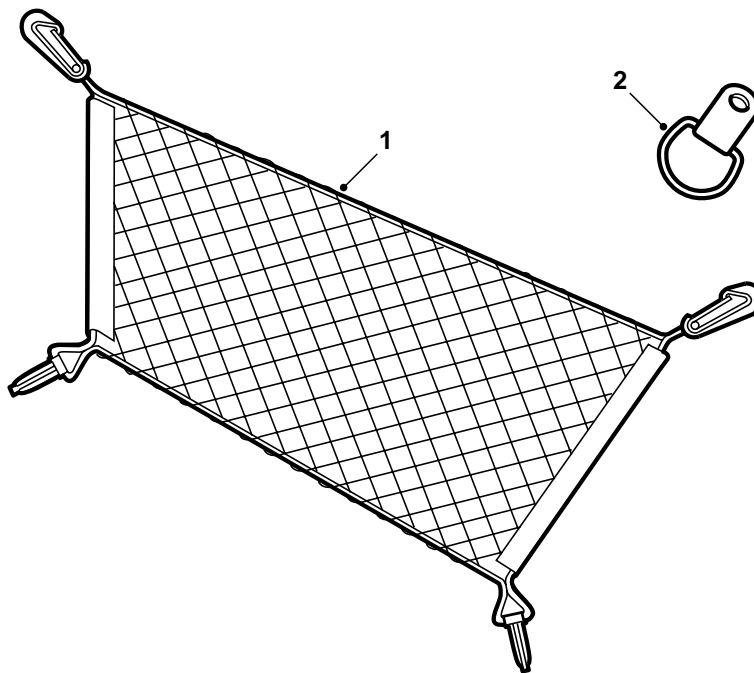
SAAB

**MONTERINGSANVISNING · INSTALLATION INSTRUCTIONS
MONTAGEANLEITUNG · INSTALLATIONS DE MONTAGE**

Saab 9-5

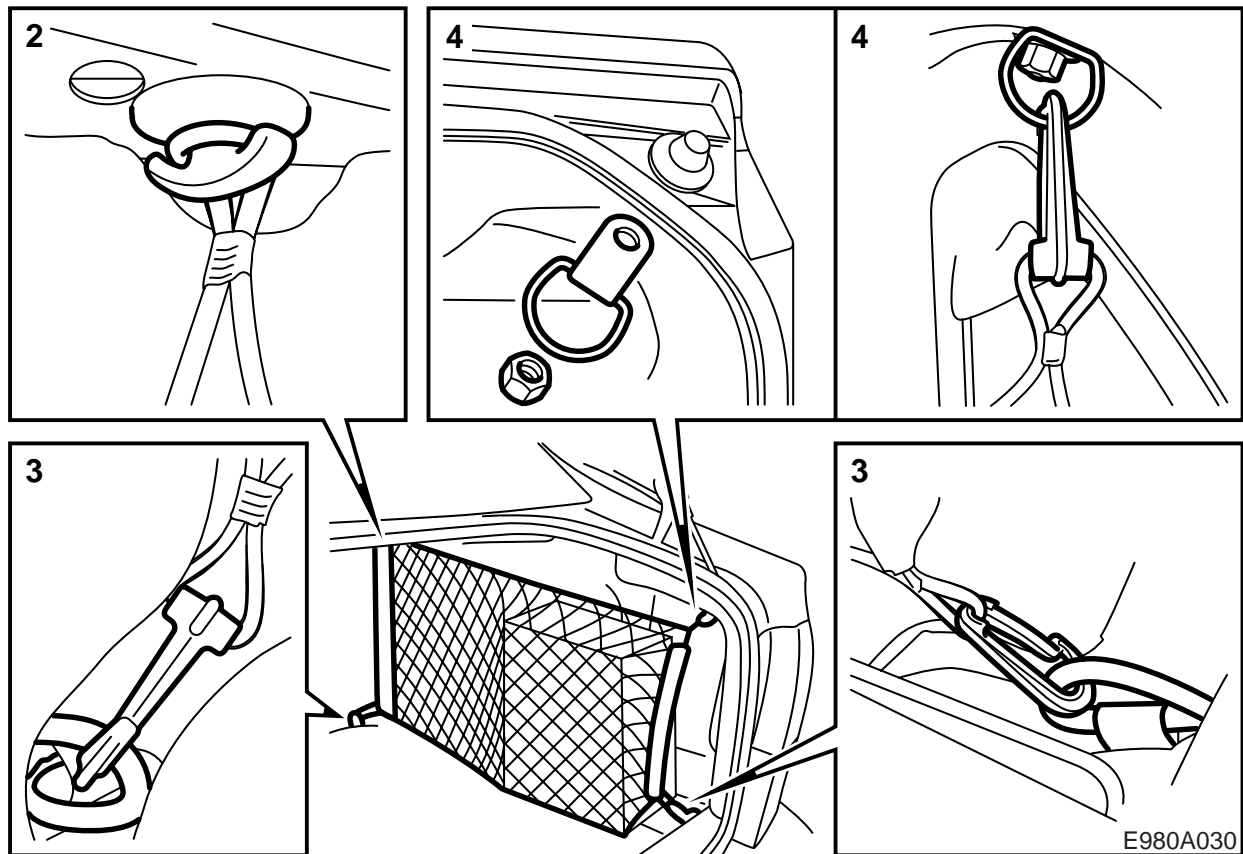
Red de compartimento de equipajes

Accessories Part No.	Group	Date	Instruction Part No.	Replaces
400 108 296	8:91-11	Jun 97	50 26 968	



E980A029

- 1 Red de compartimento de equipajes
- 2 Argolla de fijación



- 1 Abatir hacia adelante la almohadilla del respaldo del asiento trasero.
- 2 Enganchar la argolla en la red del compartimento de equipajes sin gancho de fijación en la fijación debajo de la tablilla portaobjetos.
- 3 Enganchar la red en ambas argollas de carga en el piso del compartimento de equipajes.
- 4 Soltar la tuerca sobre la tapa a la luz trasera derecha y montar la argolla de fijación.

⚠ ADVERTENCIA

La red del compartimento de equipajes no puede utilizarse para anclar la carga sino sólo para evitar que la carga se desplace. Para el anclaje, utilizar siempre las argollas de anclaje.

Cuando está abatido el asiento trasero no deberá existir ninguna carga en la red del compartimento de equipajes.