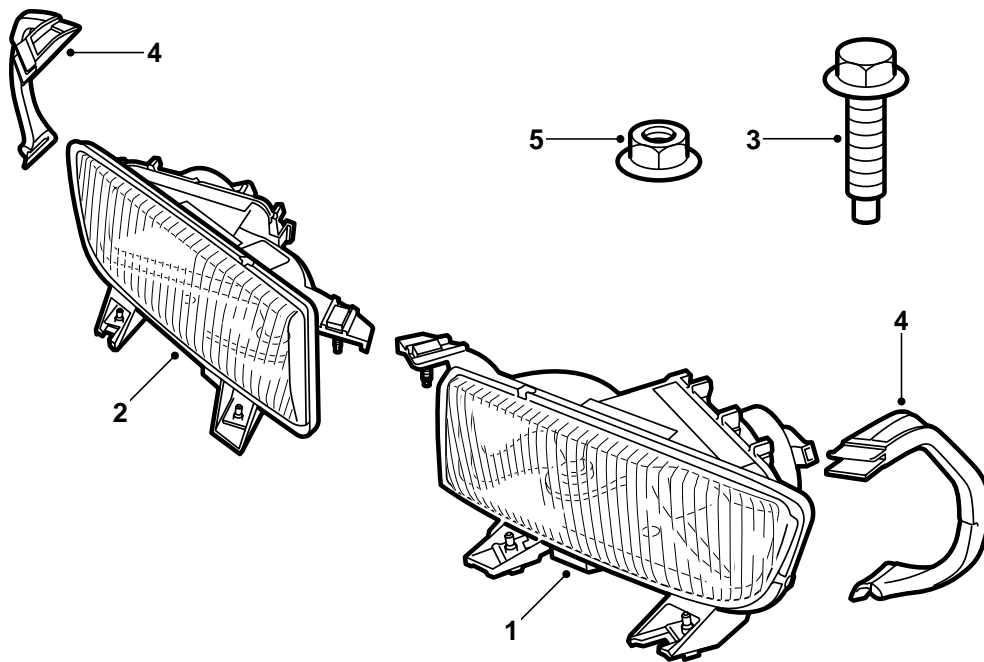


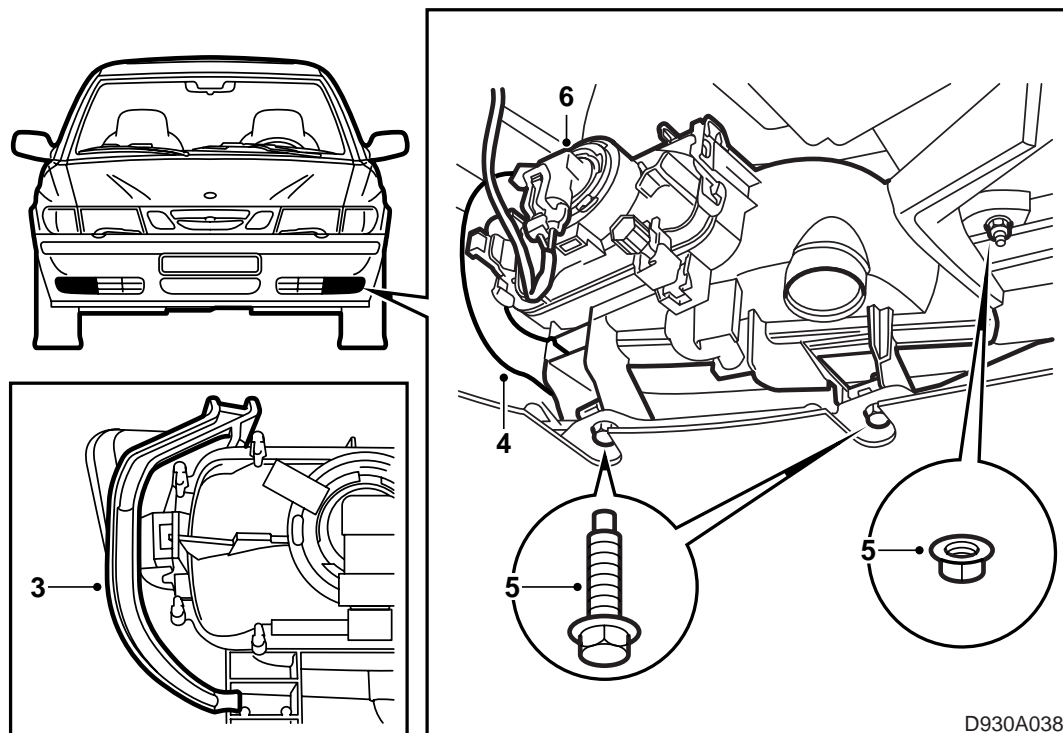
**SAAB****MONTERINGSANVISNING · INSTALLATION INSTRUCTIONS
MONTAGEANLEITUNG · INSTALLATIONS DE MONTAGE****Saab 9-3****Luces antiniebla**

Accessories Part No.	Group	Date	Instruction Part No.	Replaces
400 108 999	9:35-2	May 98	47 86 554	



D930A037

- 1 Luz antiniebla, lado izquierdo
- 2 Luz antiniebla, lado derecho
- 3 Tornillo con arandela (x4)
- 4 Consola (x2)
- 5 Tuerca con arandela



- 1 Soltar las tapas de recubrimiento derecha e izquierda en la parte inferior del parachoques.
- 2 Soltar la red de conductores premontada para las luces antiniebla por el interior de la tapa de recubrimiento (caja de contactos de 2 polos con cables rojo/negro y negro).
- 3 Montar la consola marcada RH en la luz antiniebla derecha y la consola marcada LH en la izquierda.
- 4 Montar las luces antiniebla en el parachoques, de manera que la fijación de soporte de la consola enganche alrededor del canto de la barra de aluminio.
- 5 Los tornillos se atornillan en las fijaciones provistas de clips de la brida inferior y la tuercas se montan en el canto superior.
- 6 Conectar la caja de contactos respectiva a la luz antiniebla.
- 7 Ajustar las luces antiniebla y asegurarse que no deslumbren a otros vehículos.
- 8 Controlar que la función de conexión y desconexión de las luces concuerde con las regulaciones legales en vigor.