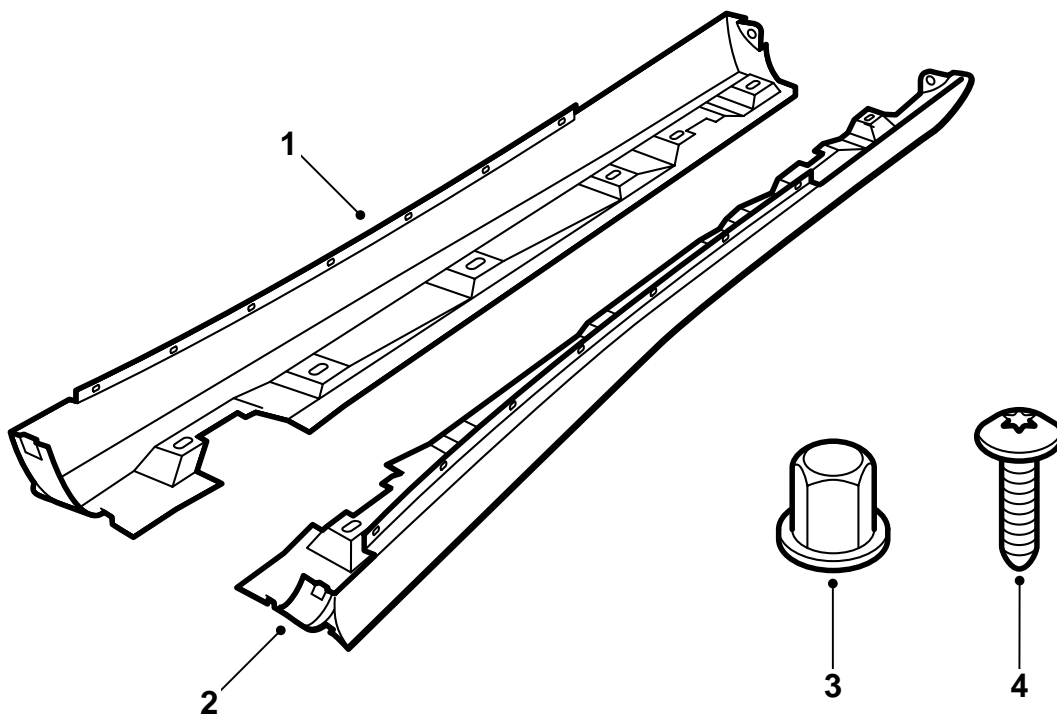


**SAAB****MONTERINGSANVISNING · INSTALLATION INSTRUCTIONS  
MONTAGEANLEITUNG · INSTALLATIONS DE MONTAGE**

## Saab 900 3D M94-/CV M95-, Saab 9-3 3D/CV

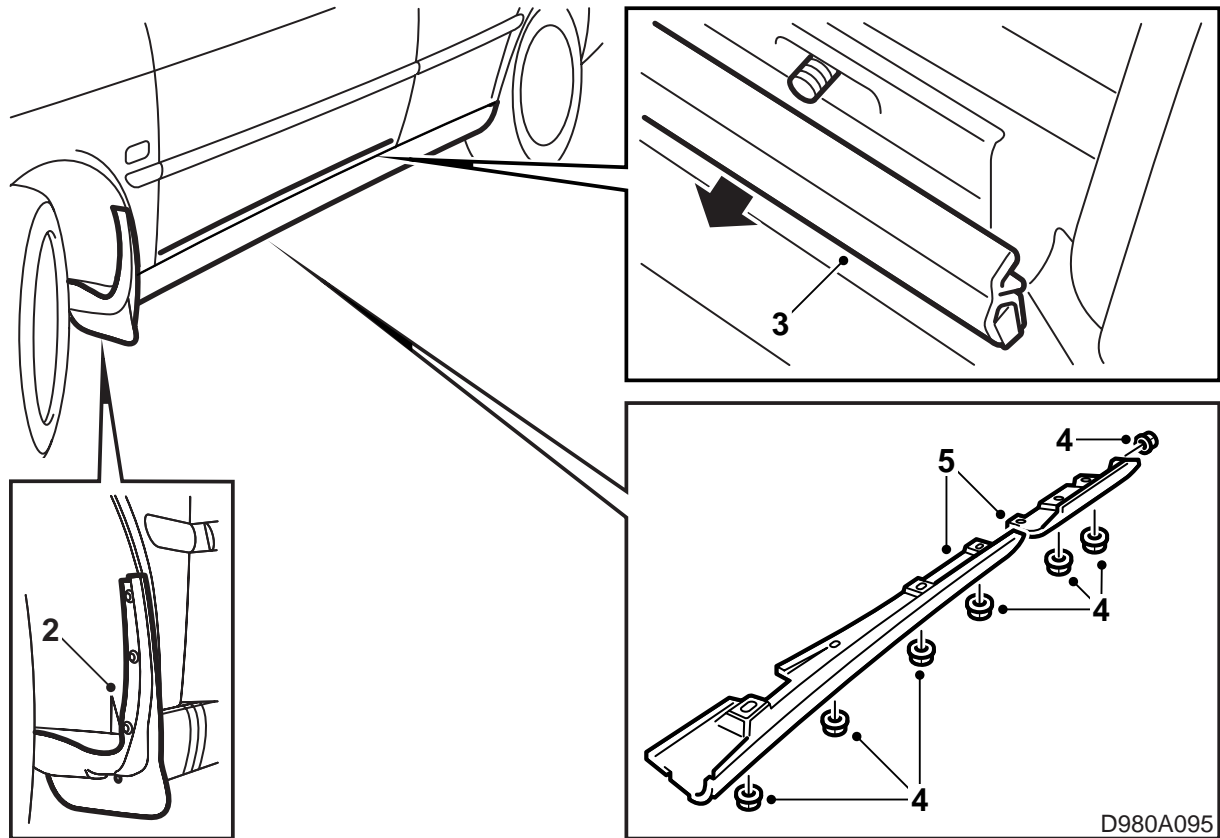
Ensanchador de umbral

Accessories Part No.	Group	Date	Instruction Part No.	Replaces
400 109 005	9:84-06	Jun 00	47 86 471	47 86 471 Sep 98



D980A307

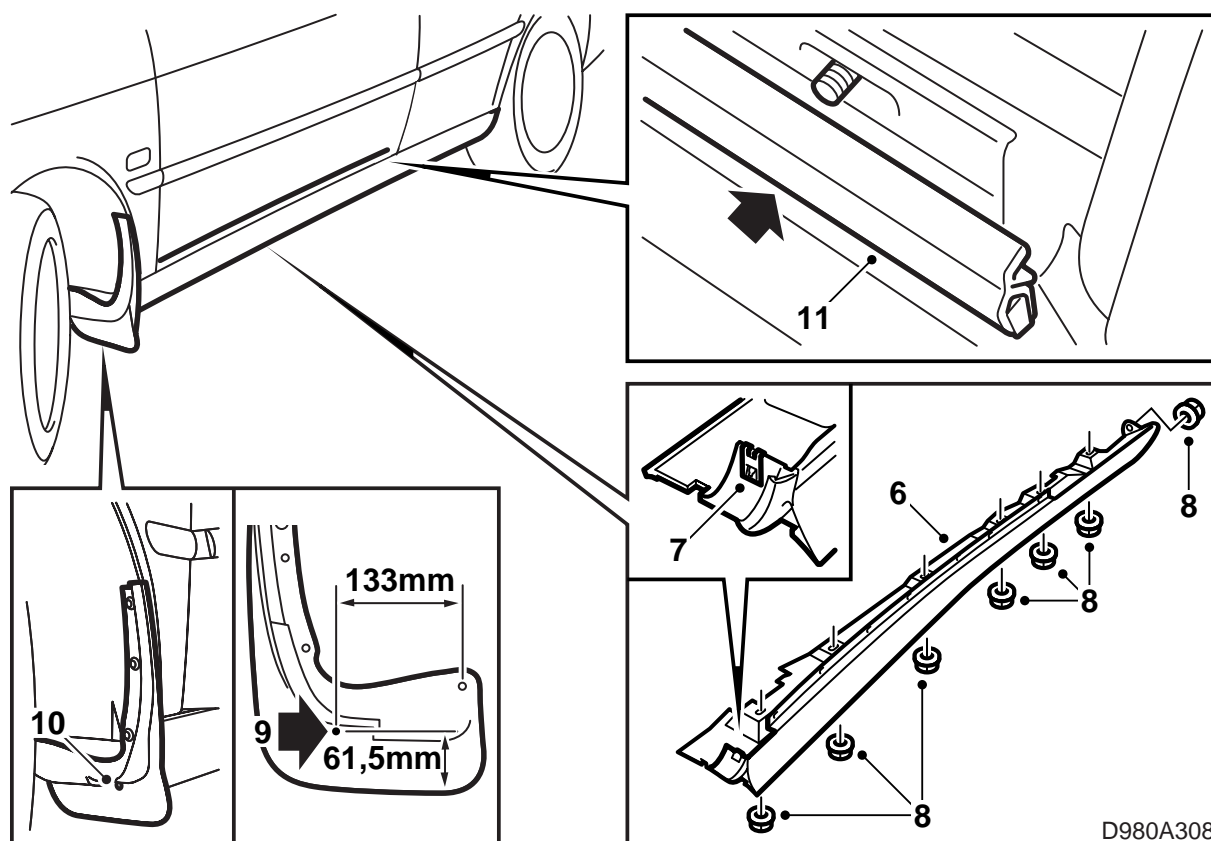
- 1 Ensanchador de umbral, lado derecho (1 pza)
- 2 Ensanchador de umbral, lado izquierdo (1 pza)
- 3 Tuerca de plástico (14 pzas)
- 4 Tornillo (2 pzas)



Estas instrucciones de montaje describen el montaje en el lado izquierdo del automóvil. Repetir los puntos en el lado derecho.

Los ensanchadores de umbral están tratados con un agente de imprimador negro y están así preparados para ser pintados.

- 1 Pintar los ensanchadores en el color de la carrocería. Ver las "Regulaciones para el pintado" en estas instrucciones de montaje.
- 2 Desmontar el parabarros.
- 3 Desmontar el perfil del umbral, ser cuidadosos para no deformar la barra de metal en el perfil.
- 4 Desatornillar las tuercas de plástico de sujeción de la protección del umbral.
- 5 Desmontar el clip en el canto delantero de la protección del umbral y desmontar la protección del umbral (dividida en dos) de los tornillos de soldadura, comenzar con la protección de umbral delantera.



D980A308

- 6 Montar en su lugar el nuevo ensanchador de umbral (sólo una pieza) sobre los tornillos de soldadura.
- 7 Montar el clip en el canto delantero del ensanchador de umbral.
- 8 Atornillar las tuercas de plástico de sujeción del ensanchado de umbral.
- 9 Lavar el parabarros y localizar la marcación en el lado trasero del parabarros. Si no existe ninguna marcación, medir según la dimensión en la ilustración y realizar una marcación.  
Taladrar un agujero de 6 mm a través de la marcación en el parabarros.
- 10 Montar el parabarros al hueco de rueda y a la fijación en el ensanchador de umbral a través del nuevo agujero.
- 11 Montar el perfil del umbral (la parte taponada deberá quedar hacia atrás y el perfil de goma hacia arriba).

### **Regulaciones para el pintado del plástico PUR-RIM imprimado**

- Durante el proceso de pintado, los ensanchadores de umbral deberán ser colocados de manera que no se deformen.
- La temperatura no deberá exceder +40°C (104°F).
- Los ensanchadores de umbral están imprimados por el proveedor.
- Deberán utilizarse guantes limpios para manipular los ensanchadores de umbral.

### **Tiempo de secado**

70 umbral a 40°C (104°F)

### **Preparativos**

- Para un resultado óptimo, deberá aplicarse una pintura de llenado de poros.
- Lijar minuciosamente las superficies con pintura básica. Utilizar el papel de lija 3M 1200 ó 800.