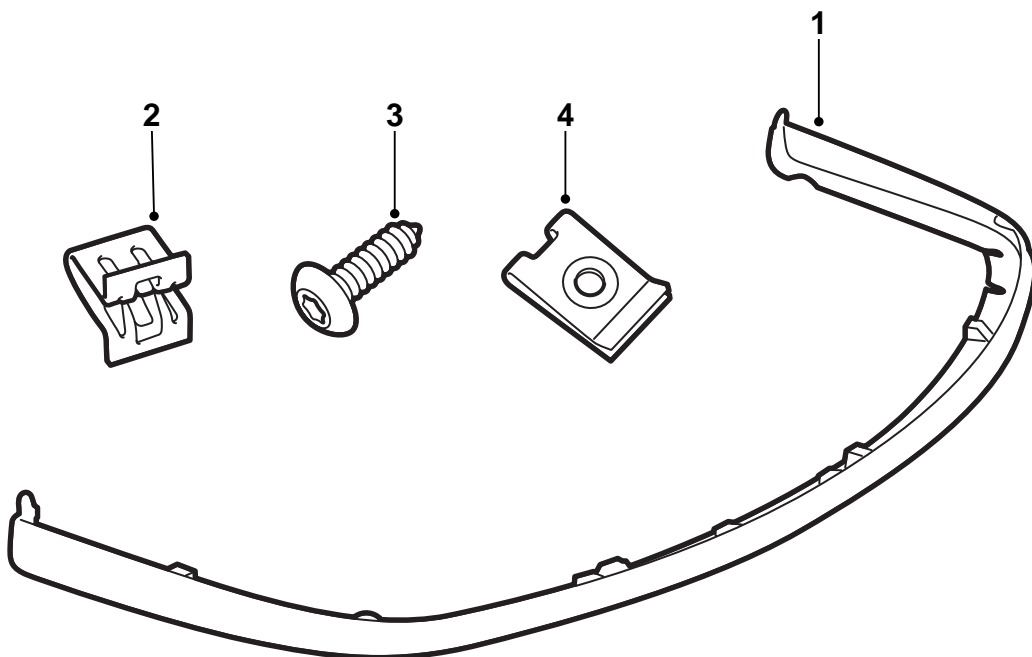


**SAAB****MONTERINGSANVISNING · INSTALLATION INSTRUCTIONS  
MONTAGEANLEITUNG · INSTALLATIONS DE MONTAGE**

## Saab 9-3

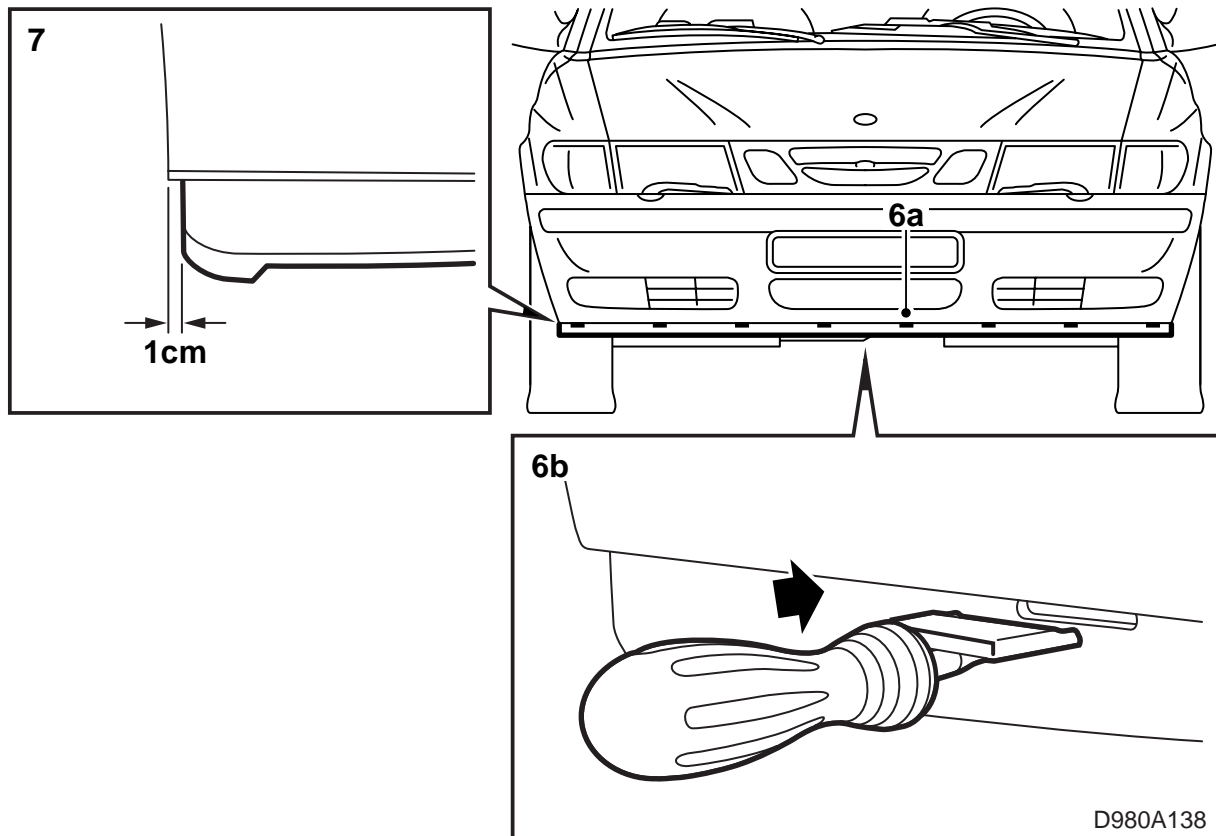
### Deflector delantero

Accessories Part No.	Group	Date	Instruction Part No.	Replaces
400 109 039	9:84-08	Nov 98	47 86 455	



D980A137

- 1 Deflector (1 unidad)
- 2 Clips (10 unidades)
- 3 Tornillo (2 unidades)
- 4 Clips (2 unidades)
- 5 Instrucciones de montaje



El deflector está tratado exteriormente con un agente de imprimación, estando así preparado para la pintura.

- 1 Pintar el deflector en el color de la carrocería. Ver las "Regulaciones para la pintura en el plástico PP/EPDM preimprimado" en estas instrucciones de montaje.
- 2 Colocar el automóvil sobre un elevador y elevarlo.
- 3 Desmontar los escudos de aire.
- 4 Lavar la parte inferior del parachoques para facilitar la localización de las marcaciones. Las marcaciones se componen de pequeños tetones fundidos.
- 5 Proteger las partes pintadas del parachoques, sobre las marcaciones, con cinta de carrocería.
- 6 Cortar los 10 agujeros, a los que deberán adaptarse las lengüetas de plástico del deflector, según lo siguiente:
  - a Localizar las marcaciones.
  - b Poner la punta del cuchillo especial, herramienta especial nr. de art. (16) 82 93 227, en el centro entre las marcaciones, con la parte plana de la herramienta orientada hacia arriba.

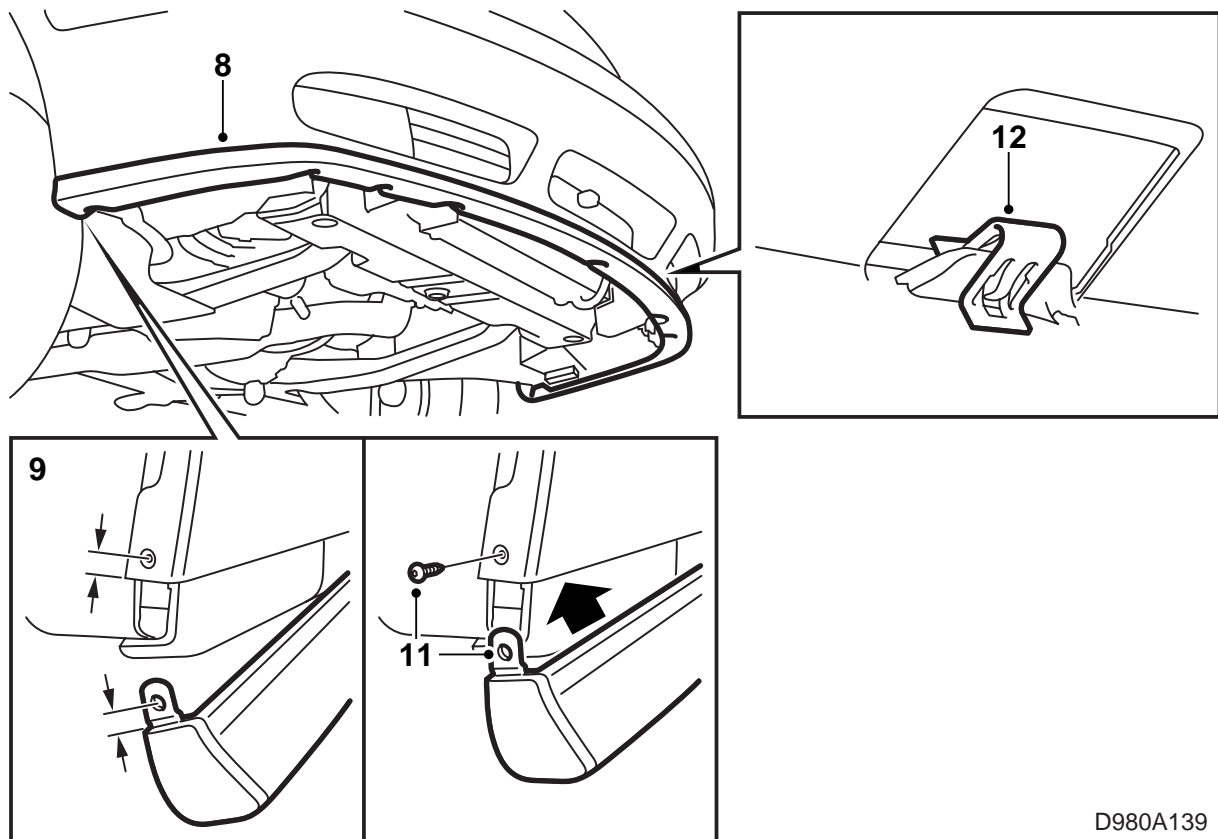
- c Cortar la parte superior del agujero presionando hacia adentro el cuchillo especial hasta que su espiga haya hecho una marcación.

### Atención

Observar una gran precaución.

El cuchillo especial deberá ser presionado horizontalmente y perpendicularmente contra funda del parachoques.

- d Darle la vuelta al cuchillo y poner su punta en la marcación dejada por la espiga. Cortar la parte inferior del agujero.
  - 7 Cortar aprox. 1 cm del canto inferior trasero del parachoques, ver la ilustración, en ambos lados. Ser minuciosos y cortar correctamente el canto superior.
- Esto tiene como objeto dejar espacio para el deflector.



D980A139

- 8 Colocar el deflector en su lugar.
- 9 Medir la colocación correcta de los tornillos midiendo en el deflector, junto a la fijación roscada
- 10 Hacer agujeros con ayuda de un punzón en los lugares calculados.
- 11 Montar los clips en el deflector. Montar los tornillos desde el hueco de rueda.
- 12 Montar los clips en las 10 lengüetas de plástico.
- 13 Montar los escudos de aire.
- 14 Desmontar la cinta de carrocerero y descender el automóvil.

#### **Regulaciones para la pintura en el plástico PP/EPDM preimpregnado**

- Durante el proceso de pintura, el deflector deberá colocarse de manera que no se deforme.
- La temperatura no deberá exceder +70°C (158°F) para no deformar el deflector.
- El deflector está ya imprimado por el proveedor.
- Para manipular el deflector deberán utilizarse guantes limpios.