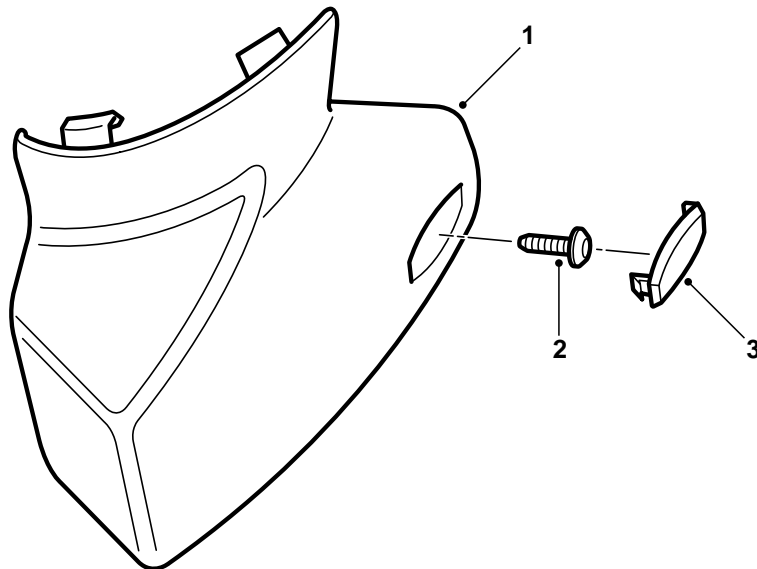


**SAAB****MONTERINGSANVISNING · INSTALLATION INSTRUCTIONS
MONTAGEANLEITUNG · INSTALLATIONS DE MONTAGE**

Saab 9-3

Consola del teléfono

| Accessories Part No. | Group | Date | Instruction Part No. | Replaces |
|--|--------|--------|----------------------|------------------|
| 400 110 334 (LHD) 400 110 342 (RHD) | 9:39-2 | Jun 98 | 50 36 348 | 50 36 348 Jan 98 |

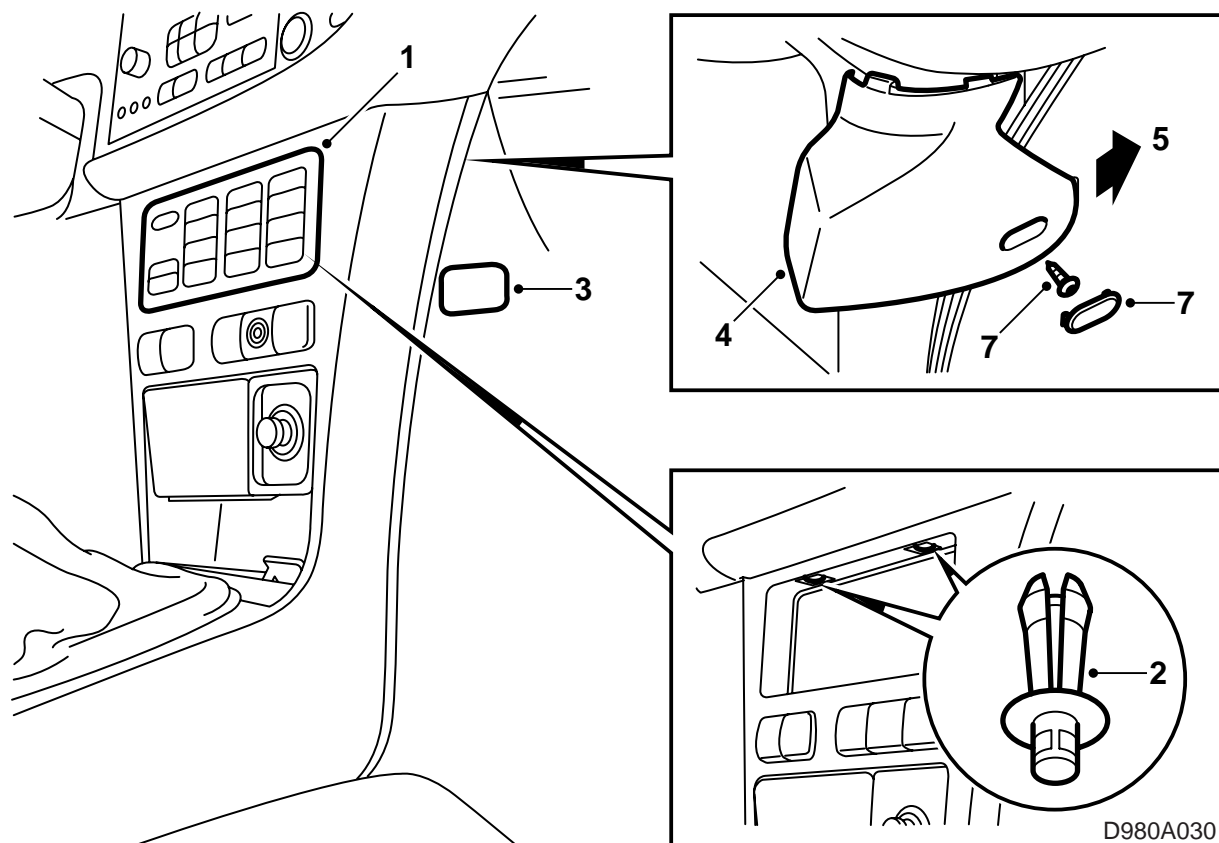


D980A029

- 1 Consola del teléfono
- 2 Tornillo
- 3 Tapa de recubrimiento

Introducción

El montaje se realiza de la misma manera en los automóviles con volante a la izquierda y en los que lo tienen a la derecha. Sin embargo, el montaje es diferente entre los automóviles con sistema automático de climatización (ACC), ver la página 3, y en los que tienen sistema manual de climatización (sin ACC), ver la página 6.



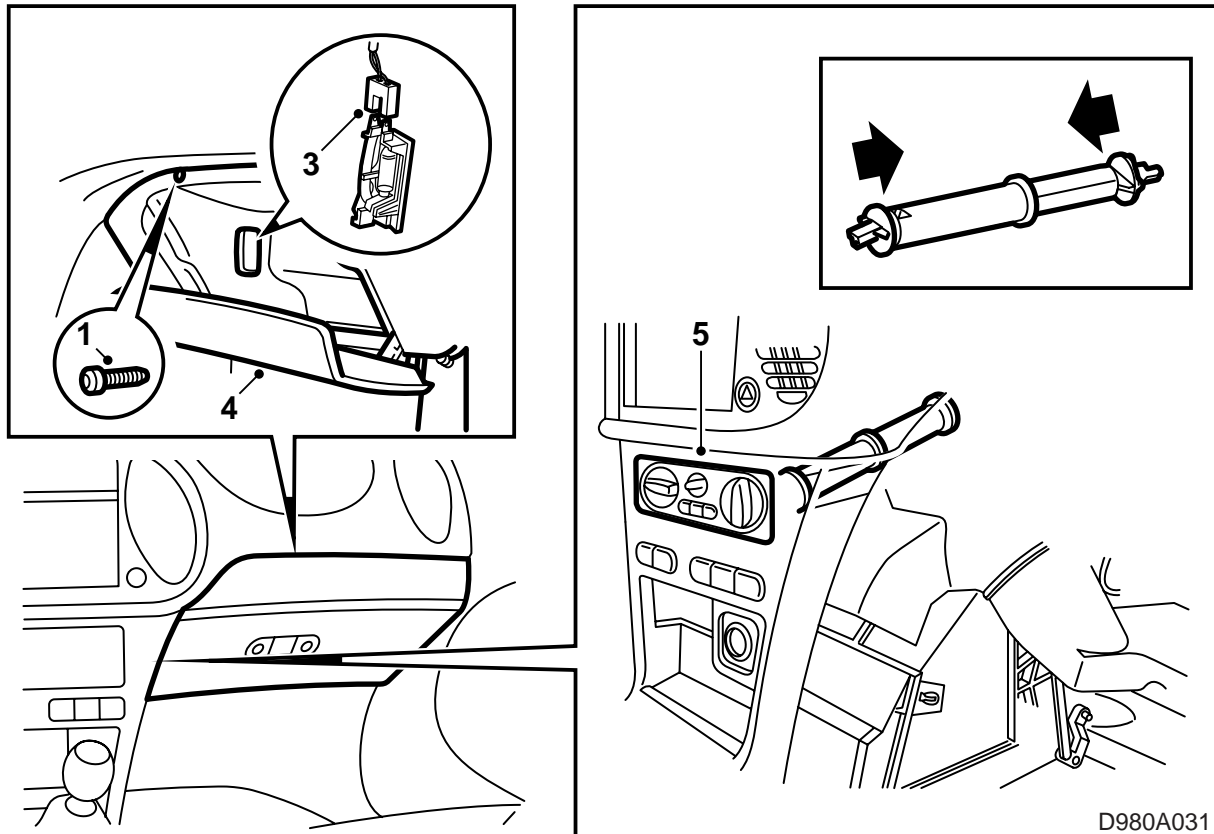
Automóviles con ACC

- 1 Desmontar el panel ACC de la consola central, soltando los dos botones exteriores existentes bajo el panel y expulsándolo desde detrás.

Observación

Proteger el panel ACC y la consola central, por ejemplo con un trozo de tela, para que no se dañen ni rayen durante el montaje de la consola del teléfono.

- 2 Soltar la consola central, fijada en su canto superior al tablero de instrumentos por clips de plástico. Utilizar la herramienta especial 84 71 179.
- 3 Desmontar la tapa de recubrimiento del panel lateral.
- 4 Taladrar un agujero en la consola del teléfono si el cableado va a utilizarse para el teléfono. Colgar la consola del teléfono en la consola central.
- 5 Presionar la consola central hacia adelante, de manera que se fije al panel lateral.
- 6 Montar la consola central con dos clips.
- 7 Fijar atornillando la consola del teléfono, y montar la tapa de recubrimiento sobre el tornillo.
- 8 Montar el panel ACC, y los botones exteriores bajo el panel ACC.

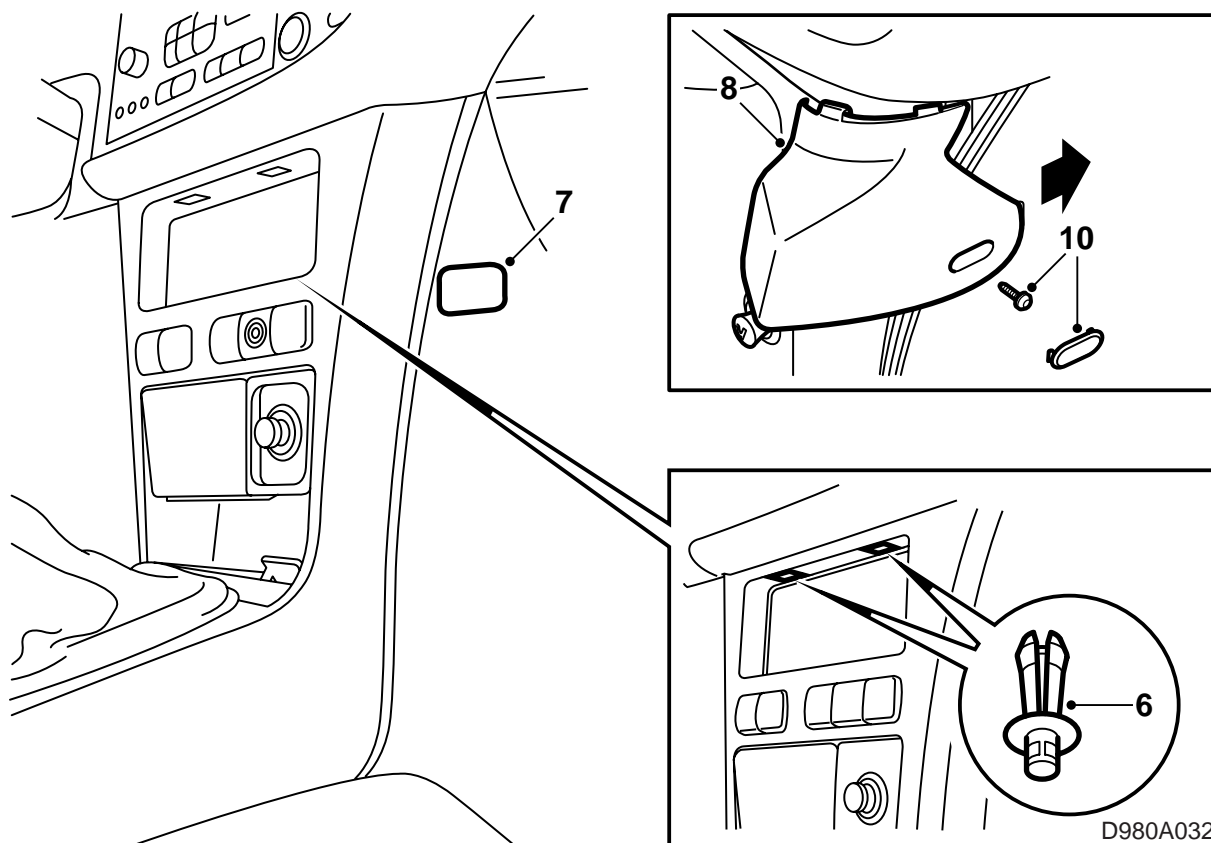


Automóviles sin ACC

- 1 Abrir la guantera y desmontar sus tornillos de fijación.
- 2 Desmontar los demás tornillos y el perno de fijación, así como el remache de expansión situado en el canto delantero, y soltar la fijación a resorte de la consola del salpicadero.
- 3 Sacar la guantera y dividir la pieza de contacto para el alumbrado de la misma.
- 4 Sacar la guantera para tener acceso al panel de mandos.
- 5 Soltar el panel de mandos de la consola central, empujándolo desde la parte trasera al tiempo que se presiona el clip existente en el lado inferior del panel de mandos. Desmontar el eje de la manecilla de ventilación del panel de mandos.

Observación

Proteger el panel de mandos y la consola central, por ejemplo con un trozo de tela, para que no se dañen ni rayen durante el montaje de la consola del teléfono.



- 6 Soltar la consola central, fijada en su canto superior al tablero de instrumentos por clips de plástico. Utilizar la herramienta especial 84 71 179.
- 7 Desmontar la tapa de recubrimiento dedicada a los cables del panel lateral.
- 8 Taladrar un agujero en la consola del teléfono si va a utilizarse el cableado para el teléfono. Colgar la consola del teléfono en la consola central, y presionar seguidamente hacia adelante de modo que la consola central quede fija al panel lateral.
- 9 Montar la consola central con dos clips.
- 10 Fijar atornillando la consola del teléfono, y montar la tapa de recubrimiento sobre el tornillo.
- 11 Montar el panel de mandos, y adaptar el eje de la manecilla de ventilación a la manecilla.
- 12 Montar la guantera siguiendo el orden inverso.