



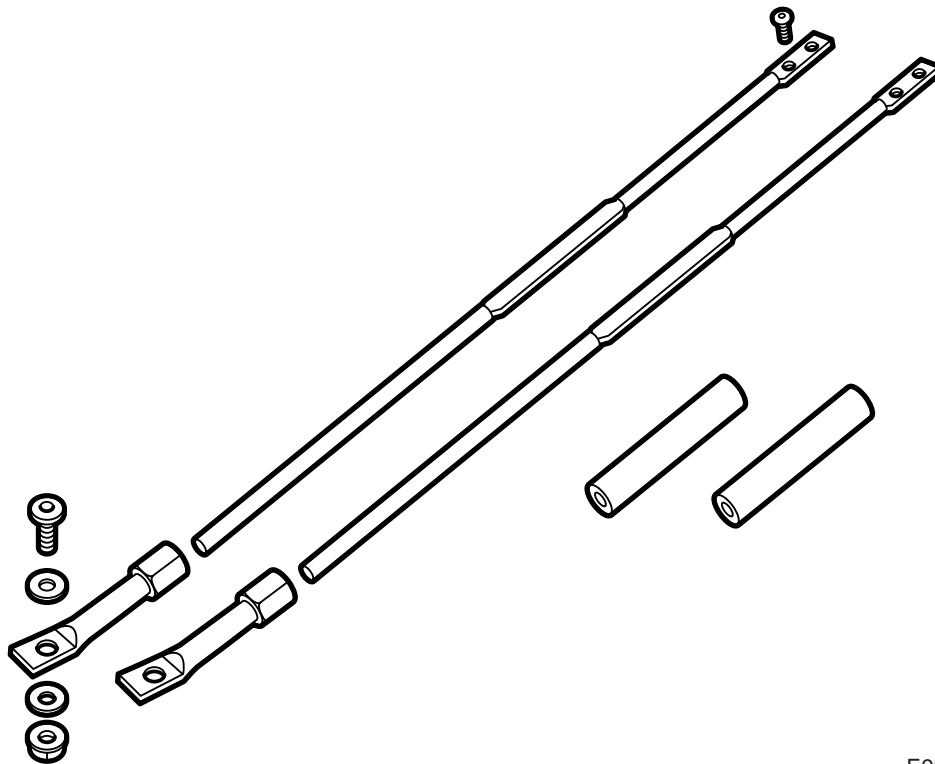
**SAAB**

**MONTERINGSANVISNING · INSTALLATION INSTRUCTIONS  
MONTAGEANLEITUNG · INSTALLATIONS DE MONTAGE**

## Saab 9-5

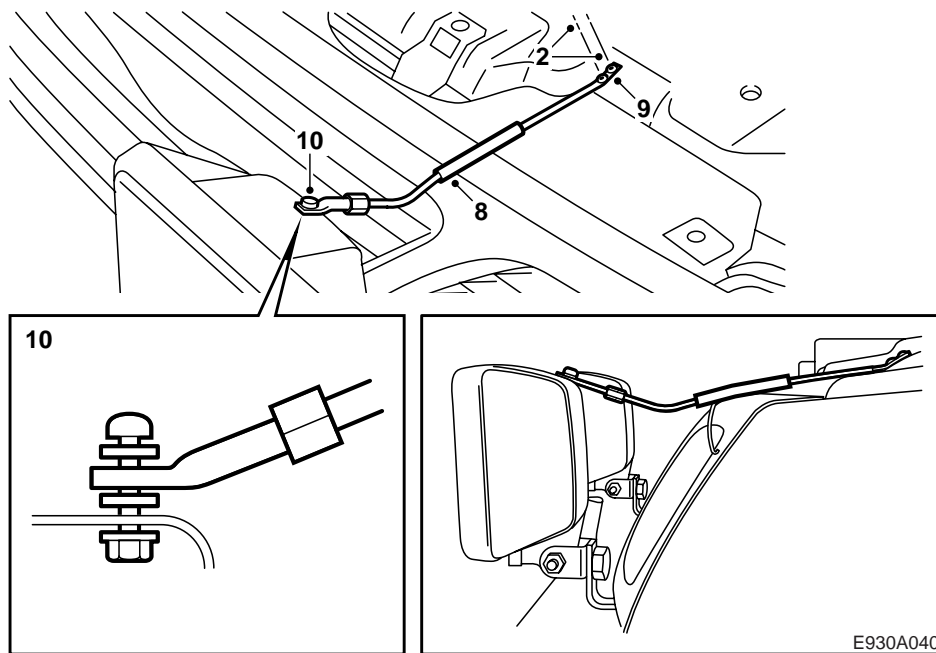
Tirante para las luces adicionales

Accessories Part No.	Group	Date	Instruction Part No.	Replaces
400 110 540	9:35-1	Jul 98	49 15 633	49 15 633 Feb 98



E930A039

1 Tirante incluidos los tornillos para fijación y la manguera de contracción



- 1 Colocar el tirante contra la hendidura existente en la viga del radiador.
- 2 Utilizar el tirante como plantilla, y taladrar dos agujeros de un diámetro de 2 mm en las hendiduras de la viga del radiador.

**⚠ ADVERTENCIA**

Tener cuidado de no dañar el radiador.

- 3 Extraer las virutas de soldadura y las escamas de pintura.
- 4 Limpiar los agujeros taladrados con el detergente Teroson FL.
- 5 Aplicar Standox 1K Fullprimer y dar una capa de pintura base.
- 6 Hacer una plantilla, por ejemplo con un alambre de acero fino, para tender el tirante.
- 7 Curvar el tirante de acuerdo con la plantilla, y cortarlo en caso necesario para adaptarlo a la luz adicional.

**Observación**

Evitar curvar el tirante por el empalme existente entre la parte redonda y la parte plana del tirante, porque se puede romper fácilmente debido al movimiento que se hace al curvarlo.

- 8 Introducir la manguera de contracción en el tirante, de manera que quede por encima de la parte plana, y calentarla con la pistola de calor.
- 9 Fijar el tirante atornillándolo a la viga del radiador con los tornillos de autorroscado.
- 10 Fijar el tirante atornillándolo a la luz adicional empleando el tornillo, la arandela y la tuerca, ver la ilustración.
- 11 Alinear las luces.