

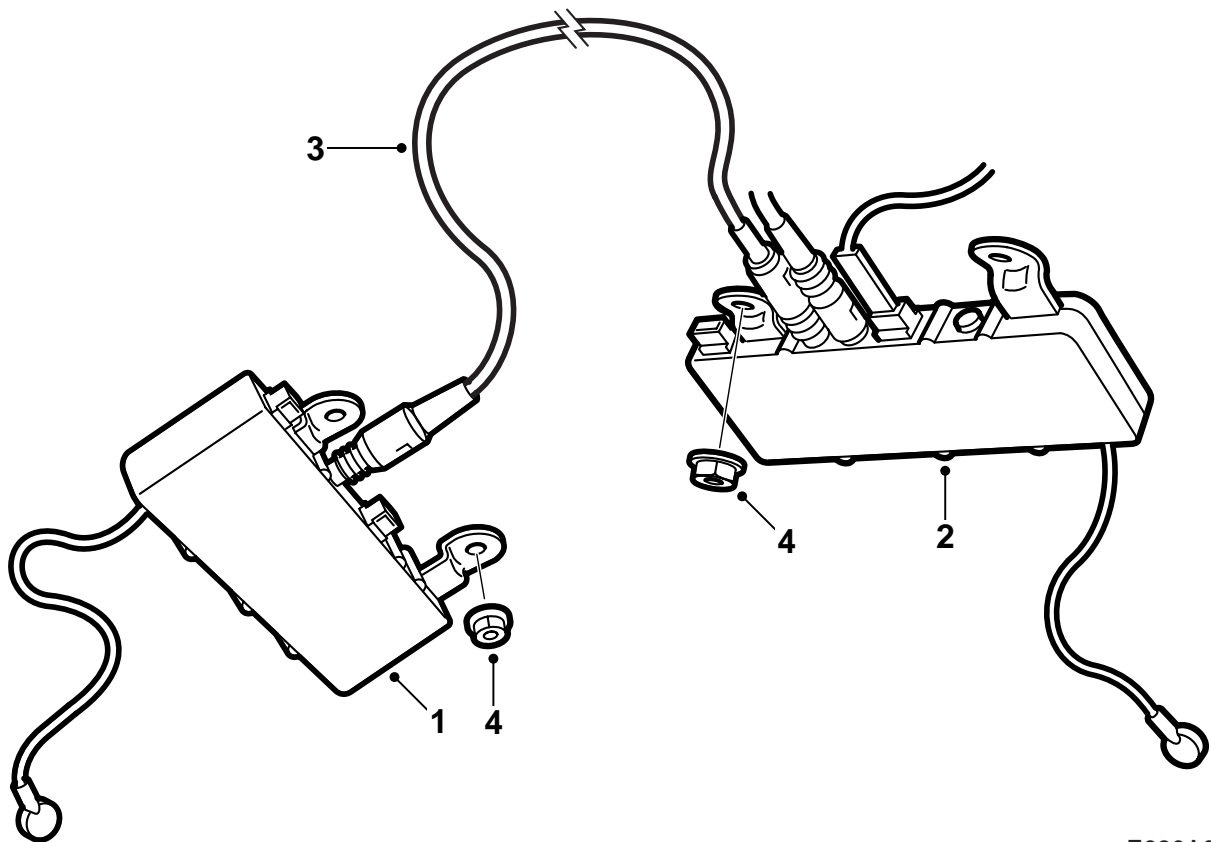


**MONTERINGSANVISNING · INSTALLATION INSTRUCTIONS
MONTAGEANLEITUNG · INSTRUCTIONS DE MONTAGE**

Saab 9-5 5D

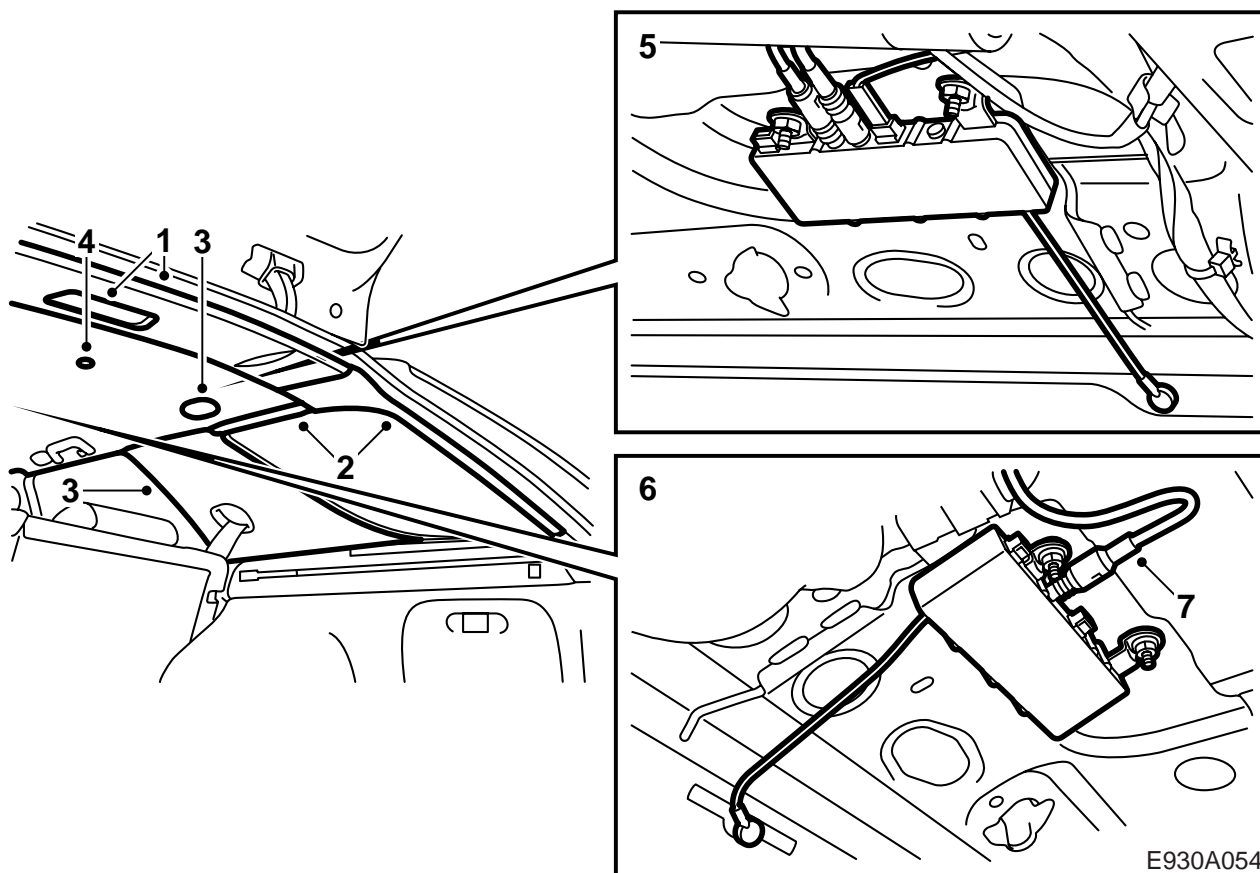
Amplificador de antena de 2 canales

| Accessories Part No. | Group | Date | Instruction Part No. | Replaces |
|---------------------------|---------|--------|----------------------|------------------|
| 32 025 888 400 110 995 | 9:36-13 | Sep 06 | 50 39 607 | 50 39 607 Jul 98 |

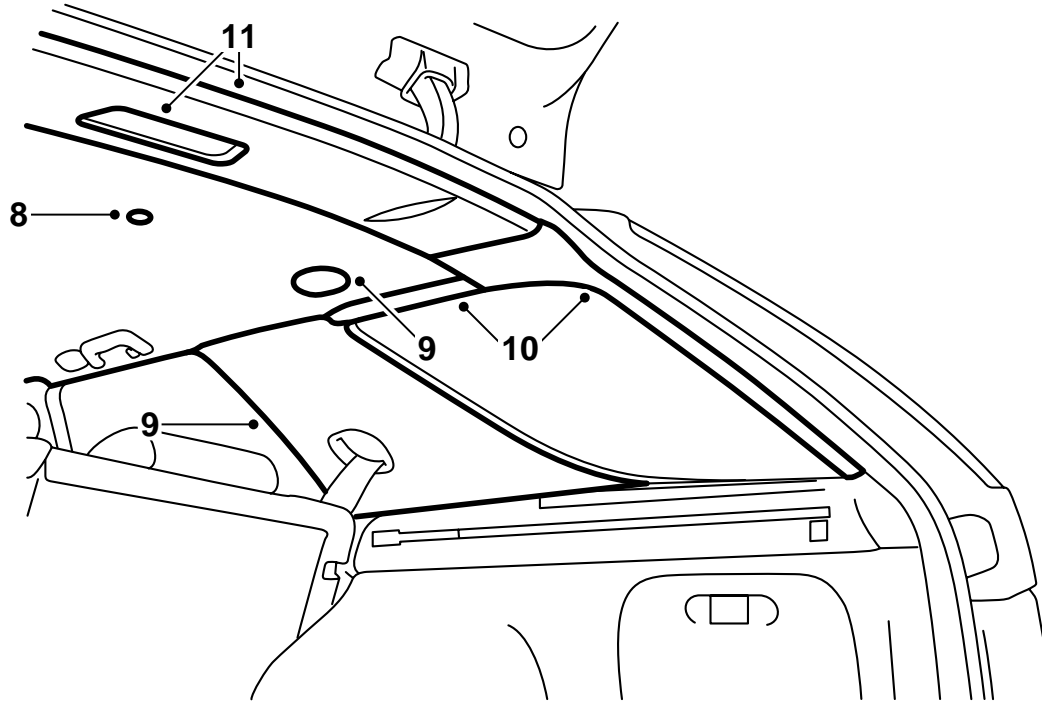


E930A053

- 1 Amplificador de antena, izquierdo
- 2 Amplificador de antena, derecho
- 3 Cable de antena
- 4 Tuerca (x4)



- 1 Desmontar la cubierta de techo trasera y desconectar las conexiones del alumbrado.
- 2 Desmontar los tapizados del montante D y la cubierta del techo sobre las ventanillas traseras.
- 3 Desmontar las fijaciones del tapizado del techo sobre las ventanillas traseras y soltar el canto superior de los tapizados de montante C.
- 4 Quitar los dos clips del techo y doblar con cuidado el techo interior.
- 5 Conectar los cables, incluso el cable de antena de la entrega, en el amplificador de antena referencia 47 11 693. Montar el amplificador sobre la ventanilla derecha trasera.
- 6 Conectar los cables, incluso el cable de antena de la entrega, en el amplificador de antena referencia 47 11 685. Montar el amplificador sobre la ventanilla izquierda trasera.
- 7 Fijar a presión el cable de antena con el clip en el techo.



E930A055

- 8 Colocar con cuidado el techo interior y colocar los dos clips en el techo.
- 9 Colocar los tapizados de montante C y las fijaciones sobre las ventanillas traseras.
- 10 Colocar la cubierta de techo sobre las ventanillas traseras y los tapizados de montante D.
- 11 Conectar el alumbrado y montar la cubierta de techo trasera.