



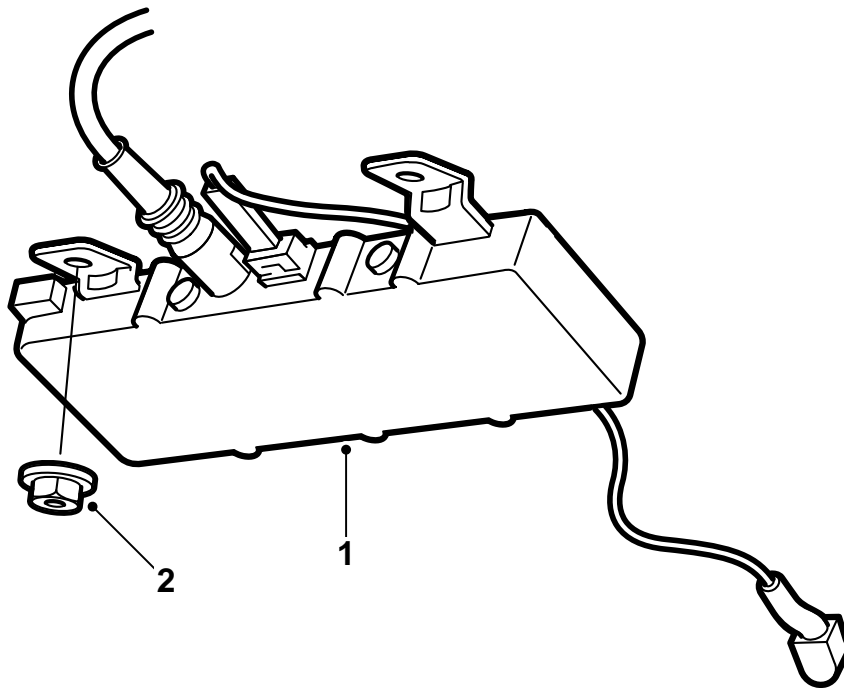
SAAB

**MONTERINGSANVISNING · INSTALLATION INSTRUCTIONS
MONTAGEANLEITUNG · INSTALLATIONS DE MONTAGE**

Saab 9-5 5D

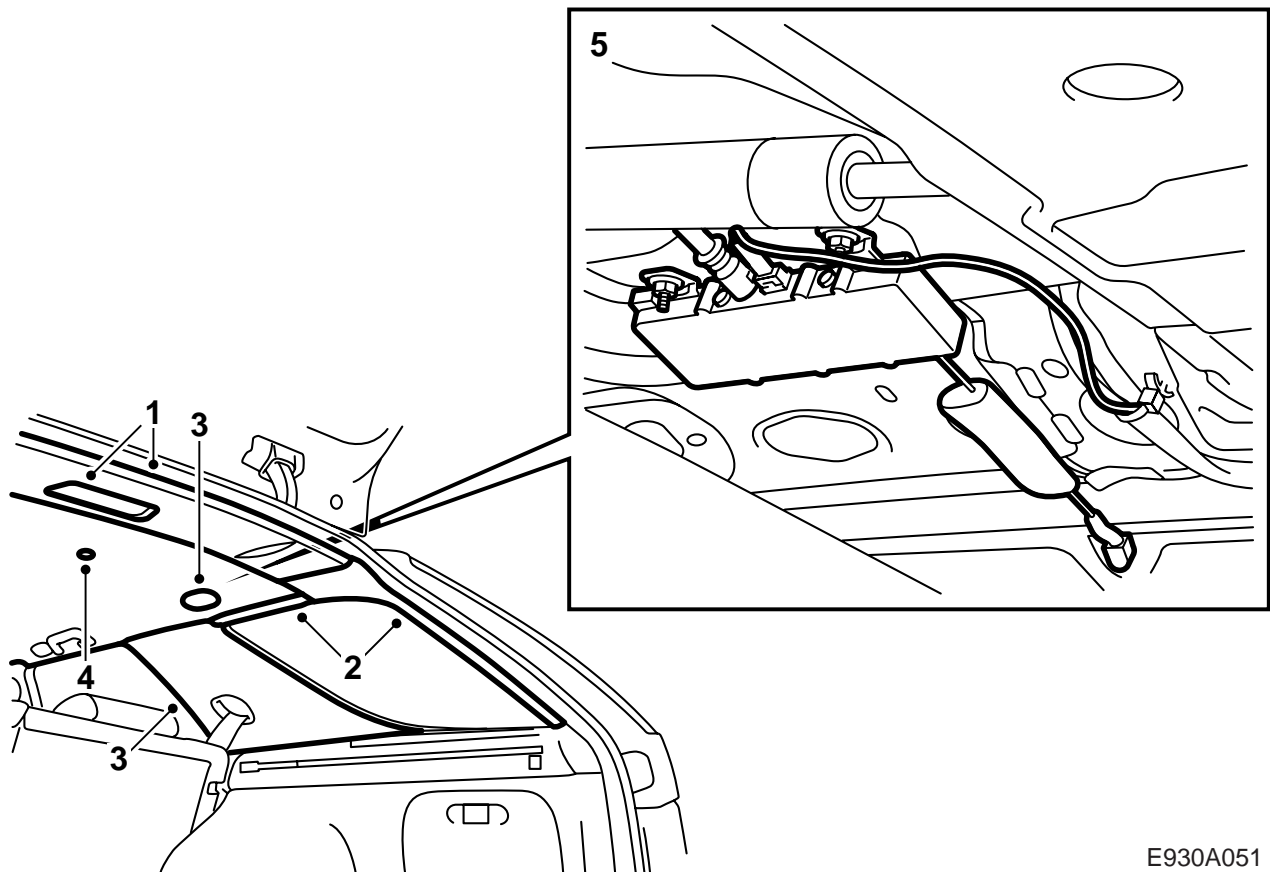
Amplificador de antena de 1 canal

Accessories Part No.	Group	Date	Instruction Part No.	Replaces
400 111 001	9:36-14	Jul 98	50 39 623	



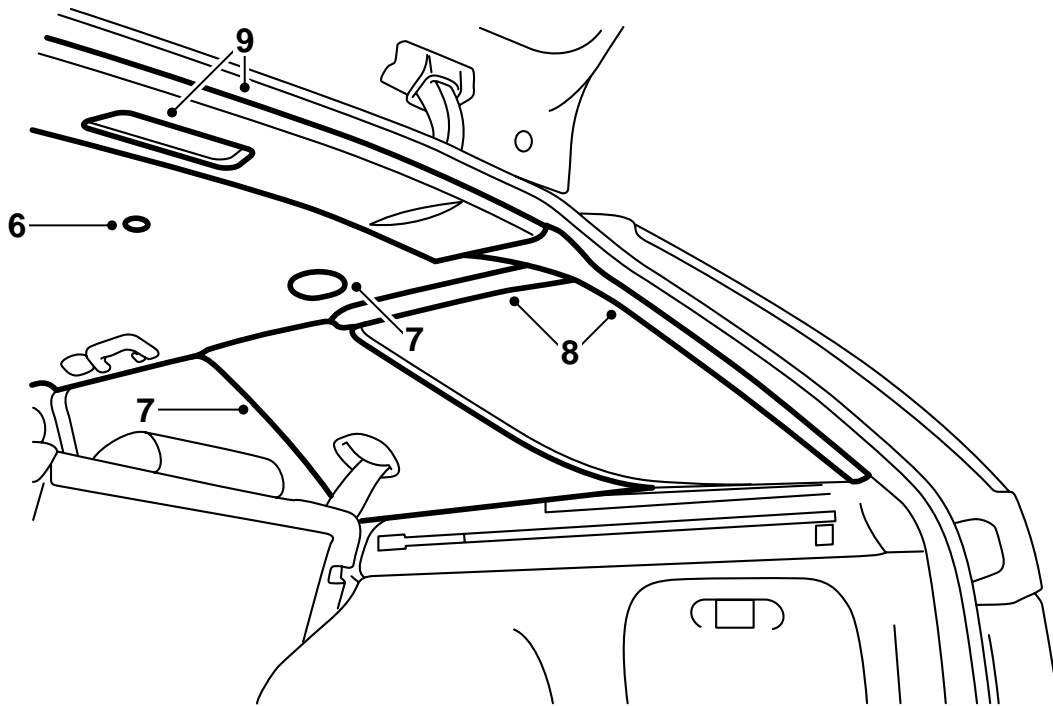
E930A050

- 1 Amplificador de antena
- 2 Tuerca (x2)



E930A051

- 1 Desmontar la cubierta de techo trasera y desconectar las conexiones del alumbrado.
- 2 Desmontar los tapizados del montante D y la cubierta del techo sobre las ventanillas traseras.
- 3 Desmontar las fijaciones del tapizado del techo sobre las ventanillas traseras y soltar el canto superior de los tapizados de montante C.
- 4 Quitar los dos clips del techo y doblar con cuidado el techo interior.
- 5 Conectar los cables en el amplificador de antena. Montar el amplificador sobre la ventanilla derecha trasera.



E930A052

- 6 Colocar con cuidado el techo interior y colocar los dos clips en el techo.
- 7 Colocar los tapizados de montante C y las fijaciones sobre las ventanillas traseras.
- 8 Colocar la cubierta de techo sobre las ventanillas traseras y los tapizados de montante D.
- 9 Conectar el alumbrado y montar la cubierta de techo trasera.