



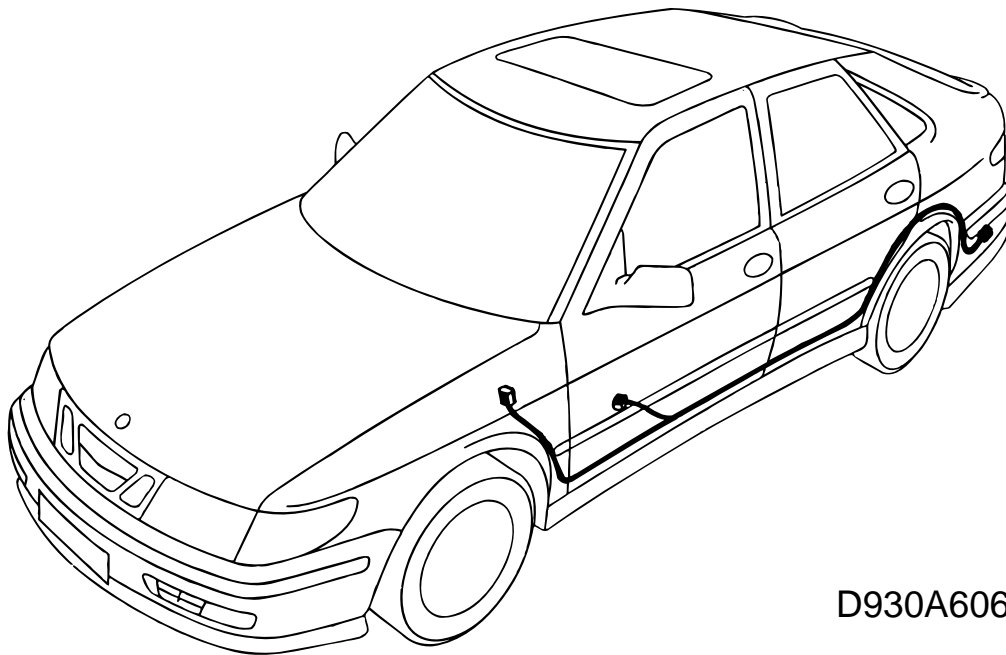
SAAB

**MONTERINGSANVISNING · INSTALLATION INSTRUCTIONS
MONTAGEANLEITUNG · INSTALLATIONS DE MONTAGE**

Saab 9-3

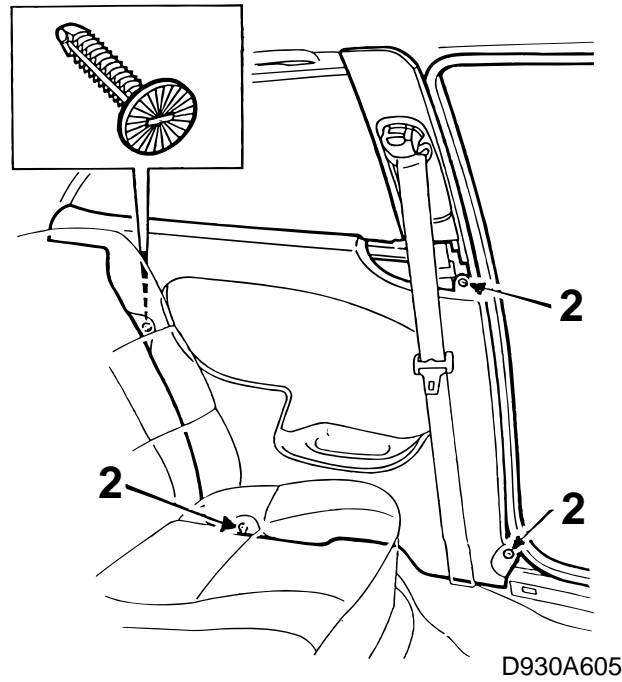
Red de conductores, cargador de CD

Accessories Part No.	Group	Date	Instruction Part No.	Replaces
400 111 738	9:36-11	Jun 98	86 90 612	86 90 612 May 98

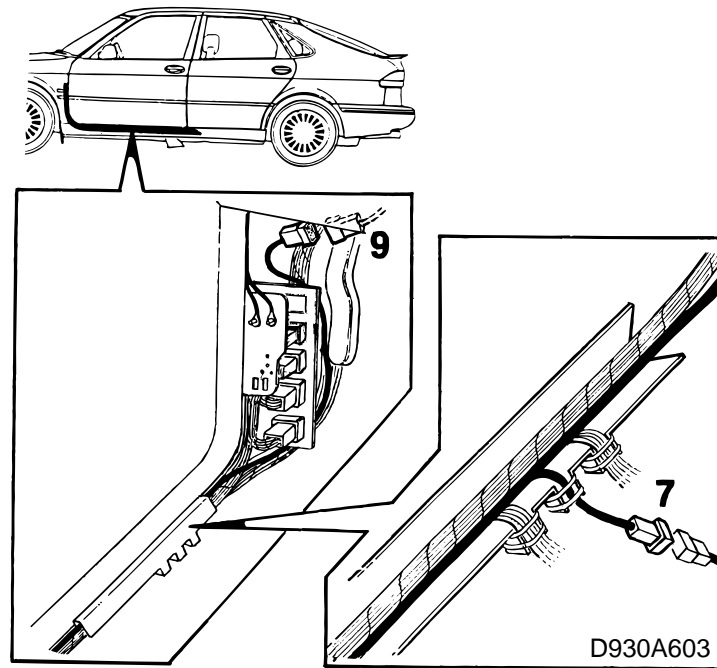


D930A606

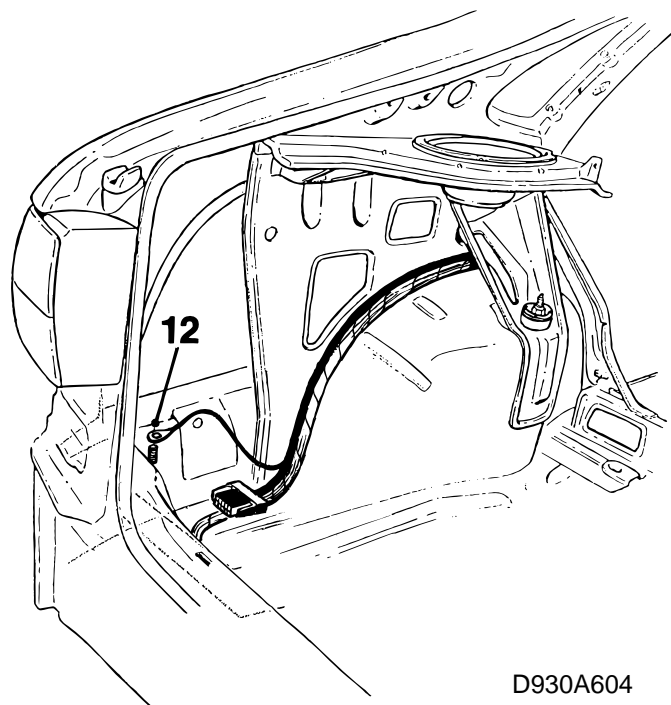
- 1 Red de conductores
- 2 Banda tensora (8 unidades)



- 1 Abrir la tapa del compartimento de equipajes, soltar y apartar hacia un lado el tapizado lateral en el compartimento de equipajes.
- 2 Desmontar el tapizado lateral izquierdo debajo de la luneta trasera en los automóviles de 3 puertas.
- 3 Desmontar la protección delantera y trasera del umbral y el tapizado del montante B.
- 4 Desmontar el panel inferior. Desmontar la guantera en los automóviles con volante a la derecha.



- 5 Cortar la banda tensora central alrededor de la red de conductores en el tambor (mazo de cables).
- 6 Elevar la alfombrilla y localizar la caja de contacto de 2 polos, soltar la caja de contacto de su soporte.
- 7 Conectar la pieza de contacto de 2 polos de la red del cargador de CD a la caja de contacto del automóvil. Fijar la caja de contacto.
- 8 Sustituir las bandas tensoras cortadas por nuevas alrededor de la red de conductores en el tambor de cables.
- 9 Conectar la pieza de contacto de 6 polos de la red del cargador de CD a la caja de contacto del automóvil. Esta está colocada sobre la consola para la caja de contacto.



D930A604

- 10 Poner la red de conductores del cargador de CD en el tambor de cables y llevarla hacia atrás hasta el compartimento de equipajes, seguir el mazo de cables.
- 11 Fijar el cable del cargador de CD al mazo de cables y fijarlo con una banda tensora.
- 12 Conectar el conductor de tierra de la red del cargador de CD.
- 13 Volver a montar las piezas desmontadas.