



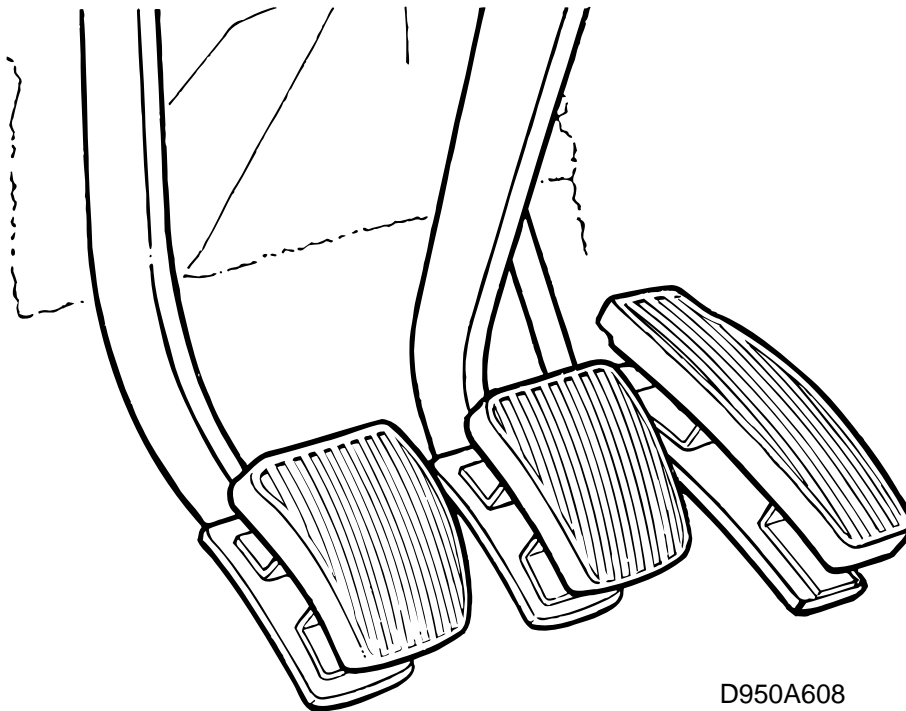
SAAB

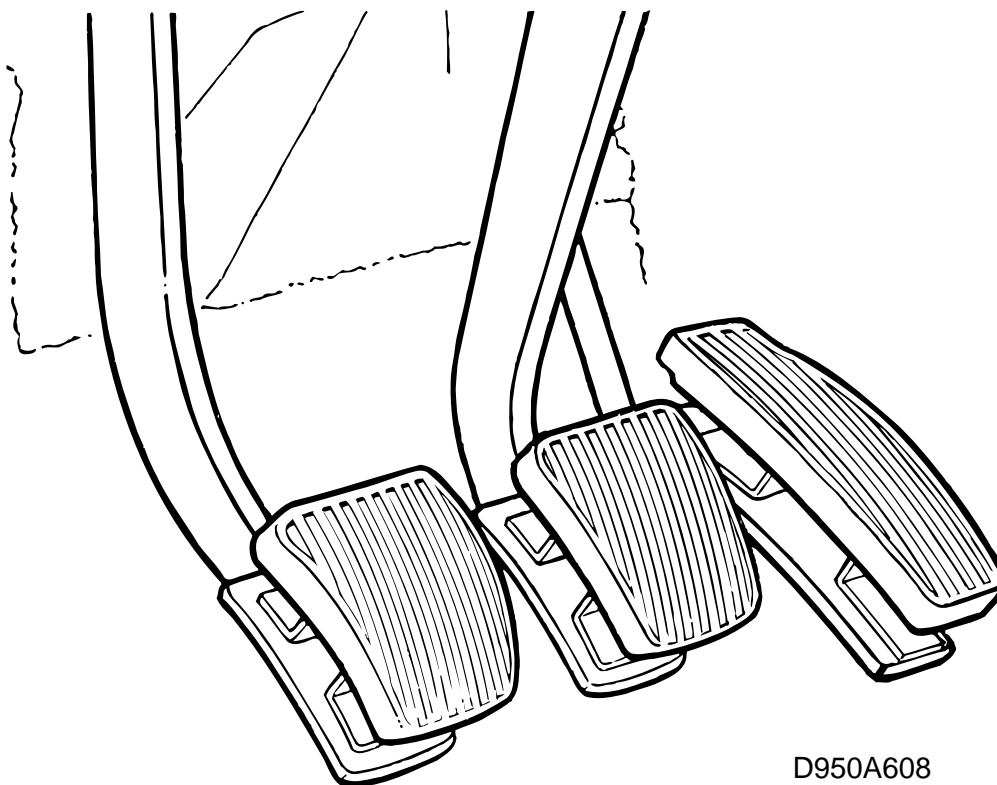
**MONTERINGSANVISNING · INSTALLATION INSTRUCTIONS
MONTAGEANLEITUNG · INSTALLATIONS DE MONTAGE**

Saab 900 M94-, Saab 9-3

Kit de elevación de los pedales

Accessories Part No.	Group	Date	Instruction Part No.	Replaces
400 111 852 400 111 860 400 111 878 400 111 886 400 111 894	9:52-01	Sep 99	50 61 361	50 61 361 May 99





D950A608

- 1 Desmontar la goma de todos los pedales.
- 2 Utilizar las plantillas de taladrado adjuntas y fijarlas a los pedales con un trozo de cinta adhesiva o similar. Marcar las posiciones de los agujeros en las placas de los pedales y taladrar agujeros perpendicularmente a la placa de pedal. Taladrar primeramente con una broca de 3,5 mm y seguidamente con una de 7 mm.
- 3 Montar las gomas en las placas de los pedales.
- 4 Fijar atornillando las placas de los pedales con los tornillos y tuercas adjuntos.

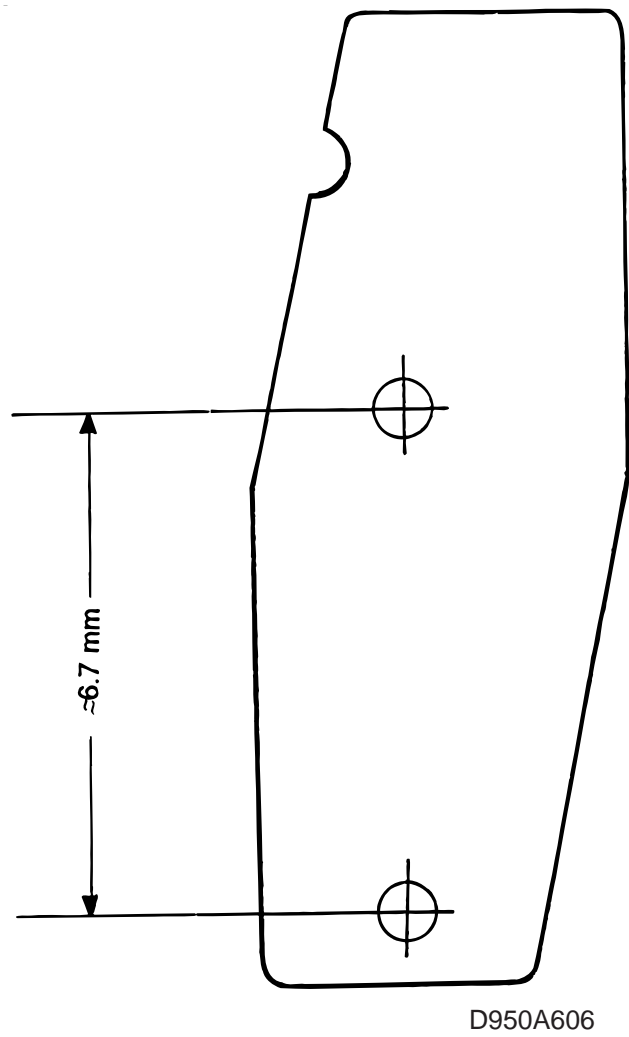
Par de apriete 9,5 Nm (7 lbf ft)

Observación

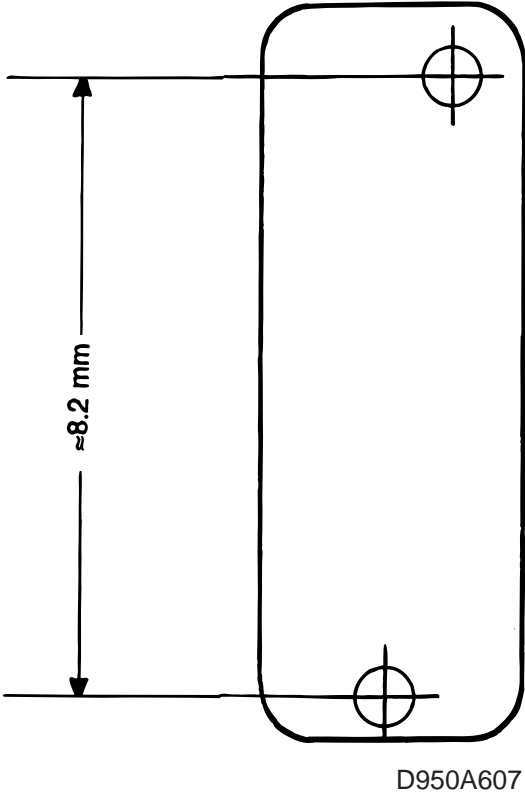
Ser minuciosos para que la placa del pedal del acelerador quede montada en el sentido correcto.

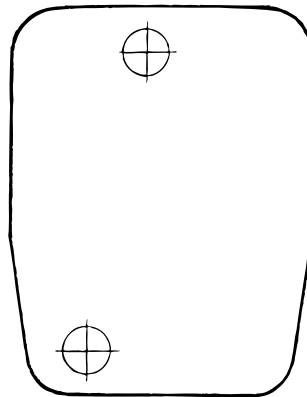
La consola deberá montarse canto contra canto con el pedal existente.

Plantilla, acelerador LHD

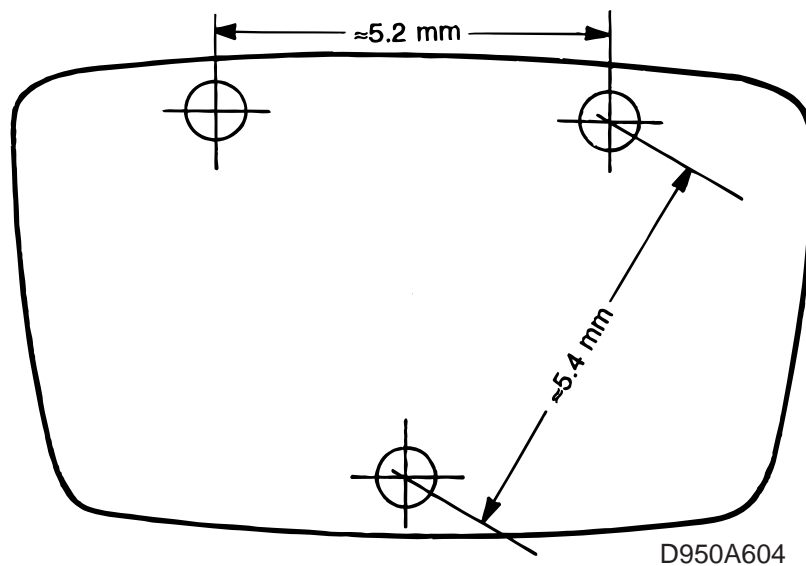


Plantilla, acelerador RHD



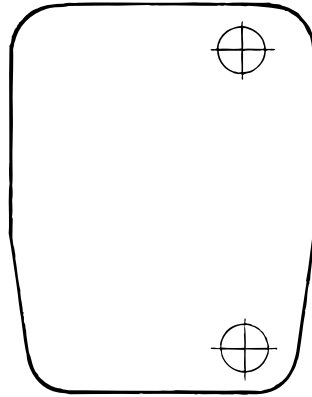
Plantilla, pedal de freno LHD, caja de cambios manual

D950A601

Plantilla, pedal de freno LHD, caja de cambios automática/Sensonic

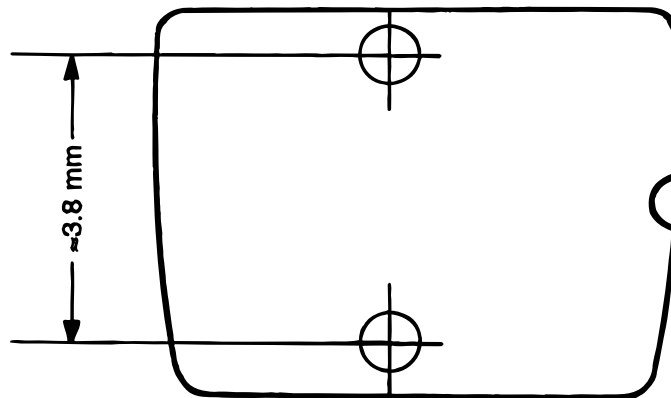
D950A604

Plantilla, pedal de freno RHD, caja de cambios manual



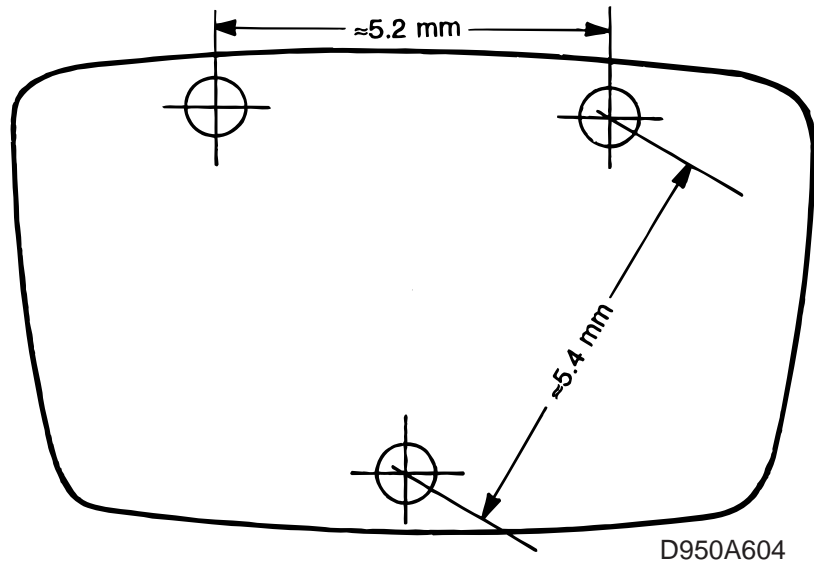
D950A602

Plantilla, pedal de freno, RHD, caja de cambios automática/Sensonic 900 M94-98 y 9-3 M98 hasta el número de chasis W2058195 (3D-5D) ó W7054083 (CV)

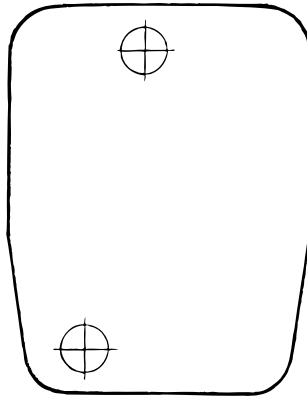


D950A605

Plantilla, pedal de freno, RHD, caja de cambios automática 9-3 M98 a partir del número de chasis W2058196 (3D-5D) ó W7054084 (CV)

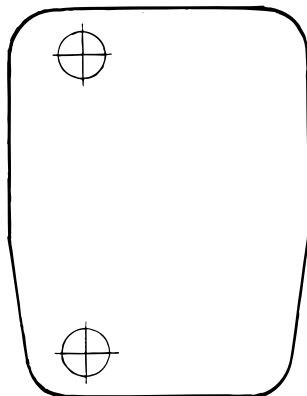


Plantilla, pedal de embrague LHD, 900 -M97

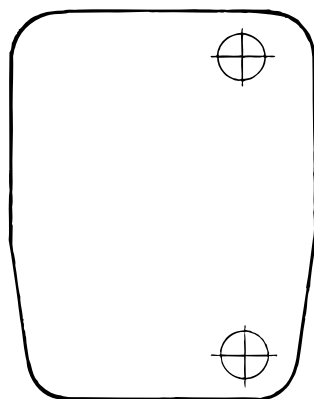


D950A601

Plantilla, pedal de embrague LHD, 900 M98/9-3



D950A603

Plantilla, pedal de embrague RHD

D950A602