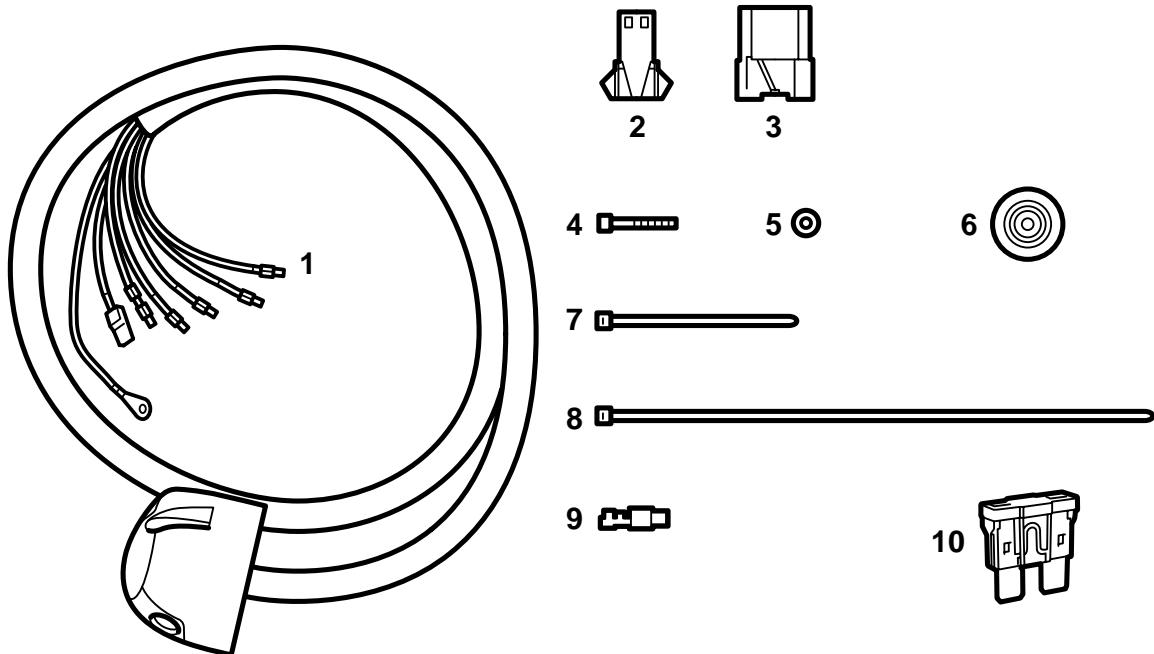


**SAAB****MONTERINGSANVISNING · INSTALLATION INSTRUCTIONS  
MONTAGEANLEITUNG · INSTALLATIONS DE MONTAGE****Saab 900 M94-, Saab 9000, Saab 9-3**

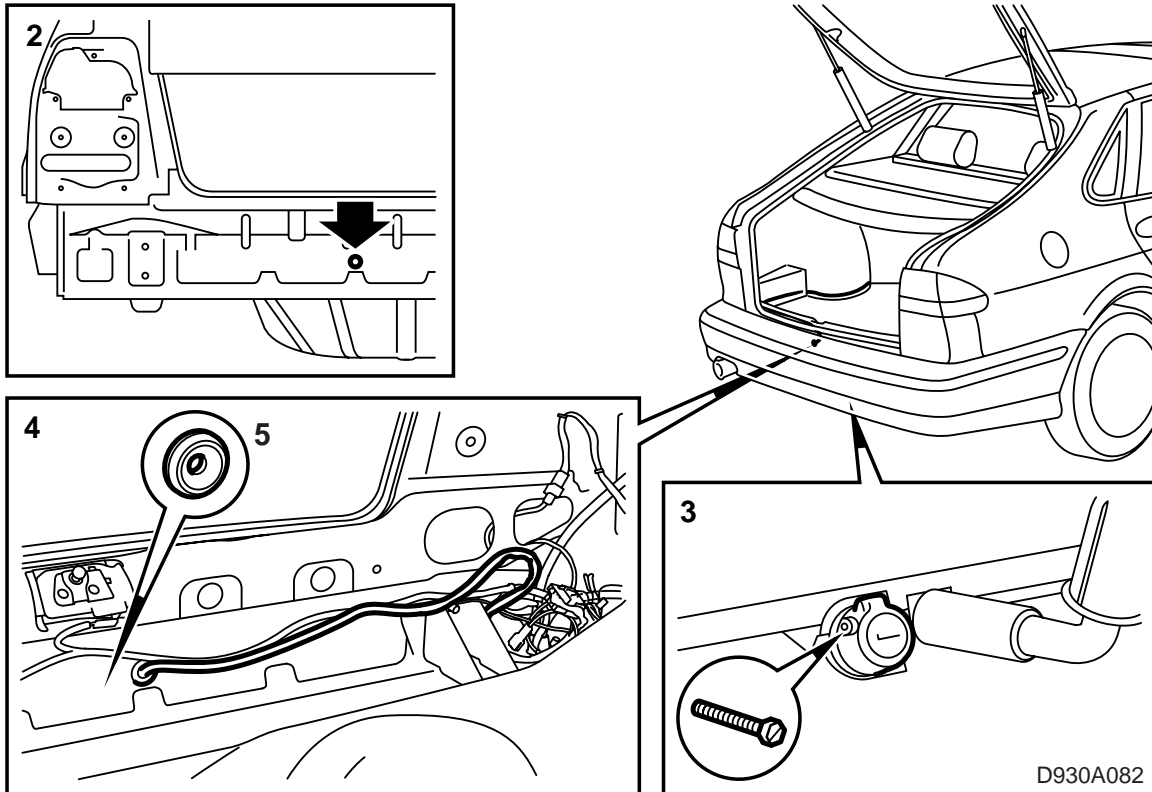
Contacto de 7 polos para remolque

Accessories Part No.	Group	Date	Instruction Part No.	Replaces
400 112 074	3:71-15	Jul 99	86 79 219	75 03 80 Jul 93 51 06 703 Apr 99



D930A081

- 1 Contacto para remolque
- 2 Caja de contactos de 2 polos
- 3 Caja de contactos de 8 polos
- 4 Tornillo (3x)
- 5 Tuerca (3x)
- 6 Pasacables de goma
- 7 Banda tensora (2x)
- 8 Banda tensora (3x)
- 9 Clavija plana
- 10 Fusible 10A



### Saab 900 M94-, Saab 9-3

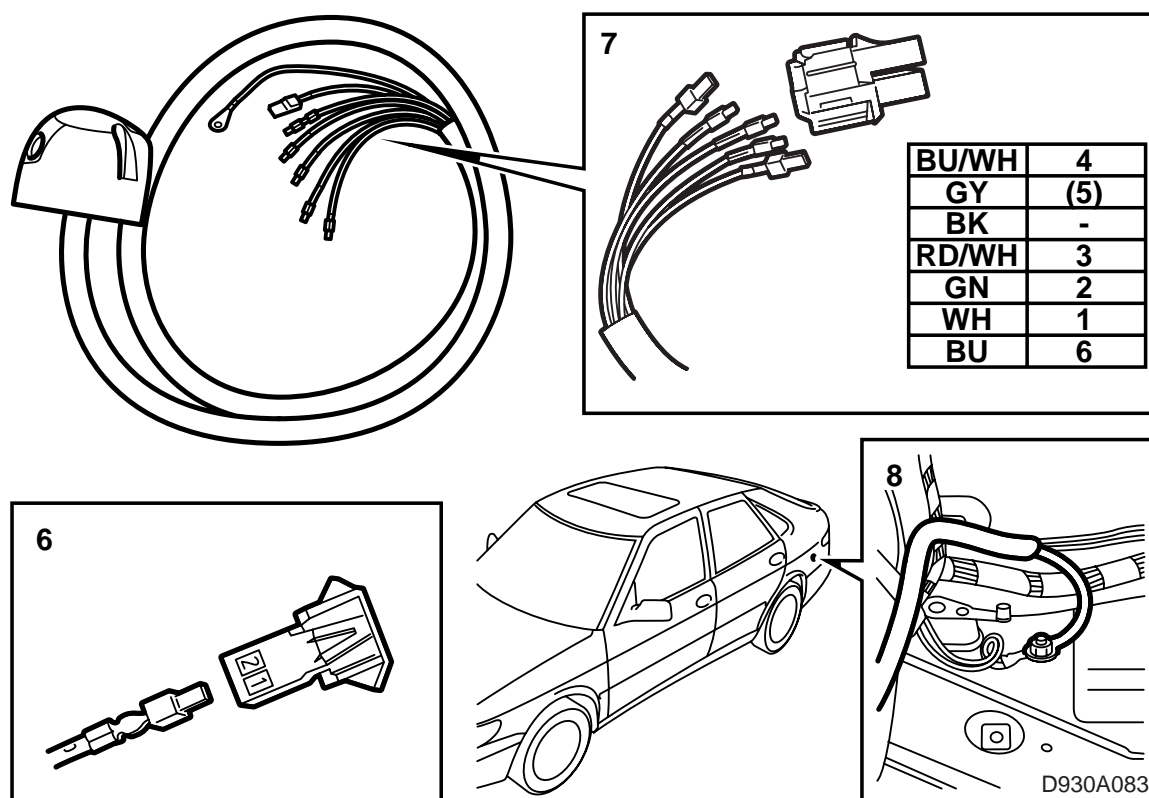
- 1 Apartar a un lado el tapizado lateral trasero izquierdo.
- 2 Hacer un agujero de  $\varnothing$  25 mm con una sierra para agujeros según la ilustración. Proteger el agujero contra la oxidación.

**⚠ ADVERTENCIA**

Observar precaución con la red de conductores tendida a lo largo del armazón trasero.

Sacar las rebabas del agujero y extraer las virutas y escamas de pintura sueltas. Limpiar con Teroson Rengorare FL. Aplicar Standox 1K Füllprimer. Aplicar la pintura de recubrimiento. Aplicar Terotex HV 400 (nr. de art. 30 15 930) en el interior de la cavidad del agujero

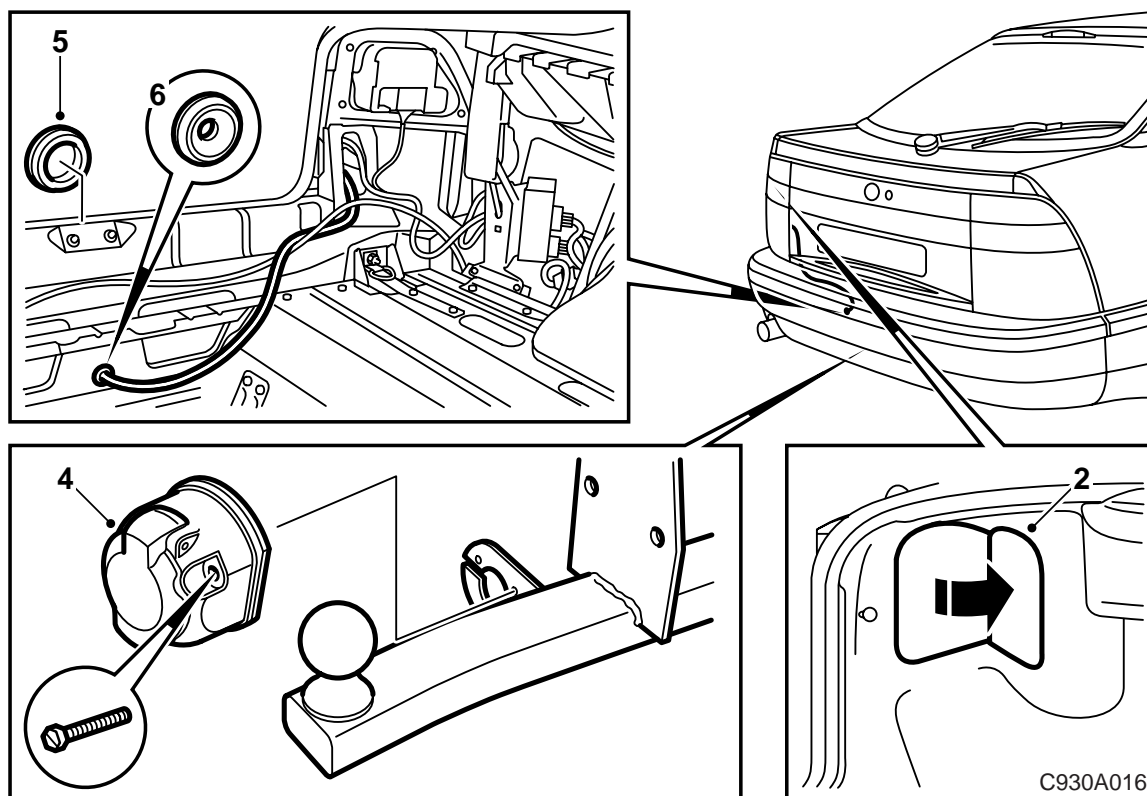
- 3 Fijar atornillando el contacto de 7 polos en el soporte del contacto en el dispositivo de remolque.
- 4 Poner la red de conductores junto a la del compartimento de equipajes.
- 5 Montar el pasacables de goma.



6 Si se van a montar el kit de alimentación de positivo 400 101 226 o el kit de carga 400 101 234, conectar el cable grueso gris a las clavijas 1 y 2, respectivamente, en la caja de contacto adjunta (2 polos).

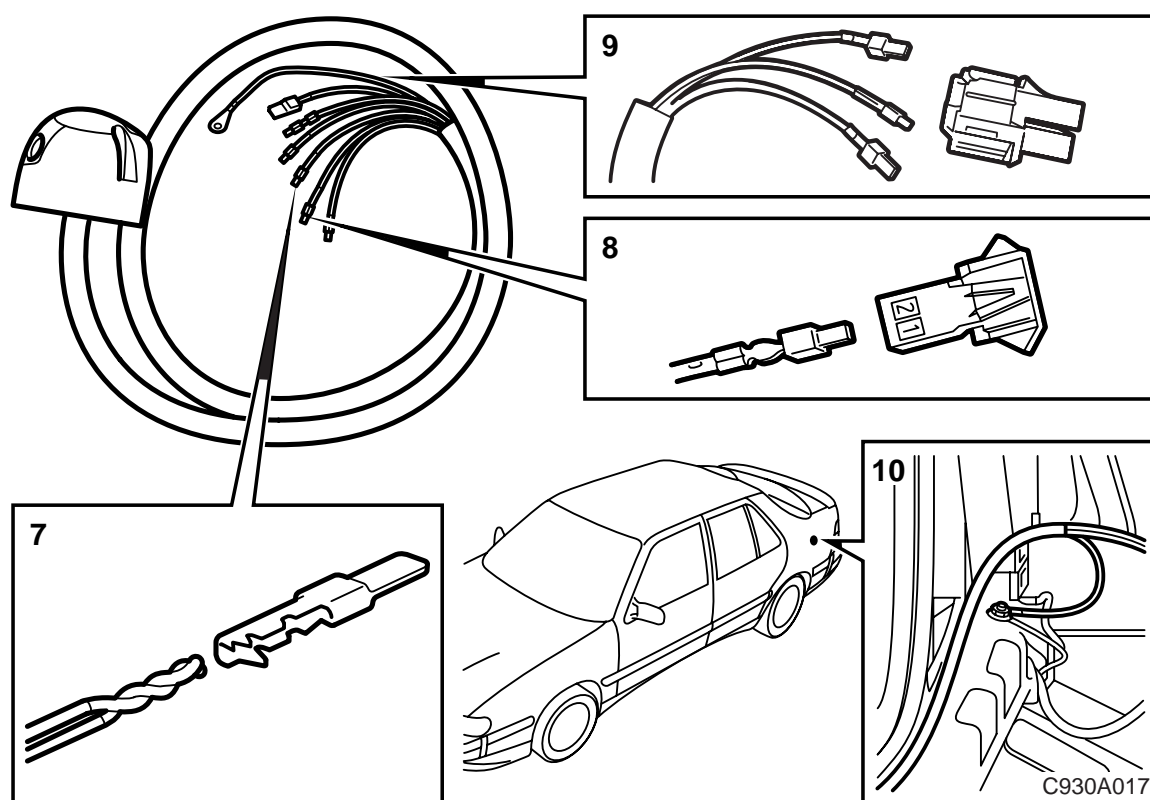
Si no se utiliza la caja de contacto, fijarla con cinta adhesiva en un lugar adecuado.

- 7 Conectar la red de conductores a la caja de contacto de 8 polos según la ilustración.
- 8 El conductor de tierra negro se conecta al punto de tierra debajo del faro combinado trasero izquierdo.
- 9 Acoplar la caja de contactos de 8 polos a la red preinstalada, como alternativa al kit 400 112 090, red de conductores de 8 polos.
- 10 Fijar la red con una banda tensora en un lugar adecuado.
- 11 **9-3:** Montar el fusible (10A) en la central de fusibles en la posición B.
- 12 Controlar el funcionamiento y montar las piezas desmontadas.



### Saab 9000

- 1 Apartar hacia un lado el tapizado lateral trasero izquierdo.
- 2 Desmontar la cubierta de protección sobre el faro combinado trasero izquierdo.
- 3 **5D**: Desmontar el tapón de goma en la plancha trasera.
- 4 Fijar atornillando el contacto de conexión de 7 polos en el soporte del contacto en el dispositivo de remolque.
- 5 **5D**: Pasar la red de conductores al compartimento de equipajes.  
**4D, CS**: Pasar la red de conductores al compartimento de equipajes a través del agujero para la argolla de remolcado desmontable.
- 6 Montar el pasacables de goma.



7 **-87:** Cortar la clavija plana en los cables verde y azul. Pelar y juntar enrollando los extremos de los cables.

Montar una clavija plana nueva.

Conectar la clavija plana a la clavija 2 en la caja de contacto de 8 polos.

8 Si se van a montar el kit de alimentación de positivo 400 101 226 o el kit de carga 400 101 234, conectar el cable grueso gris a las clavijas 1 y 2, respectivamente, en la caja de contacto adjunta (2 polos).

9 Conectar la red de conductores a la caja de contacto de 8 polos según la ilustración en la pág. 6, punto 7.

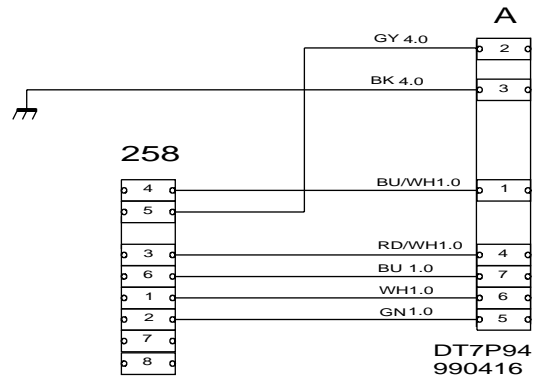
10 El conductor de tierra negro se conecta al punto de tierra debajo del faro combinado trasero izquierdo.

11 Acoplar la caja de contacto de 8 polos a la red preinstalada del automóvil.

12 Fijar la red de conductores con bandas tensoras en los lugares adecuados.

13 Controlar el funcionamiento y montar las piezas desmontadas.

## Esquema eléctrico Contacto de 7 polos para remolque

**258**

Contacto de conexión en el automóvil

**A**

1	Intermitente izquierdo
2	Luz antiniebla
3	Tierra
4	Intermitente derecho
5	Luz de aparcamiento derecha
6	Luz de pare
7	Luz de aparcamiento izquierda