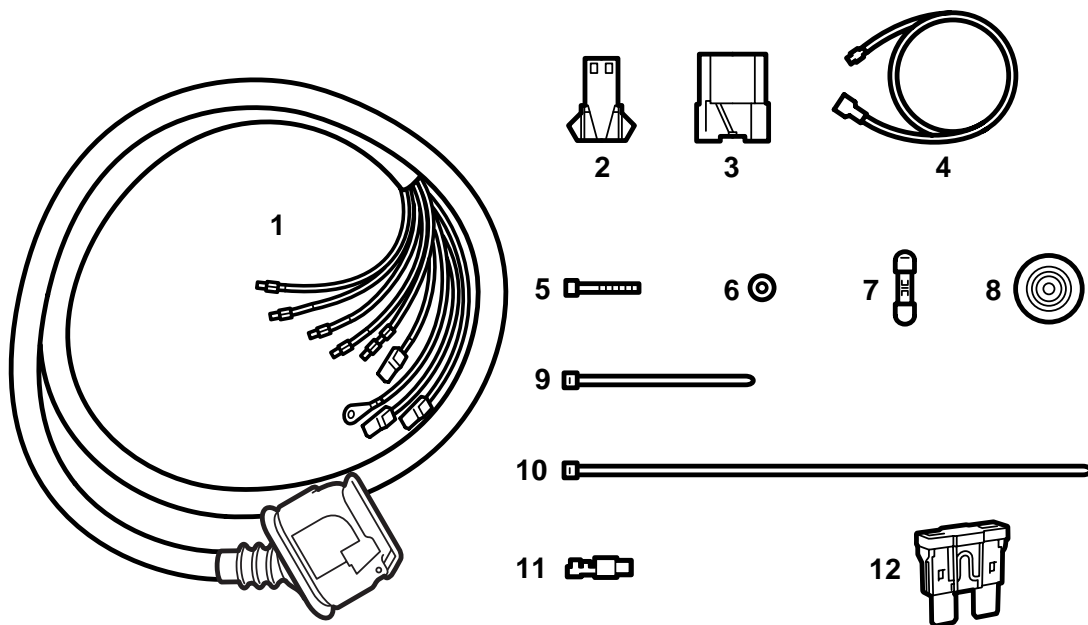


**SAAB****MONTERINGSANVISNING · INSTALLATION INSTRUCTIONS
MONTAGEANLEITUNG · INSTALLATIONS DE MONTAGE****Saab 900 M94-, Saab 9000, Saab 9-3**

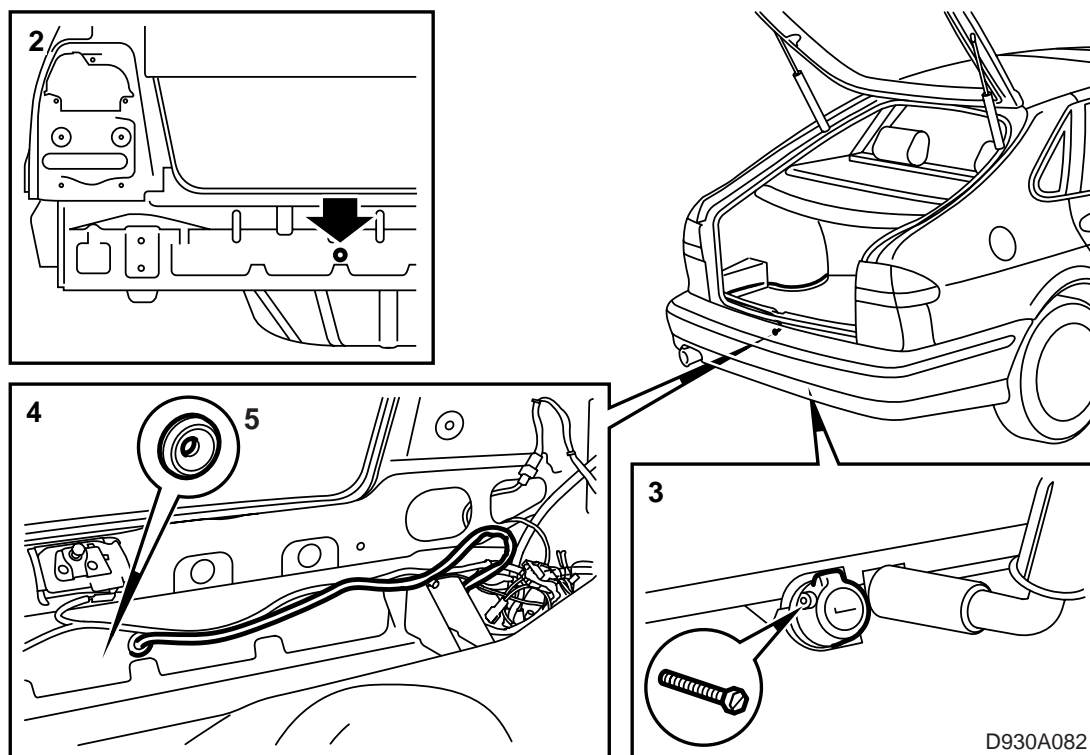
Contacto de 13 polos para remolque

Accessories Part No.	Group	Date	Instruction Part No.	Replaces
400 112 082	3:71-08	Jul 99	86 79 227	75 03 98 Jul 93 51 06 711 Apr 99



D930A084

- 1 Contacto para remolque
- 2 Caja de contactos de 2 polos
- 3 Caja de contactos de 8 polos
- 4 Red de conductores para las luces de marcha atrás
- 5 Tornillo (3x)
- 6 Tuerca (3x)
- 7 Interconexión (puenteado)
- 8 Pasacables de goma
- 9 Banda tensora (2x)
- 10 Banda tensora (3x)
- 11 Clavija plana
- 12 Fusible 10A



Saab 900 M94-, Saab 9-3

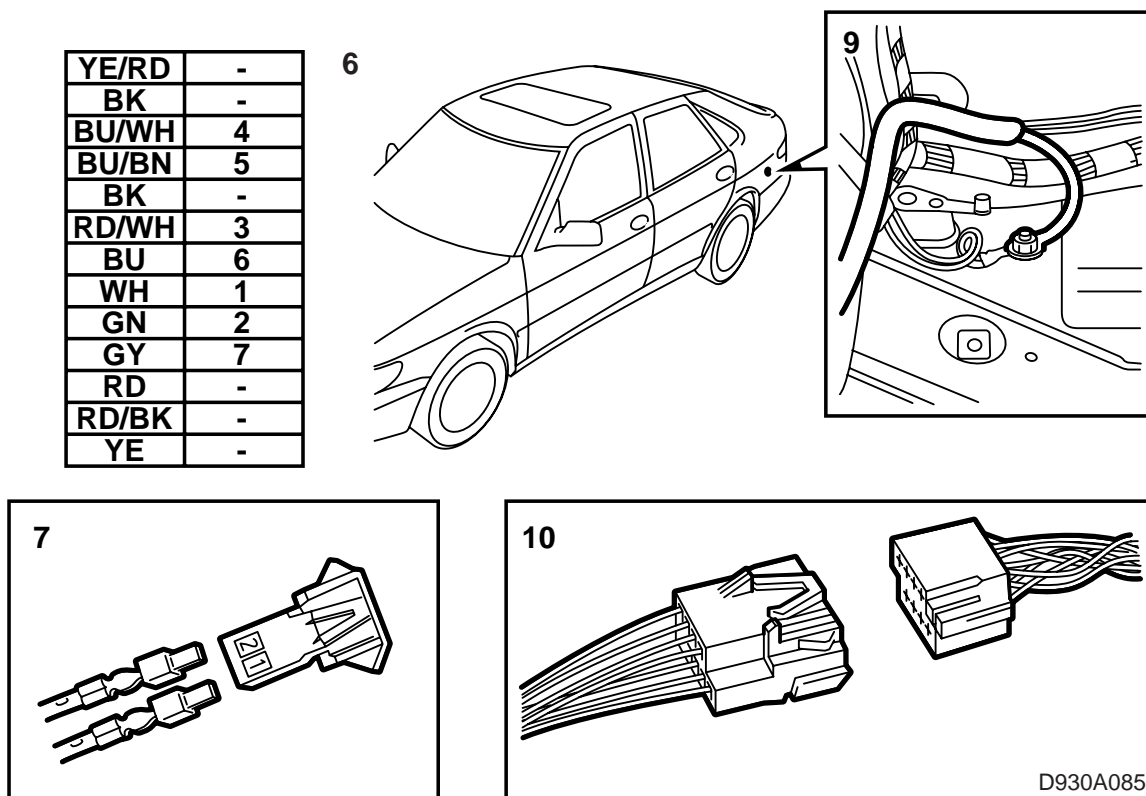
- 1 Apartar a un lado el tapizado lateral trasero izquierdo.
- 2 Hacer un agujero de \varnothing 25 mm con una sierra para agujeros según la ilustración. Proteger el agujero contra la oxidación.

⚠ ADVERTENCIA

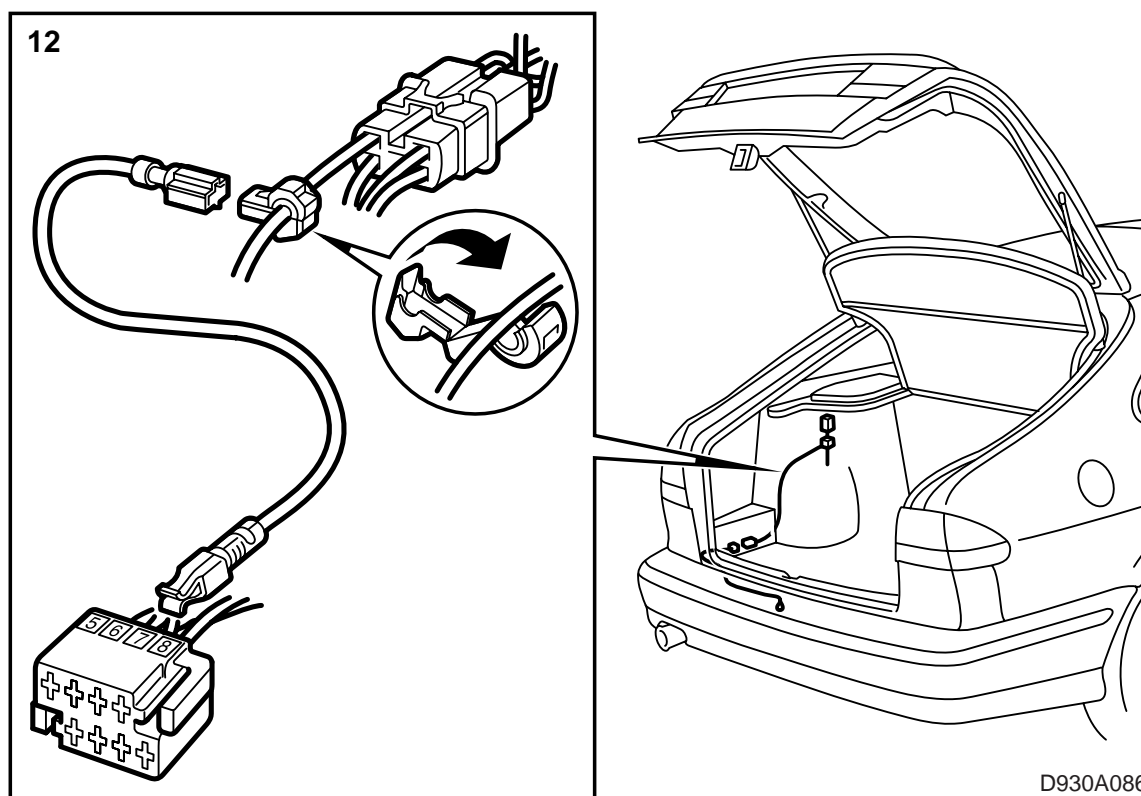
Observar precaución con la red de conductores tendida a lo largo del armazón trasero.

Sacar las rebabas del agujero y extraer las virutas y escamas de pintura sueltas. Limpiar con Teroson Rengorare FL. Aplicar Standox 1K Füllprimer. Aplicar la pintura de recubrimiento. Aplicar Terotex HV 400 (nr. de art. 30 15 930) en el interior de la cavidad del agujero

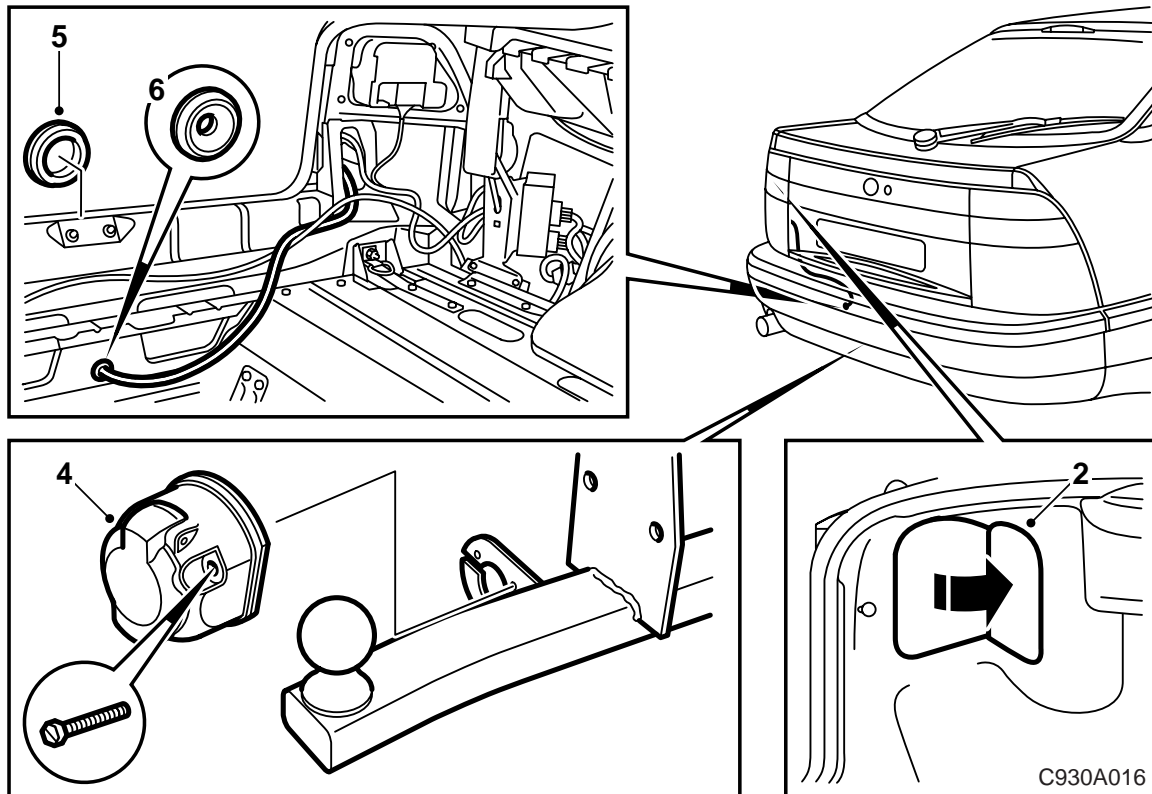
- 3 Fijar atornillando el contacto de 13 polos en el soporte del contacto en el dispositivo de remolque.
- 4 Poner la red de conductores junto a la del compartimento de equipajes.
- 5 Montar el pasacables de goma.



- 6 Conectar la red de conductores a la caja de empalme según la ilustración.
- 7 Conectar el cable grueso ROJO y el cable ROJO/NEGRO en la caja de empalme de 2 polos adjunta, clavijas 1 y 2, respectivamente, para la alimentación de positivo y carga.
- 8 Si no se va a montar la caja de contactos de alimentación de positivo y carga, fijarla con cinta adhesiva a la red de conductores.
- 9 El conductor de tierra negro se conecta al punto de tierra debajo del faro combinado trasero izquierdo.
- 10 Acoplar la caja de contactos de 8 polos a la red preinstalada del automóvil.

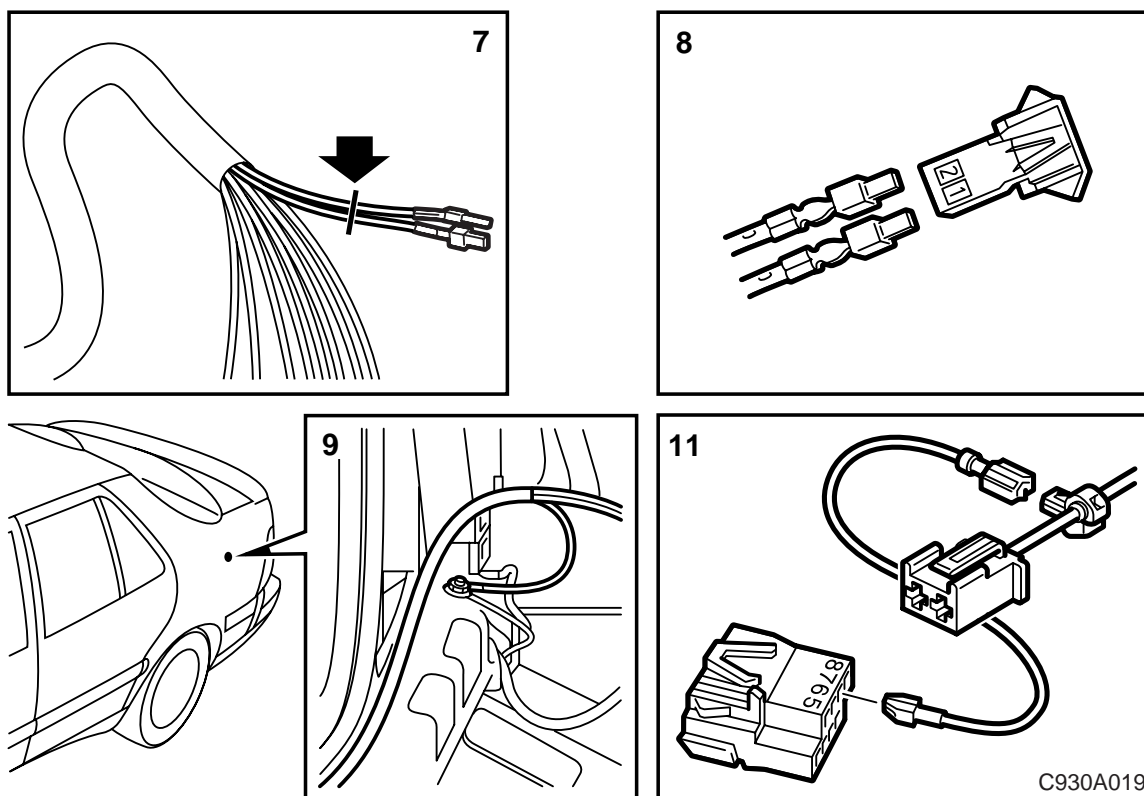


- 11 Si existe una red de conductores preinstalada para el remolque montada de fábrica, deberá montarse el cable AZUL/BLANCO para las luces de marcha atrás.
- 12 Conectar el cable en la clavija 7 en la caja de empalme de 8 polos debajo del faro combinado trasero izquierdo.
Interconectar el cable BLANCO en la caja de empalme de 4 polos (clavija 3 colocada sobre el hueco de rueda trasera izquierda).
- 13 Fijar la red con bandas tensoras en los lugares adecuados.
- 14 **Saab 9-3:** Montar el fusible (10A) en la central de fusibles en la posición B.
- 15 Controlar el funcionamiento y montar las piezas desmontadas.



Saab 9000

- 1 Apartar hacia un lado el tapizado lateral trasero izquierdo.
- 2 Desmontar la cubierta de protección sobre el faro combinado trasero izquierdo.
- 3 **5D**: Desmontar el tapón de goma en la plancha trasera.
- 4 Fijar atornillando el contacto de conexión de 13 polos en el soporte del contacto en el dispositivo de remolque.
- 5 **5D**: Pasar la red de conductores al compartimento de equipajes.
4D, CS: Pasar la red de conductores al compartimento de equipajes a través del agujero para la argolla de remolcado desmontable.
- 6 Montar el pasacables de goma.



7 **-87:** Cortar la clavija plana en los cables verde (clavija 2) y azul (clavija 6). Pelar y juntar enrollando los extremos de los cables. Montar una nueva clavija plana.

Conectar la clavija plana a la clavija 2 en la caja de contactos de 8 polos.

8 Conectar el cable grueso ROJO y el cable ROJO/NEGRO en la caja de empalme de 2 polos adjunta, clavijas 1 y 2, respectivamente, para la alimentación de positivo y carga.

9 El conductor de tierra negro se conecta al punto de tierra debajo del faro combinado trasero izquierdo.

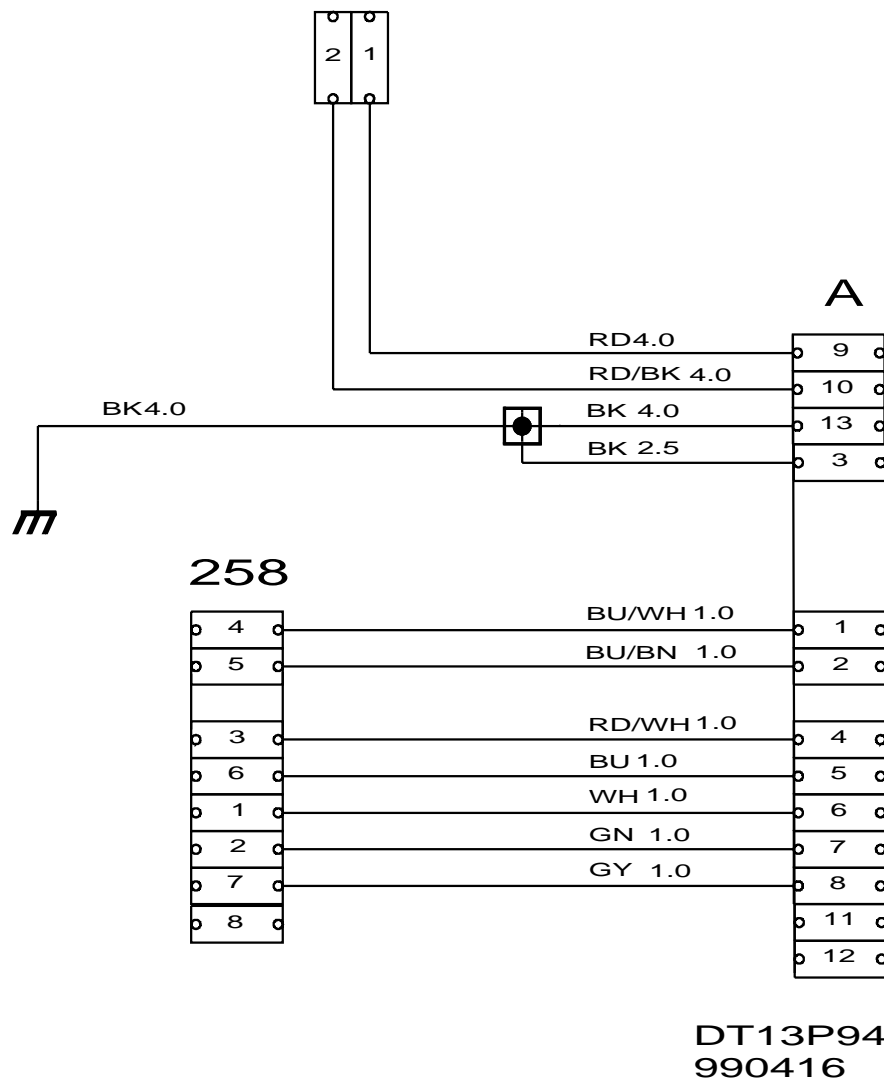
10 Acoplar la caja de contacto de 8 polos a la red preinstalada en el automóvil para el remolque.

11 El conductor extra de las luces de marcha atrás (BLANCO/AZUL) se conecta a la caja de empalme de 8 polos en la clavija 7.

Interconectar el cable BLANCO a la clavija 3 en la caja de empalme de 10 polos detrás del hueco de rueda trasero izquierdo.

12 Controlar el funcionamiento y montar las piezas desmontadas.

Esquema eléctrico, Contacto de 13 polos para el remolque



258

Contacto de conexión en el automóvil

A

1	Intermitente izquierdo
2	Luz antiniebla
3	Tierra
4	Intermitente derecho
5	Luz de aparcamiento derecha
6	Luz de pare
7	Luz de aparcamiento izquierda
8	Luz de marcha atrás
9	Alimentación de corriente
10	Carga
11	-
12	-
13	Jord