



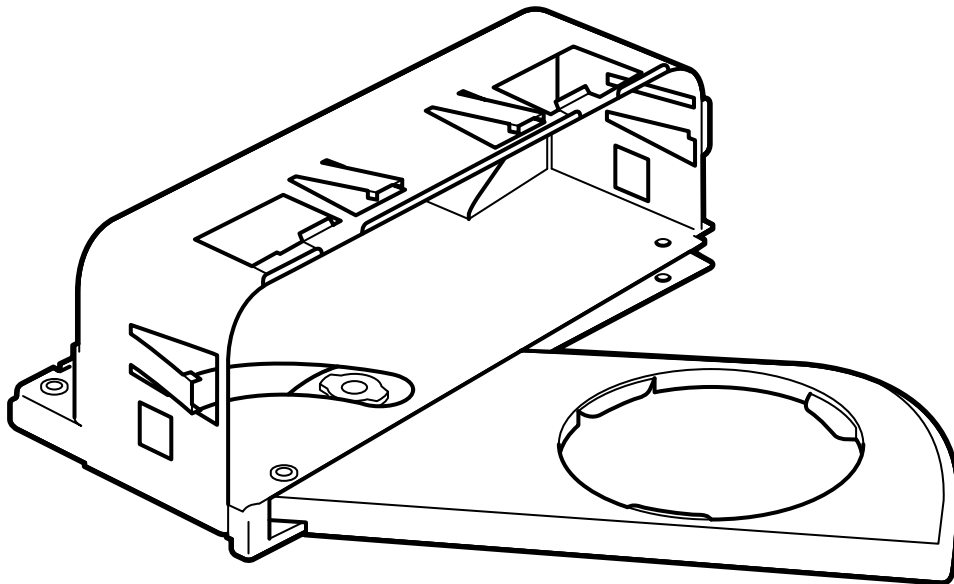
SAAB

**MONTERINGSANVISNING · INSTALLATION INSTRUCTIONS
MONTAGEANLEITUNG · INSTALLATIONS DE MONTAGE**

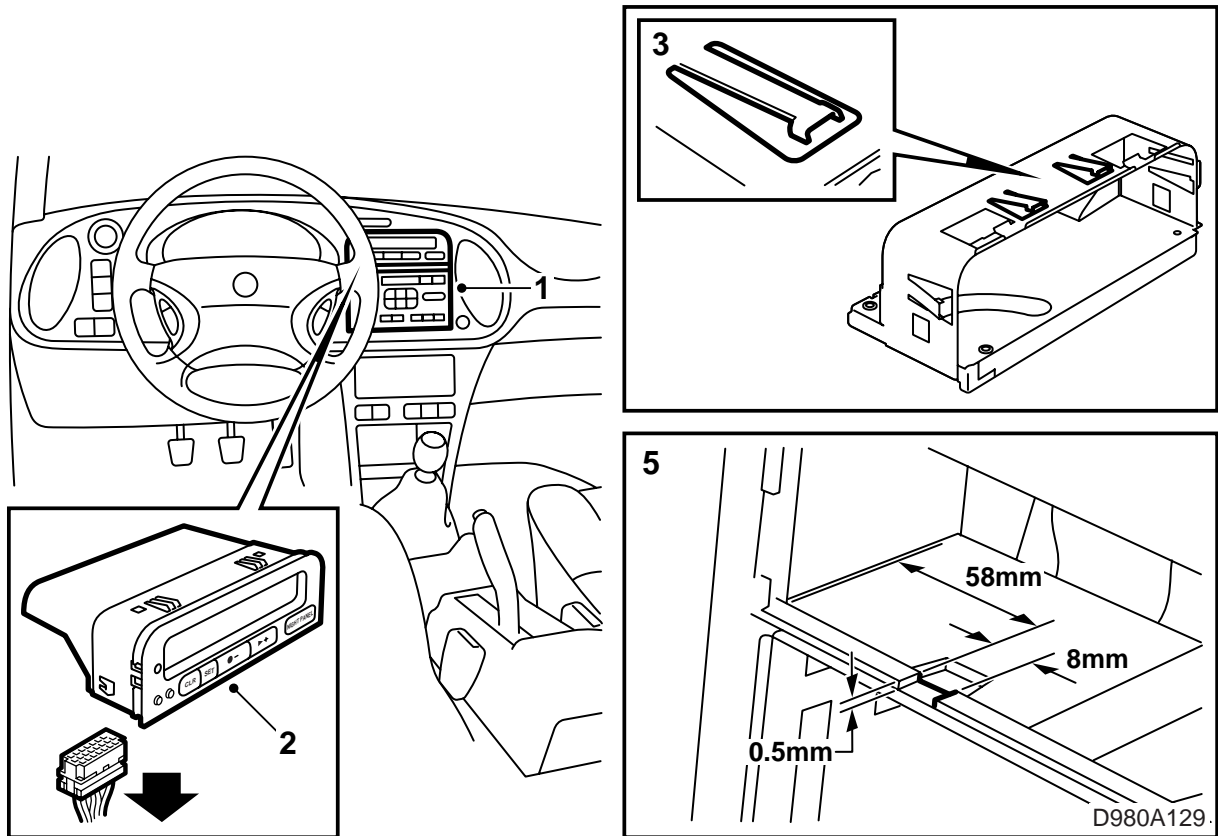
Saab 9-3

Portalatas

Accessories Part No.	Group	Date	Instruction Part No.	Replaces
400 126 488 400 126 496	9:85-12	Oct 99	52 00 670	52 00 670 Feb 99



D980A128



- 1 Desmontar la unidad de la radio con ayuda de la herramienta de desmontaje 84 71 161. Desacoplar la radio, ponerla a un lado y desmontar el bastidor de montaje de la radio.
- 2 Sacar la unidad SID empujándola desde atrás. Desacoplarla y ponerla a un lado.
- 3 Desmontar el bastidor de montaje de la unidad SID liberando las lengüetas de cierre, ver la ilustración.
- 4 Volver a montar el bastidor de montaje de la radio.
- 5 Controlar que exista una ranura según la ilustración. Si no existe, hacer una ranura con ayuda de una lima según la ilustración.
- 6 Montar el nuevo bastidor de montaje, incluido el portalatas, para la unidad SID.

Atención

Manipular con cuidado el bastidor de montaje, debido a que posibles deformaciones pueden empeorar el funcionamiento del portalatas.

- 7 Controlar que el portalatas se abra totalmente y que no se necesite ayudarlo a alcanzar la posición desplegada.
- 8 Conectar la radio y montarla en su bastidor de montaje.
- 9 Conectar la unidad SID y montarla en su bastidor de montaje.

- 10 Poner en hora el reloj y reponer el posible código para la radio.