

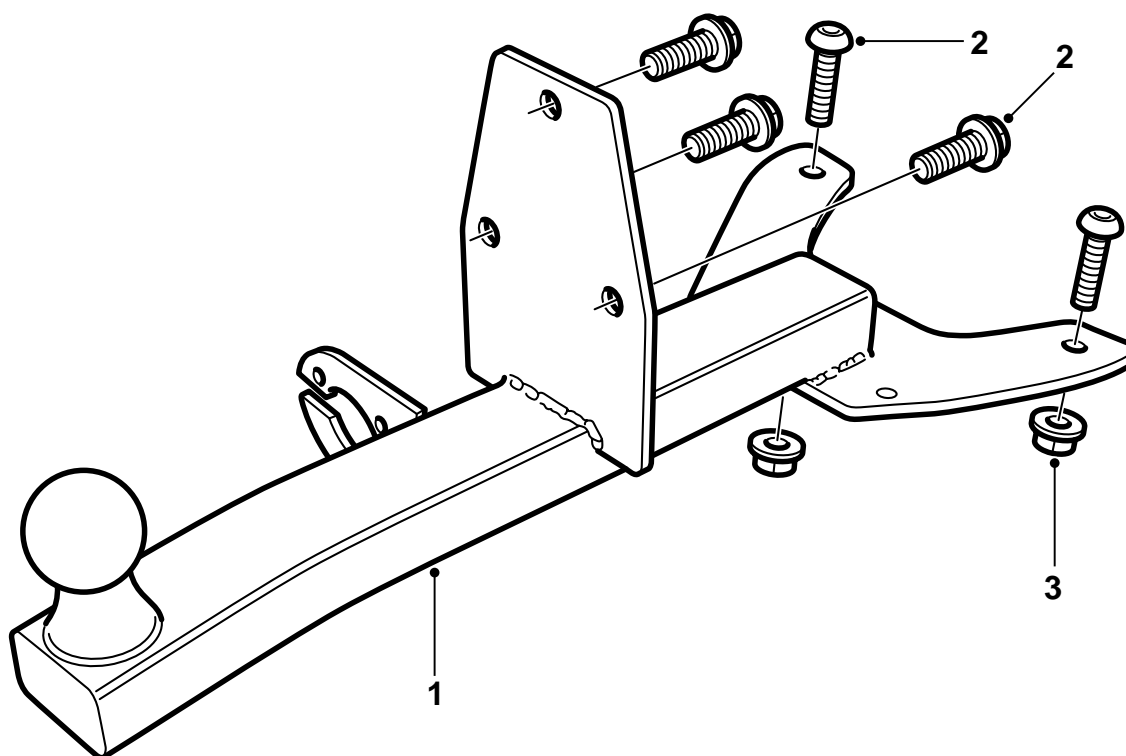


MONTERINGSANVISNING · INSTALLATION INSTRUCTIONS
MONTAGEANLEITUNG · INSTRUCTIONS DE MONTAGE

Saab 900 M94-, 9-3

Gancho de remolque, fijo

Accessories Part No.	Group	Date	Instruction Part No.	Replaces
400 129 441	8:60-36	Jun 01	86 97 641	86 97 641 Dec 00



D980A006

- 1 Dispositivo de remolque
- 2 Tornillos
- 3 Tuercas
- 4 Plantilla, Saab 9-3

La placa de características del dispositivo de remolque está marcada con la referencia Saab 86 97 633.

Observación

Observar siempre las normativas y disposiciones legales nacionales vigentes para el montaje de dispositivos de remolque.

El dispositivo de remolque cumple los criterios de 94/20/EEC.

Peso máximo admisible del remolque:

Remolque frenado: 1.600 kg

Remolque sin frenar: 50% del peso del vehículo tractor en estado de marcha o un peso máximo de 750 kg (1.650 lbs).

Presión máxima admisible de la bola de remolque: 75 kg

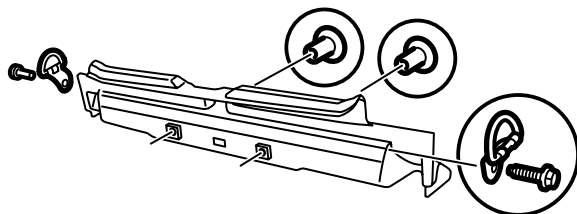
Peso completo: 6,9 kg

Atención

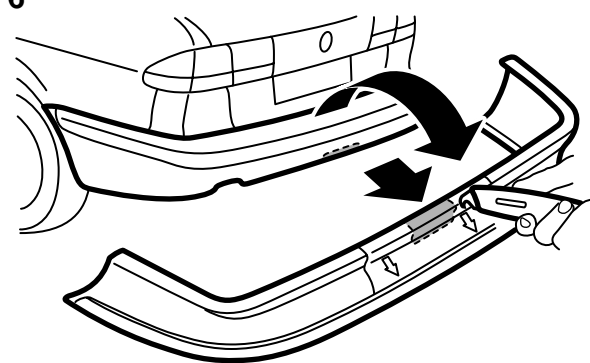
Después de montarse el dispositivo de remolque, el vehículo deberá ser controlado en ITV, presentándose estas instrucciones.

Para montar y conectar la red de conductores del dispositivo de remolque observar las instrucciones específicas entregadas con la misma.

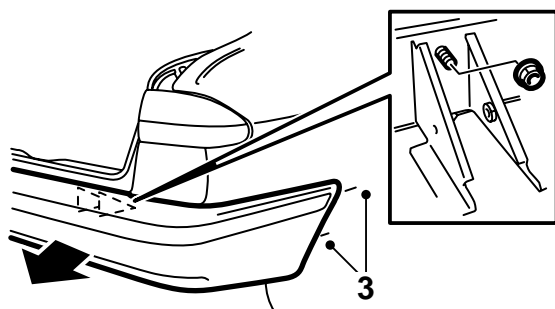
2



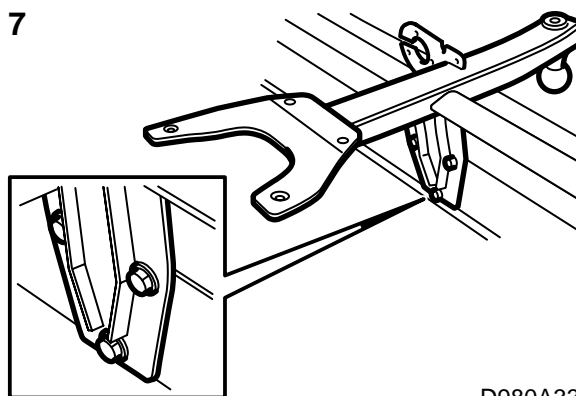
6



3



7



D980A332

- 1 Sacar la rueda de recambio y el bloque de espuma con el kit de herramientas del compartimento de la rueda de recambio.
- 2 Desmontar las argollas de carga traseras en el compartimento de equipajes y demontar la protección del umbral.
- 3 Desmontar el parachoques trasero.
9-3 Aero M01-: Desmontar el prolongador de plástico en el canto trasero/inferior del hueco de rueda trasero.
- 4 Recorte la plantilla.

Atención

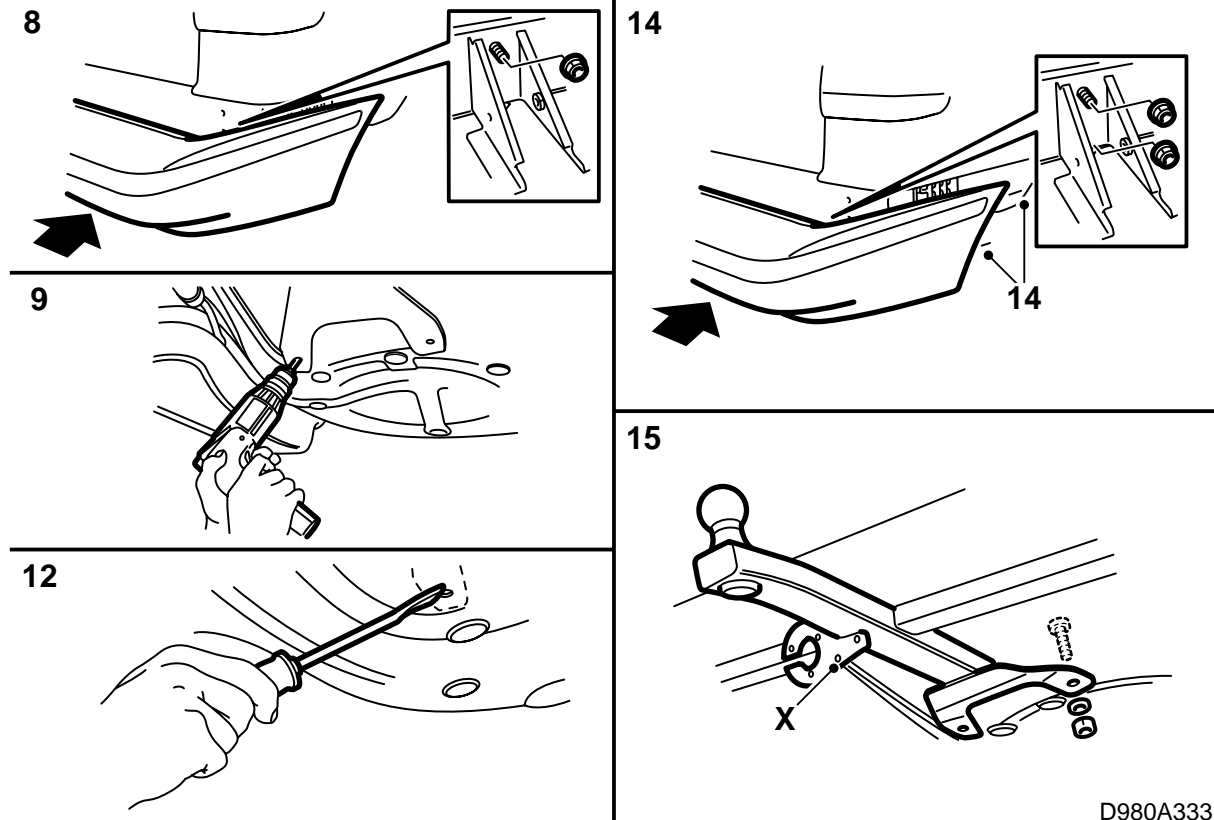
Existen distintas plantillas de guardabarros según los distintos modelos, Saab 900 M94-98 ó Saab 9-3. Para el Saab 9-3 también existen diferencias entre los modelos con o sin faldón de parachoques trasero, así como para el 9-3 Aero M01-.

- 5 Adaptar la plantilla al canto de la funda del parachoques (900 M94-98, 9-3 sin faldón de parachoques trasero y 9-3 Aero M01-) ó al canto del faldón del parachoques (9-3 con faldón de parachoques trasero), la línea central de la plantilla deberá coincidir con la marcación en forma de flecha del parabrisas que muestra el centro del parabrisas, y fijar la plantilla con cinta de adhesión por las dos caras.

- 6 Cortar según la línea de corte de la plantilla (también se puede utilizar una sierra de calar).
9-3 con faldón de parachoques trasero: Hay una envoltura detrás de la parte exterior que también debe cortarse según la plantilla.
- 7 Quite el tornillo que está instalado en uno de los orificios de la barra del parachoques e instale la unidad de remolque en el parachoques. Compruebe que la línea situada encima del tornillo superior del dispositivo de remolque corra en paralelo con la barra del parachoques.

Par de apriete 40 Nm (30 lbf ft).

En caso necesario, vuelva ajustar el recorte.



D980A333

8 Instale el parachoques con las dos tuercas superiores.

Par de apriete 40 Nm (30 lbf ft).

9 Con la unidad de remolque como patrón, haga dos agujeros con un taladro de 10 mm en el compartimento de la rueda de recambio. Señale en la pasta del chasis los bordes laterales del dispositivo de remolque.

10 Desmonte el parachoques.

11 Haga un agujero con un taladro para el paso de la red de conductores, véase las instrucciones de instalación de la red de conductores.

12 Quite cuidadosamente con una rasqueta la pasta del chasis en la zona señalada. Limpie el compartimento de equipajes de virutas desprendidas al taladrar.

13 Rectifique los agujeros y quite virutas sueltas y restos de pintura. Limpie con el producto de limpieza FL. Aplique Standox 1K Füllprimer. Ponga una capa de pintura. Aplique Terotex HV 400 (art. no. 30 15 930) en las zonas en que se ha rascado la pasta del chasis.

14 Montar el parachoques con cuatro tuercas (existen 2 en el kit).

Par de apriete 40 Nm (30 lbf ft).

Apretar los posibles tornillos en el hueco de rueda.

9-3 Aero M01-: Montar el prolongador de plástico en el canto trasero/inferior del hueco de rueda trasero.

14

15

15 Instale el dispositivo de remolque con dos tornillos y dos tuercas utilizando los agujeros que se han taladrado en el compartimento de la rueda de repuesto. Los tornillos se colocan desde el interior del compartimento de equipajes.

Par de apriete 50 Nm (37 lbf ft).

16 Instale la protección de umbral y las argollas de carga en el compartimento de equipajes.

17 Volver a montar la rueda de recambio y el bloque de espuma en el compartimento de la rueda de recambio.

18 Dejar las instrucciones de montaje en el automóvil.

Atención

Si ha de inspeccionarse la instalación, la inspección debe efectuarse antes de precintar las uniones con un producto anticorrosión de gran densidad.

19 Aplique Teroson T102 Underseal (art. no. 30 15 989) alrededor de la fijación del dispositivo de remolque en la carrocería.

X Argolla para la fijación de la cadena de seguridad del remolque/caravana

Plantilla, Saab 900

Plantilla, Saab 9-3 (artículo número 86 97 666)

Se corta a lo largo de la línea adecuada según la lista siguiente.

- A Sin faldón de parachoques
- B Con faldón de parachoques
- C Aero M01-