

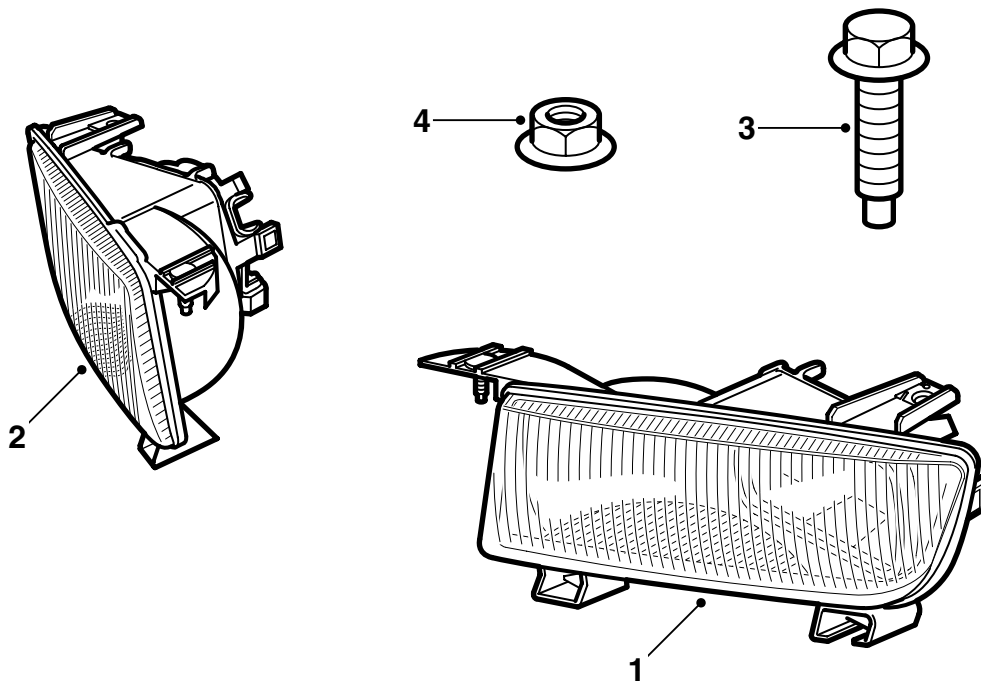


MONTERINGSANVISNING · INSTALLATION INSTRUCTIONS
MONTAGEANLEITUNG · INSTRUCTIONS DE MONTAGE

Saab 9-5 M02-

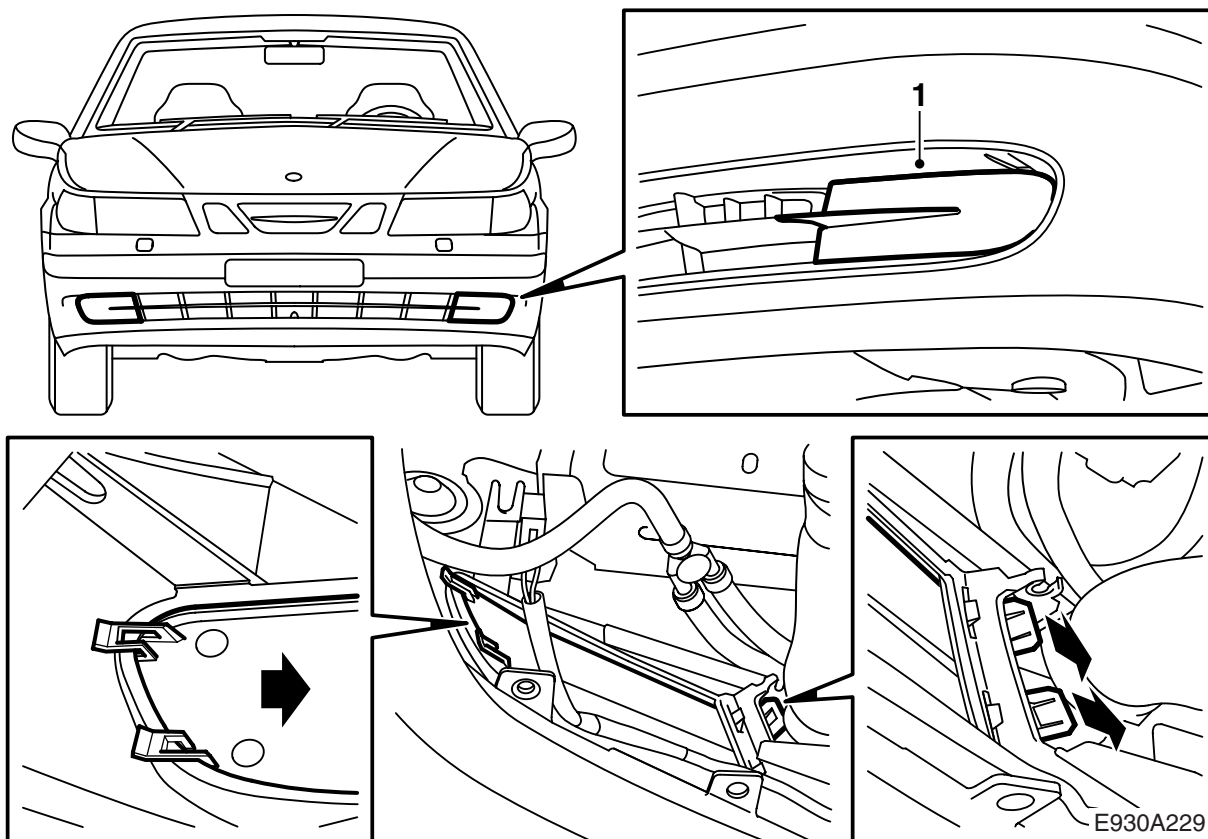
Luz antiniebla

Accessories Part No.	Group	Date	Instruction Part No.	Replaces
400 130 068	9:35-04	Apr 01	54 06 582	

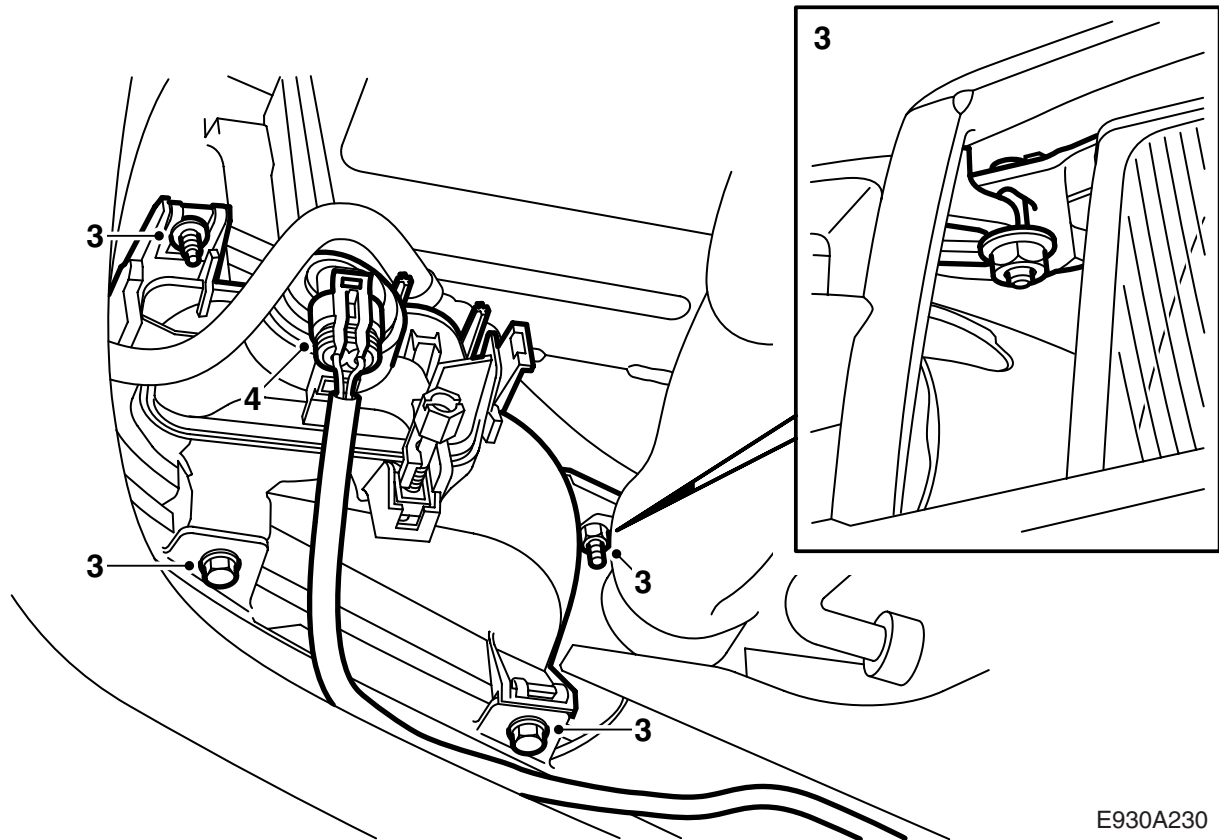


E930A228

- 1 Luz antiniebla, izquierda
- 2 Luz antiniebla, derecha
- 3 Tornillo (6x)
- 4 Tuerca (2x)



- 1 Desmontar la tapa de recubrimiento en la parte inferior del parachoques presionando los fiadores en el lado trasero de la funda del parachoques, sacar la tapa y llevarla hacia el centro del automóvil.
- 2 Localizar la red de cableado premontada para las luces antiniebla en el interior de la tapa de recubrimiento (caja de contacto de 2 polos con cable rojo/negro y negro).



E930A230

- 3 Montar las luces antiniebla atornillándolas en las fijaciones provistas de clips en la brida inferior, y montar el tornillo y la tuerca en el canto superior.
- 4 Conectar las luces antiniebla.
- 5 Ajustar las luces antiniebla y asegurarse que no deslumbran al resto del tráfico.
- 6 Controlar que la función de conexión y desconexión concuerde con las leyes en vigor.