

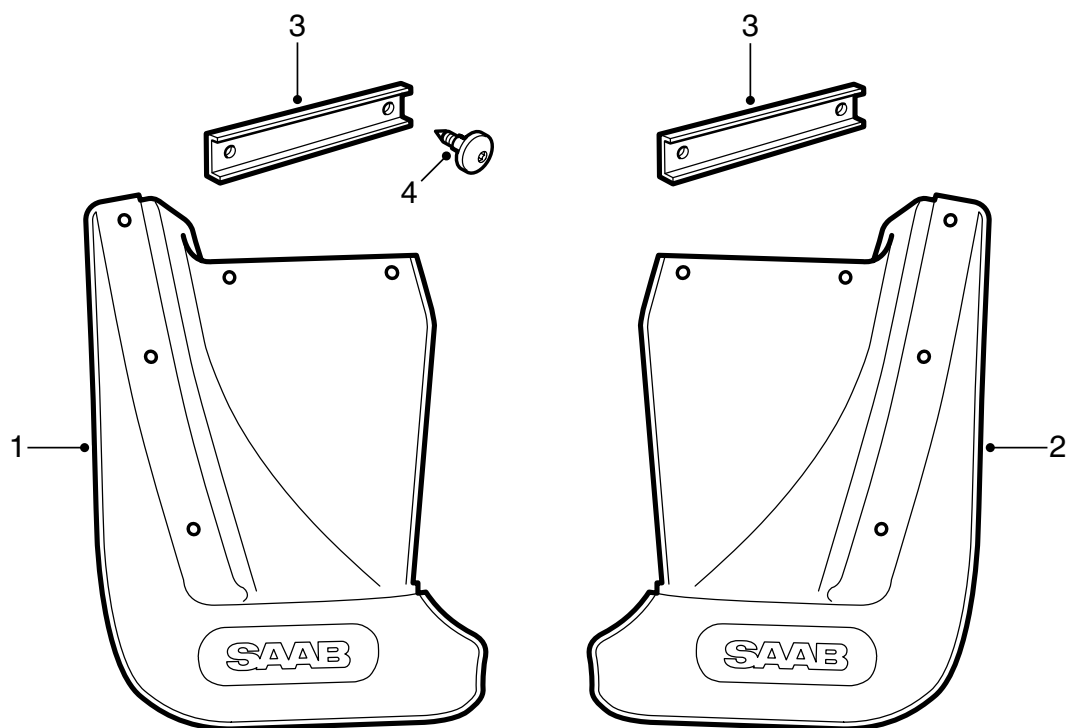


MONTERINGSANVISNING · INSTALLATION INSTRUCTIONS
MONTAGEANLEITUNG · INSTRUCTIONS DE MONTAGE

Saab 9-5

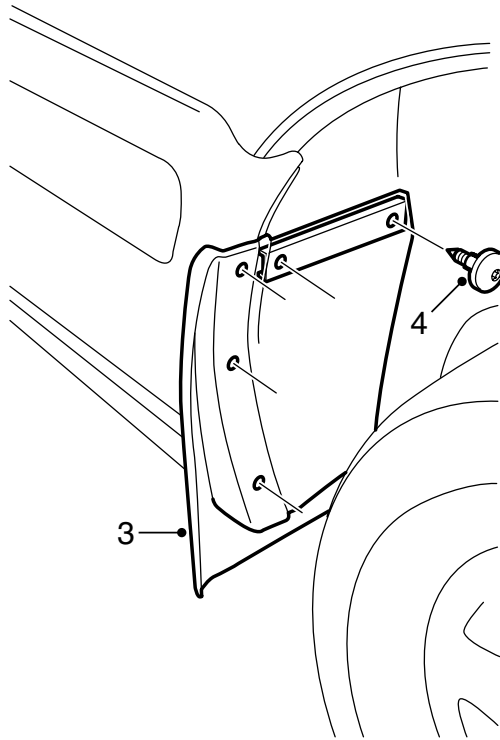
Parabarros, traseros

Accessories Part No.	Group	Date	Instruction Part No.	Replaces
400 130 423 400 130 431	8:45-14	Mar 01	54 07 564	



E980A616

- 1 Parabarros (IZQ.)
- 2 Parabarros (DER.)
- 3 Barra de fijación (x2)
- 4 Tornillo (x10)



E980A617

- 1 Desmontar la rueda trasera.
- 2 Limpiar el canto del parabrisas y el guardabarros interior.
- 3 Colocar el parabarros en el hueco de rueda. Presionar el parabarros oblicuamente hacia arriba y taladrar cinco agujeros con una broca de 3,5 mm. Utilizar el parabarros como patrón.
- 4 Montar dos tornillos en el guardabarros interior. Subir las barras de fijación en el lado trasero del guardabarros interior y apretar los tornillos.
- 5 Montar tres tornillos en el canto del guardabarros.
- 6 Montar la rueda trasera.