

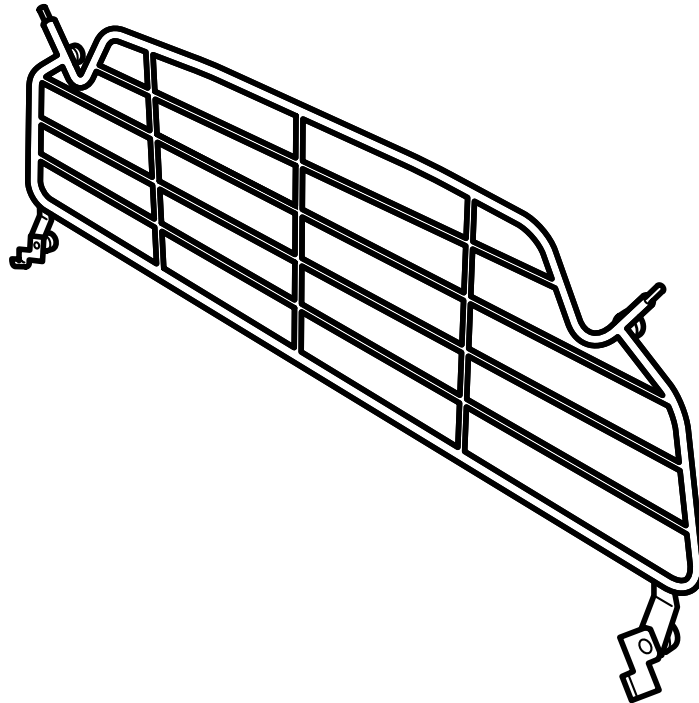


**MONTERINGSANVISNING · INSTALLATION INSTRUCTIONS
MONTAGEANLEITUNG · INSTRUCTIONS DE MONTAGE**

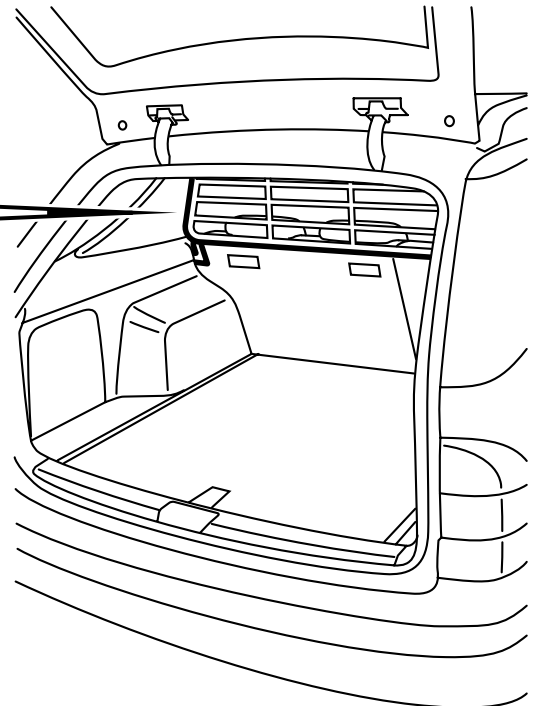
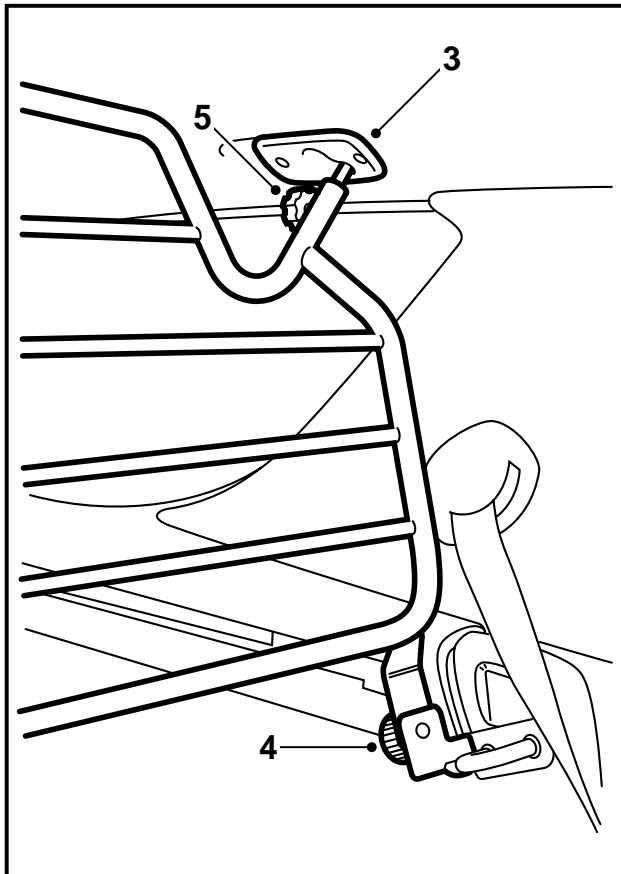
Saab 9-5 5D

Rejilla de carga

Accessories Part No.	Group	Date	Instruction Part No.	Replaces
400 110 730 400 130 514	9:88-10	Feb 01	50 93 422	50 93 422 Apr 00



E980A119



E980A120

- 1 Sacar la protección del espacio de carga.
- 2 Abatir ambos respaldos del asiento trasero.
- 3 Soltar las arandelas de recubrimiento del tapizado del techo. Utilizar un destornillador pequeño.
- 4 Colocar la rejilla de carga con los botones de plástico orientados hacia atrás, hacia el compartimento de carga y colocar las fijaciones inferiores alrededor de las plaquitas de bloqueo para el respaldo del asiento trasero. Fijar apretando las fijaciones inferiores.
- 5 Sacar y adaptar una de las fijaciones superiores de la rejilla de carga en la consola del techo. Hacer lo mismo con la otra.
- 6 Ajustar la altura de la rejilla contra el techo y fijar apretando las fijaciones superiores.

⚠ ADVERTENCIA

Controlar que las fijaciones superiores de la rejilla se hayan enganchado correctamente en las consolas del techo.

- 7 Reponer los respaldos y controlar que queden bloqueados correctamente.
- 8 Volver a montar la protección del espacio de carga.