

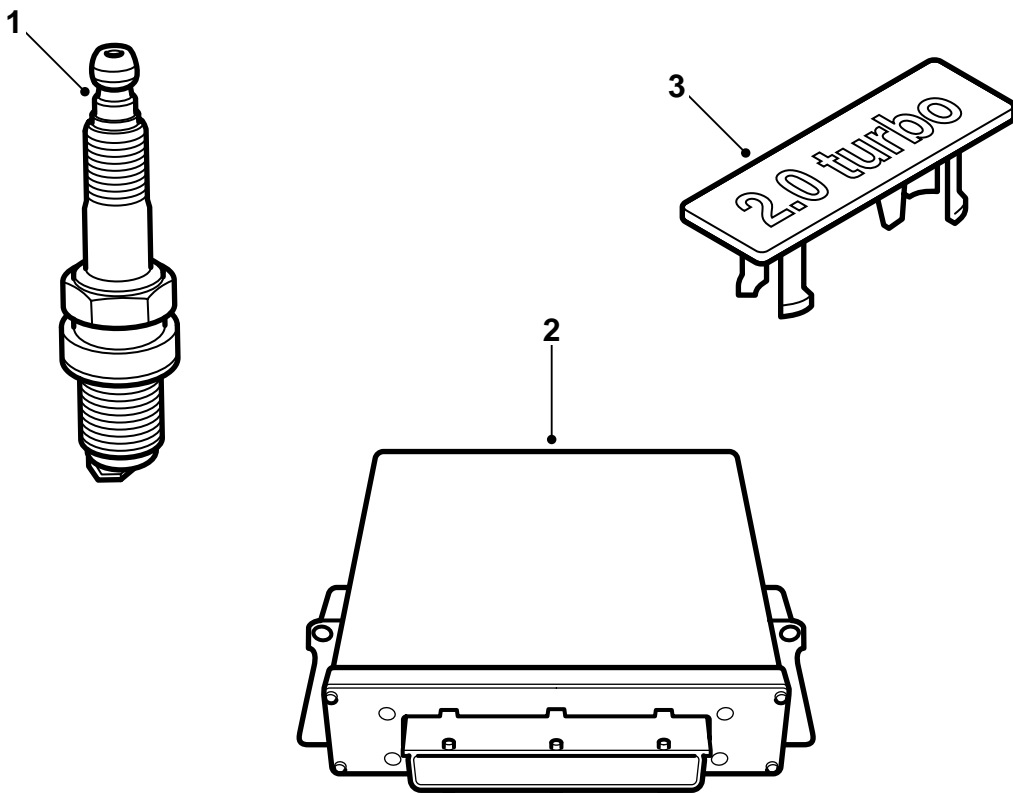


**MONTERINGSANVISNING · INSTALLATION INSTRUCTIONS  
MONTAGEANLEITUNG · INSTRUCTIONS DE MONTAGE**

## Saab 9-5 B205E M02

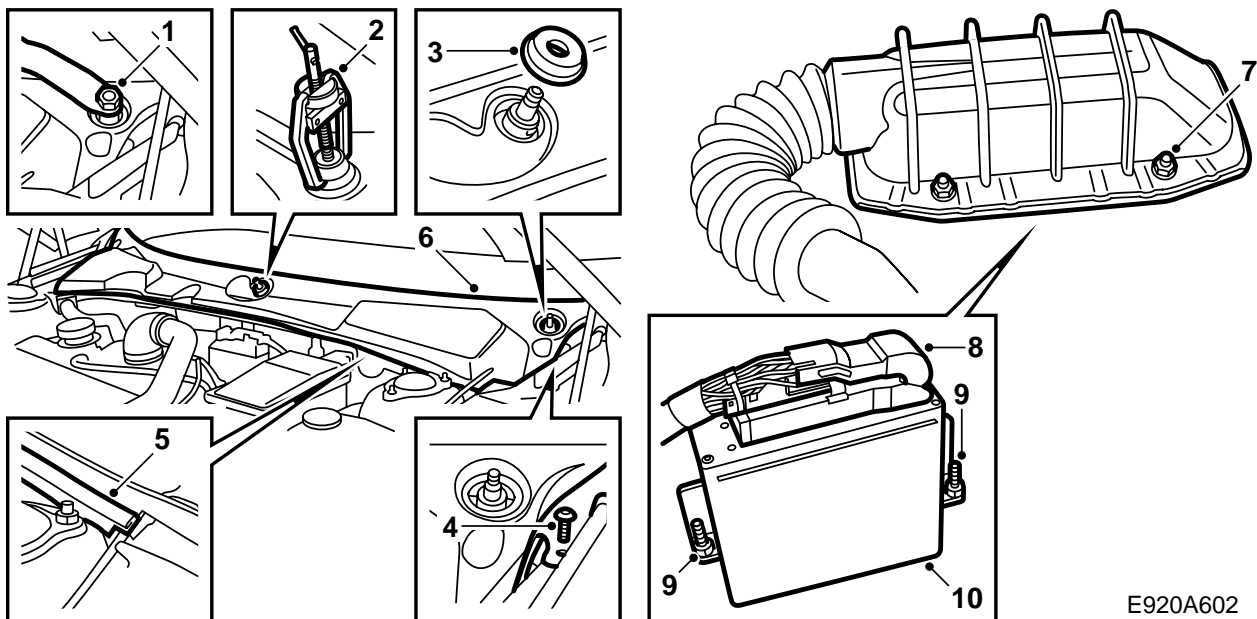
Kit de actualización electrónica del motor

Accessories Part No.	Group	Date	Instruction Part No.	Replaces
400 130 852 400 130 860	9:29-06	Jul 01	53 82 353	



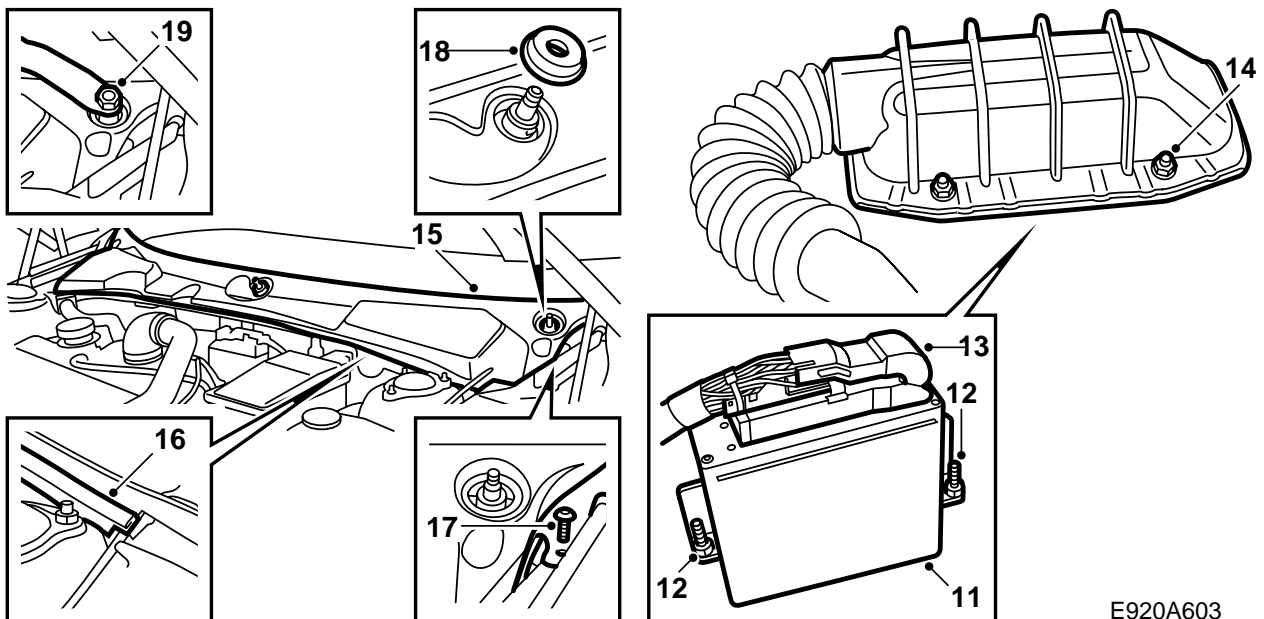
E920A017

- 1 Bujías (4 pzas.)
- 2 Dispositivo de mando
- 3 Emblema



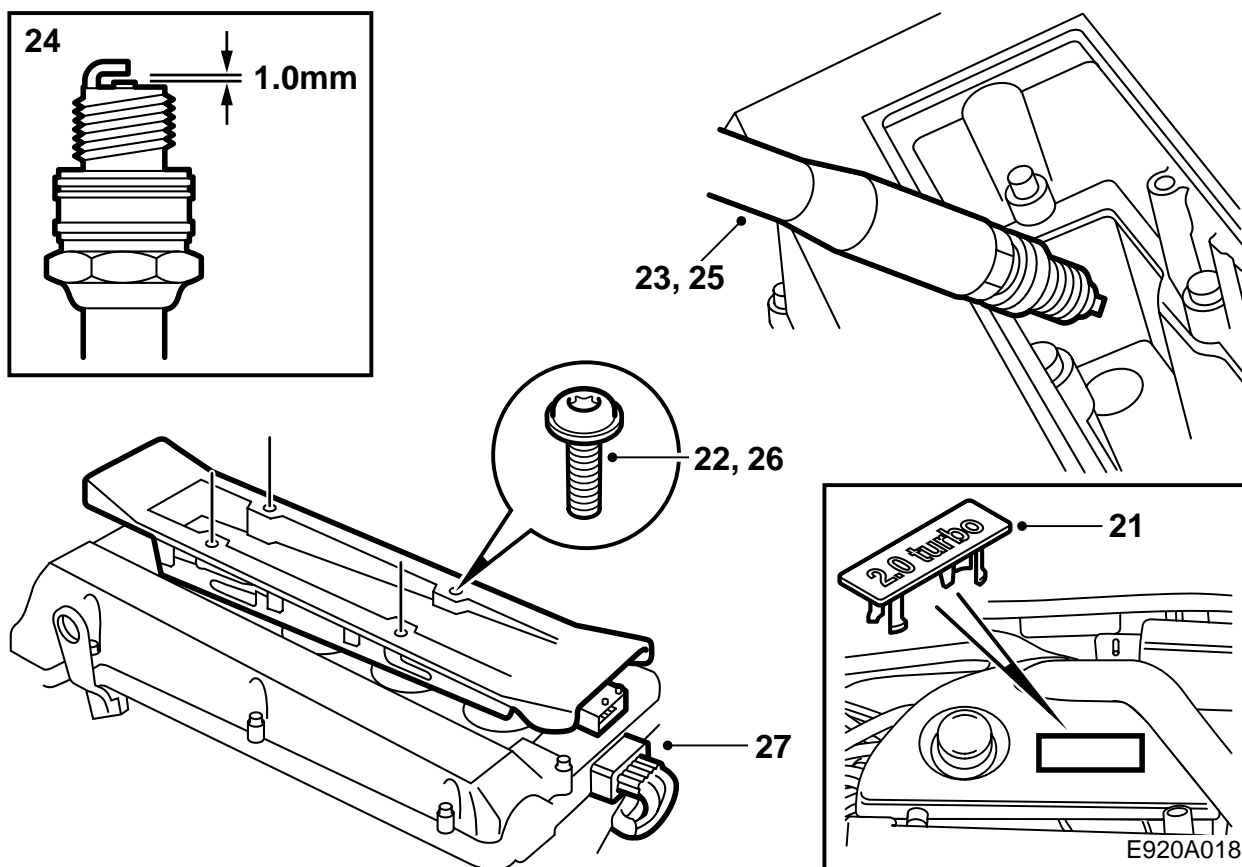
- 1 Extraer las arandelas de recubrimiento sobre las tuercas de las varillas de los limpiaparabrisas y soltar un poco las tuercas.
- 2 Soltar los brazos de los limpiaparabrisas con el extractor 85 80 144. Desmontar las tuercas y los brazos de los limpiaparabrisas.
- 3 Desmontar las empaquetaduras de goma de las varillas de los limpiaparabrisas.
- 4 Desmontar los dos clips atornillados en los laterales del recubrimiento del parabrisas.
- 5 Soltar la empaquetadura de goma.
- 6 Desmontar el recubrimiento del parabrisas estirando de su canto delantero hacia arriba/hacia adelante. Ser cuidadosos con la pieza de paso del cable de apertura del capó en el lado izquierdo.
- 7 Soltar las 4 tuercas de sujeción de la cubierta de protección del dispositivo de mando.
- 8 Doblar hacia arriba la protección y soltar la caja de contacto del dispositivo de mando doblando el gancho de bloqueo hacia la derecha.
- 9 Soltar las 2 tuercas del dispositivo de mando, utilizar preferiblemente un manguito magnético de 10 mm.
- 10 Sacar el dispositivo de mando recto hacia arriba.

E920A602



E920A603

- 11 Montar el dispositivo de mando nuevo.
- 12 Apretar las 2 tuercas de fijación del dispositivo de mando.
- 13 Rociar Kontakt 61 (nr. de art. 30 21 763) en el multicontacto del dispositivo de mando, conectarlo y bloquearlo doblando hacia abajo el gancho de bloqueo.
- 14 Montar la cubierta de protección y apretar las 4 tuercas de sujeción.
- 15 Adaptar el recubrimiento del parabrisas. Ser cuidadosos con la pieza de paso del cable de apertura del capó en el lado izquierdo.
- 16 Montar la empaquetadura de goma.
- 17 Montar los dos clips atornillados en los laterales del recubrimiento del parabrisas.
- 18 Volver a montar las empaquetaduras de goma de las varillas de los limpiaparabrisas.
- 19 Montar los brazos de los limpiaparabrisas, ajustarlos a la posición de descanso correcta según las marcaciones en el parabrisas y apretar las tuercas.
- 20 Volver a montar las arandelas de recubrimiento sobre las tuercas de las varillas de los limpiaparabrisas.



21 Desmontar la cubierta de recubrimiento del motor, desmontar el emblema de la cubierta y montar el nuevo emblema. Volver a montar la cubierta de recubrimiento.

22 Desmontar el dispositivo de contacto del casete de encendido y los 4 tornillos de fijación.

23 Desmontar el casete de encendido y desmontar las bujías.

24 Controlar la separación entre los electrodos en las nuevas bujías. Deberá ser de 1,0-1,1 mm.

25 Lubricar las roscas de las nuevas bujías con Molykote 1000 (nr. de art. 30 20 271) o similar y montar las bujías.

**Par de apriete 27 Nm (20 lbf ft).**

26 Lubricar las empaquetaduras de goma en las conexiones del casete de encendido a las bujías con Krytox (nr. de art. 30 19 312) y montar el casete de encendido.

**Par de apriete 11 Nm (8 lbf ft).**

27 Conectar la caja de contacto del casete de encendido.

28 Vincular programando el dispositivo de mando con el dispositivo de mando TWICE y el instrumento principal conectando el instrumento de diagnóstico, seleccionando TWICE y en menú "Inmovilización" y seguidamente "Programación".

### Atención

Una vez realizada la programación, pueden existir códigos de avería en el sistema de control del motor. Borrarlos.

29 **Suecia:** Rellenar el certificado, adjunto a las instrucciones de montaje, y entregarlo al cliente.

### Atención

El automóvil deberá ser sometido a una inspección de matriculación debido a la modificación de la potencia del motor.

El certificado deberá ser mostrado en la inspección de matriculación.

30 Entregar al cliente las instrucciones de montaje y el "TUNING KIT CERTIFICATE FOR SAAB 9-5".