

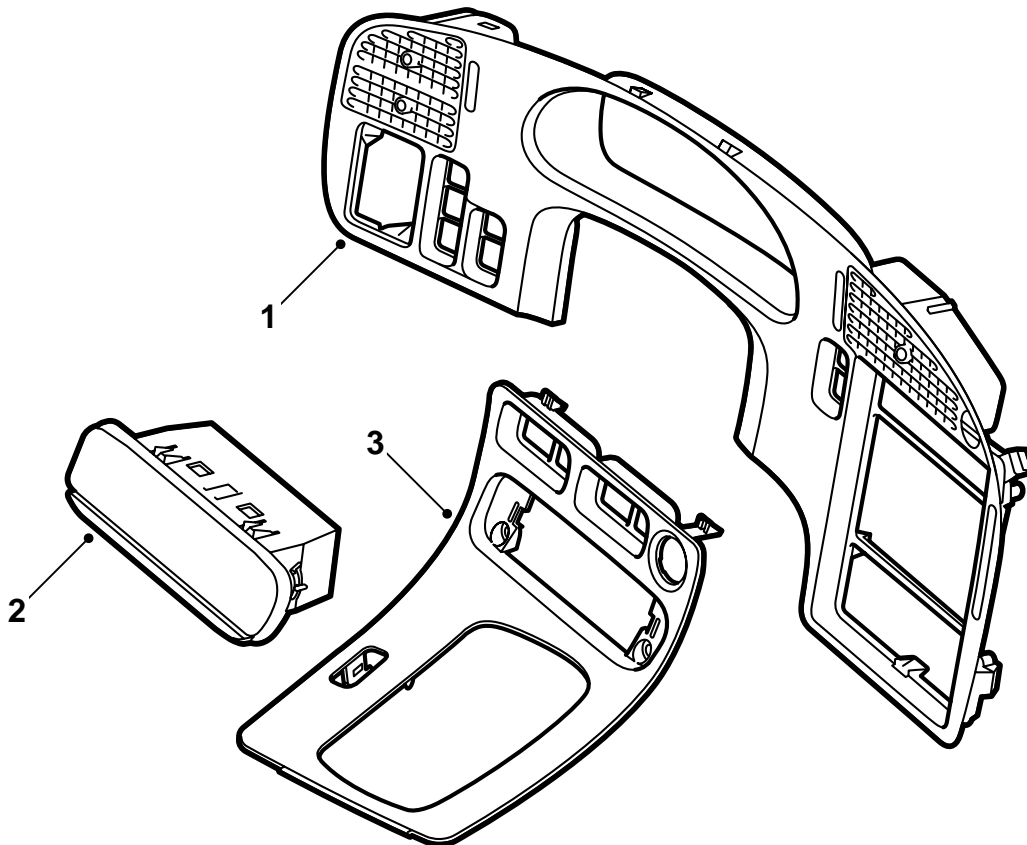


**MONTERINGSANVISNING · INSTALLATION INSTRUCTIONS
MONTAGEANLEITUNG · INSTRUCTIONS DE MONTAGE**

Saab 9-5

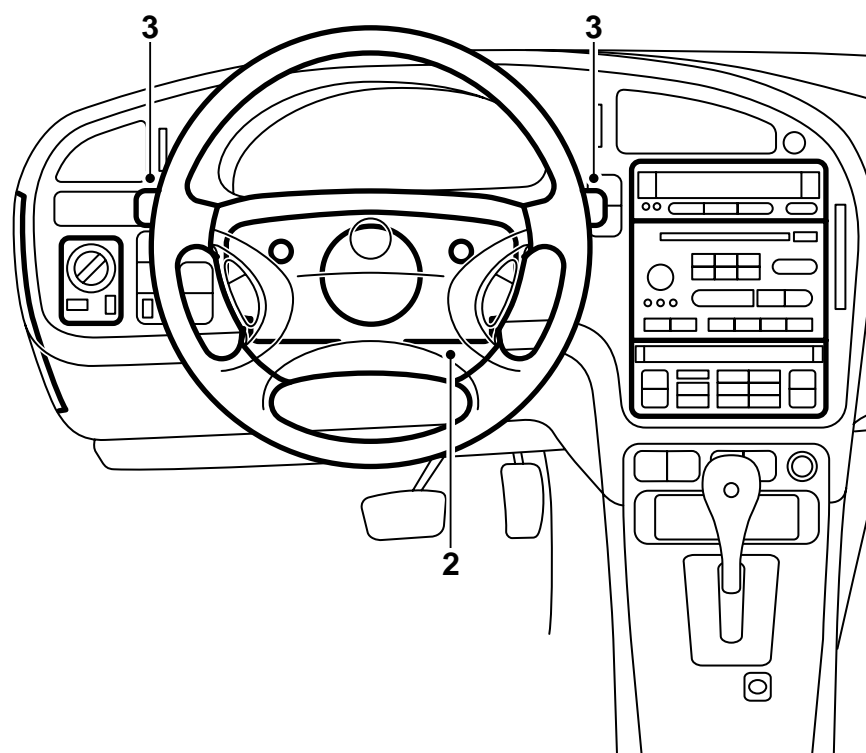
Placa de instrumentos, madera/fibra de carbono

Accessories Part No.	Group	Date	Instruction Part No.	Replaces
400 128 583				
400 128 591				
400 128 609				
400 128 617				
400 130 258				
400 130 266				
400 131 488				
400 131 496				
400 133 039				
400 133 047	9:85-05	Jan 03	48 23 522	48 23 522 May 01



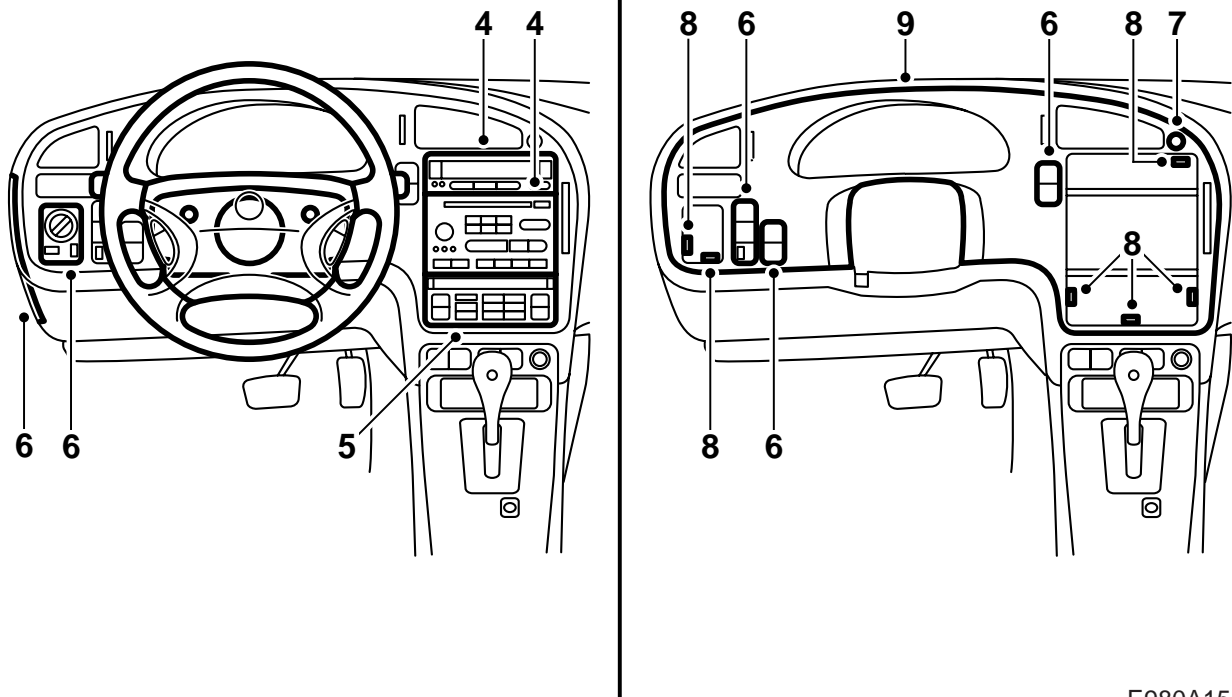
E980A153

- 1 Placa de instrumentos
- 2 Cenicero
- 3 Recubrimiento, consola de piso



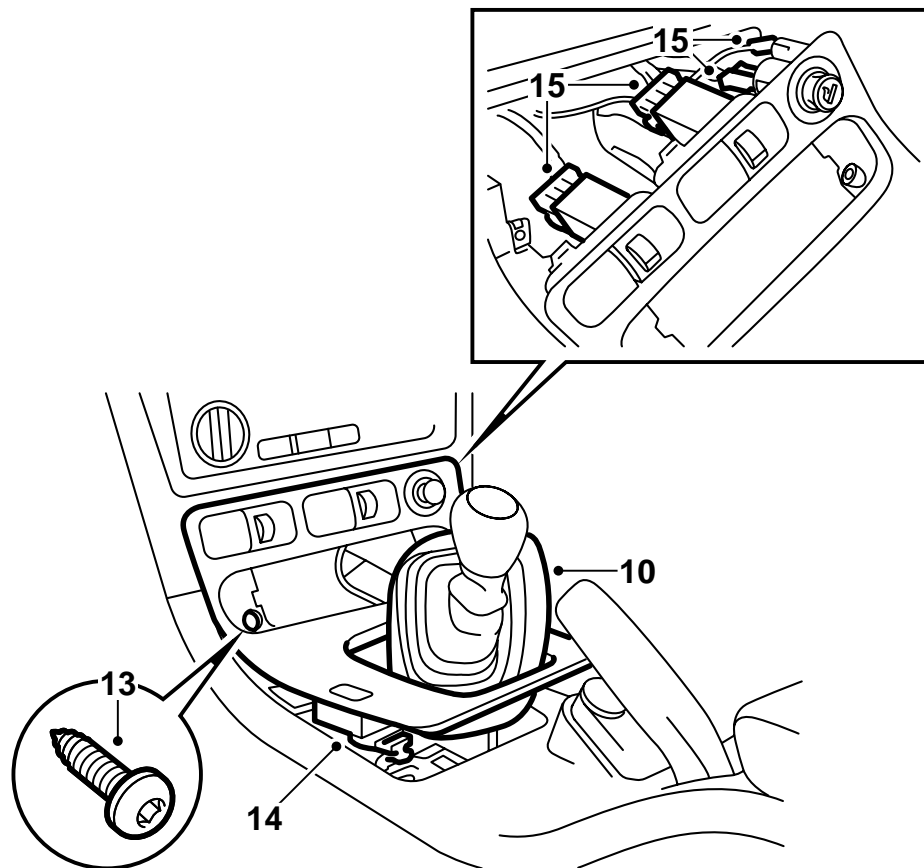
E980A154

- 1 Sacar el volante hasta su posición más extraída y baja.
- 2 Desmontar las cubiertas del volante superior e inferior, 3 tornillos.
- 3 Soltar el interruptor para los intermitentes y limpiaparabrisas.



E980A155

- 4 Desmontar la unidad SID y la radio. Utilizar la herramienta de desmontaje 84 71 161.
Desmontar también los marcos de fijación de la unidad SID y la radio.
- 5 Desmontar el panel de la calefacción y ventilación, y soltar la caja de empalme.
- 6 Desmontar la tapa en el lado del panel. Desmontar el panel de control de las luces y el resto de interruptores, así como sus cajas de empalme.
- 7 Soltar el interruptor para los intermitentes de advertencia y la caja de empalme.
- 8 Desmontar la placa de instrumentos, 6 tornillos y 4 clips.
- 9 Sacar la placa de instrumentos.



E980A156

10 Caja de cambios manual:

Sacar levantando el fuelle de la palanca de cambio de marchas.

11 Caja de cambios automática:

Sacar levantando el panel del selector de marchas.

12 Desmontar la guantera, como alternativa el cenicero con el soporte, con ayuda de un destornillador.

13 Soltar los tornillos colocados detrás del compartimento (2 tornillos).

14 Soltar la caja de empalme al interruptor para el cierre centralizado.

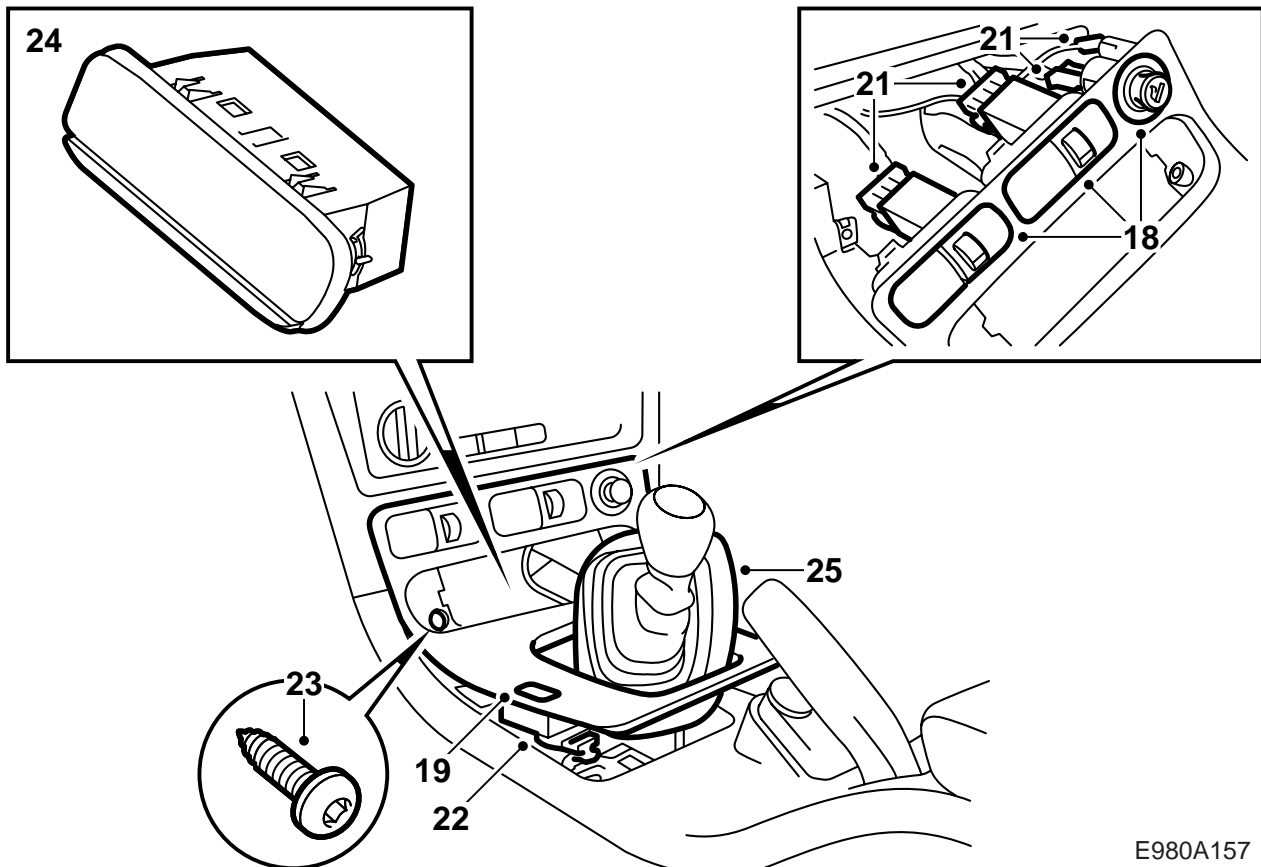
15 Elevar la cubierta de la palanca de cambio y presionar el mismo tiempo hacia abajo el canto delantero. Soltar la caja de empalme a la calefacción del asiento y encendedor de cigarrillos.

16 Caja de cambios manual:

Sacar la cubierta de la palanca de cambio.

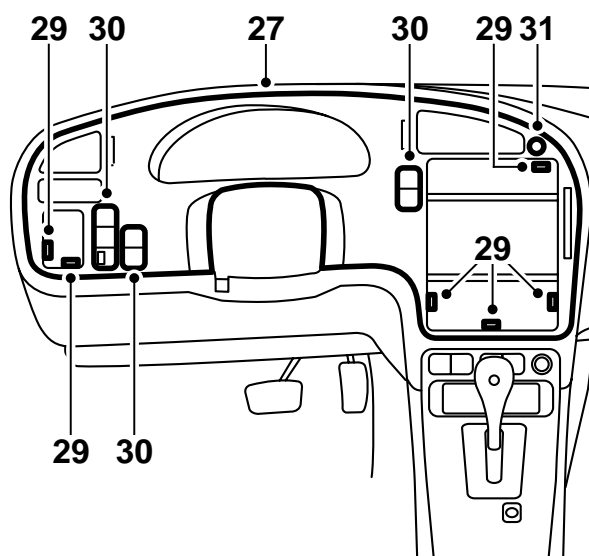
17 Caja de cambios automática:

Sacar la cubierta de la palanca pasando el panel del selector a través de la cubierta de la palanca.



E980A157

- 18 Trasladar los interruptores para la calefacción del asiento, cierre centralizado y encendedor de cigarrillos.
- 19 **Caja de cambios manual:**
Poner en su lugar la nueva cubierta de la palanca.
- 20 **Caja de cambios automática:**
Poner en su lugar la nueva cubierta de la palanca pasando el panel del selector a través del agujero en la cubierta de la palanca.
- 21 Conectar la caja de empalme a la calefacción del asiento y encendedor de cigarrillos.
- 22 Conectar la caja de empalme al interruptor para el cierre centralizado.
- 23 Atornillar los 2 tornillos colocados detrás del compartimento.
- 24 Montar el cenicero con el soporte (fijado con clips).
- 25 **Caja de cambios manual:**
Volver a montar el fuelle de la palanca.
- 26 **Caja de cambios automática:**
Montar el panel del selector de marchas.



27 Desmontar el portavasos de la parte trasera de la placa de instrumentos original (2 tornillos) y montarlo en la parte trasera de la placa de instrumentos nueva. Colocar la placa de instrumentos en su sitio.

Atención

Observar una gran precaución durante el montaje.

28 Controlar desde el lado del conductor que hayan quedado correctamente los canales de aire.

Observación

Controlar que no queden aplastadas las cajas de empalme o los cables.

29 Montar la placa de instrumentos, fijada con 4 clips y 6 tornillos.

30 Conectar y montar el panel de control de luces y el resto de interruptores.

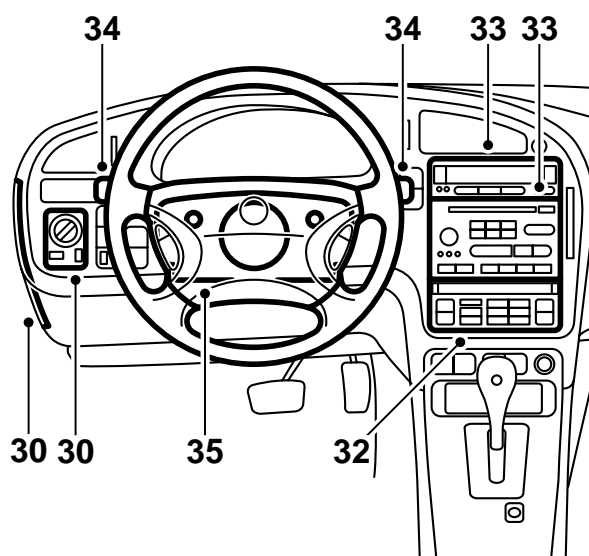
Volver a montar la tapa en el lateral del panel.

31 Montar el interruptor para los intermitentes de advertencia y conectar desde atrás la caja de empalme.

Observación

Existe una marcación que señala qué lado del interruptor debe quedar hacia arriba.

32 Conectar y montar el panel de mandos de la calefacción y ventilación.



E980A158

33 Instalar los marcos de fijación de la unidad SID y la radio. Conectar e instalar la unidad SID y la radio.

34 Volver a montar el interruptor para los intermitentes y limpiaparabrisas.

35 Montar las cubiertas de volante superior e inferior.