

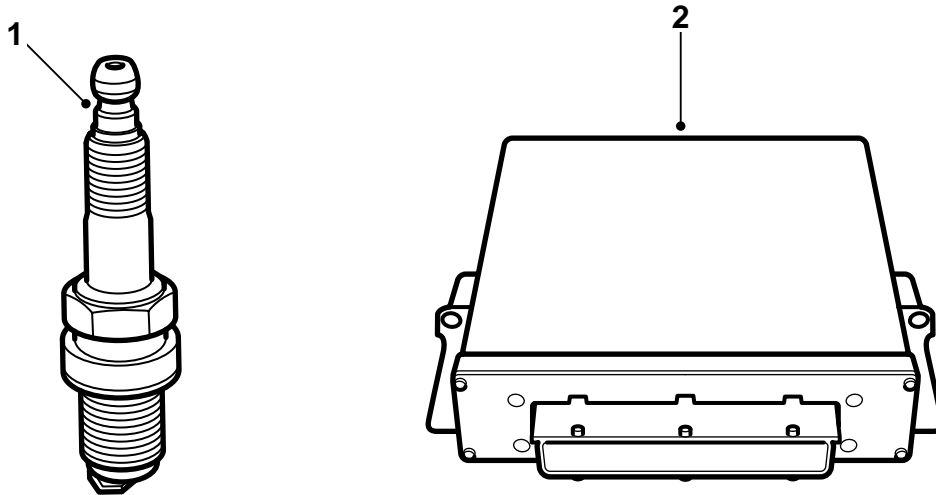


**MONTERINGSANVISNING · INSTALLATION INSTRUCTIONS  
MONTAGEANLEITUNG · INSTRUCTIONS DE MONTAGE**

## Saab 9-3 B205E M02

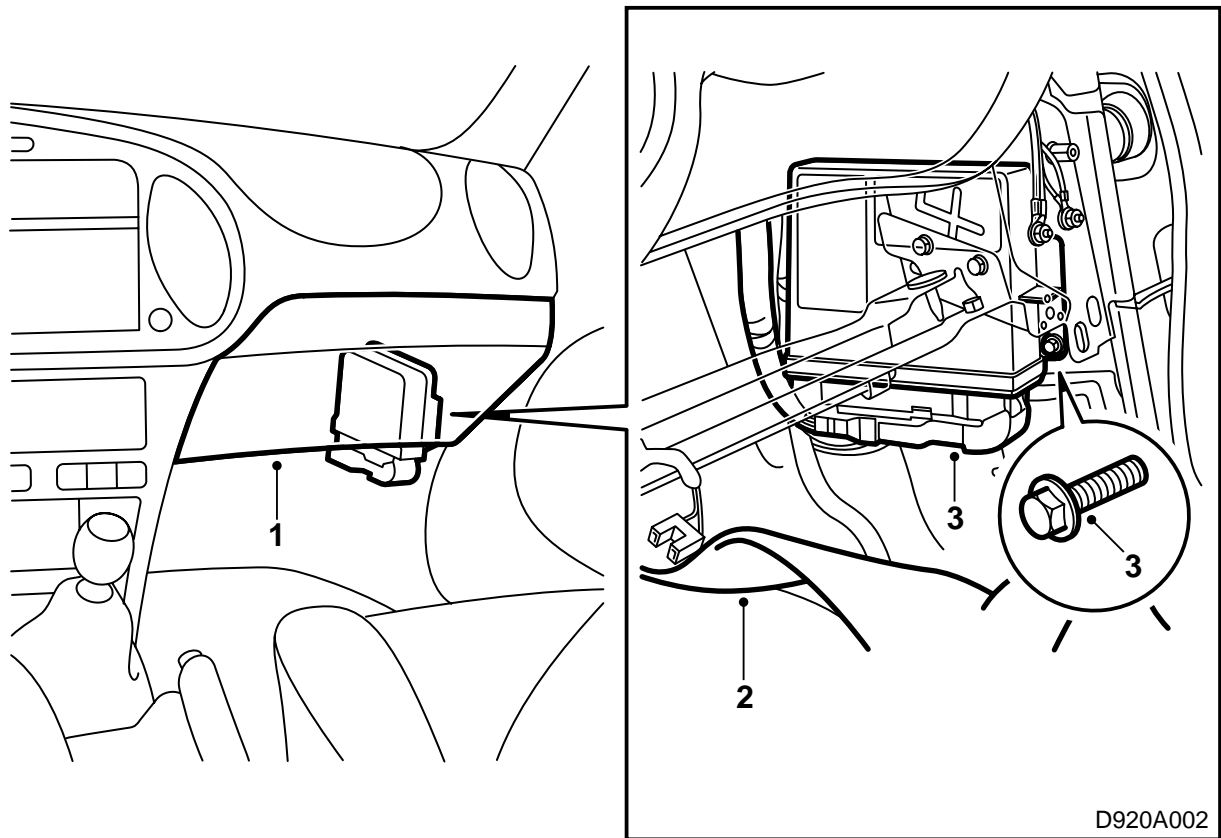
Kit de actualización electrónica del motor

Accessories Part No.	Group	Date	Instruction Part No.	Replaces
400 131 785	9:29-07	Jul 01	53 82 700	

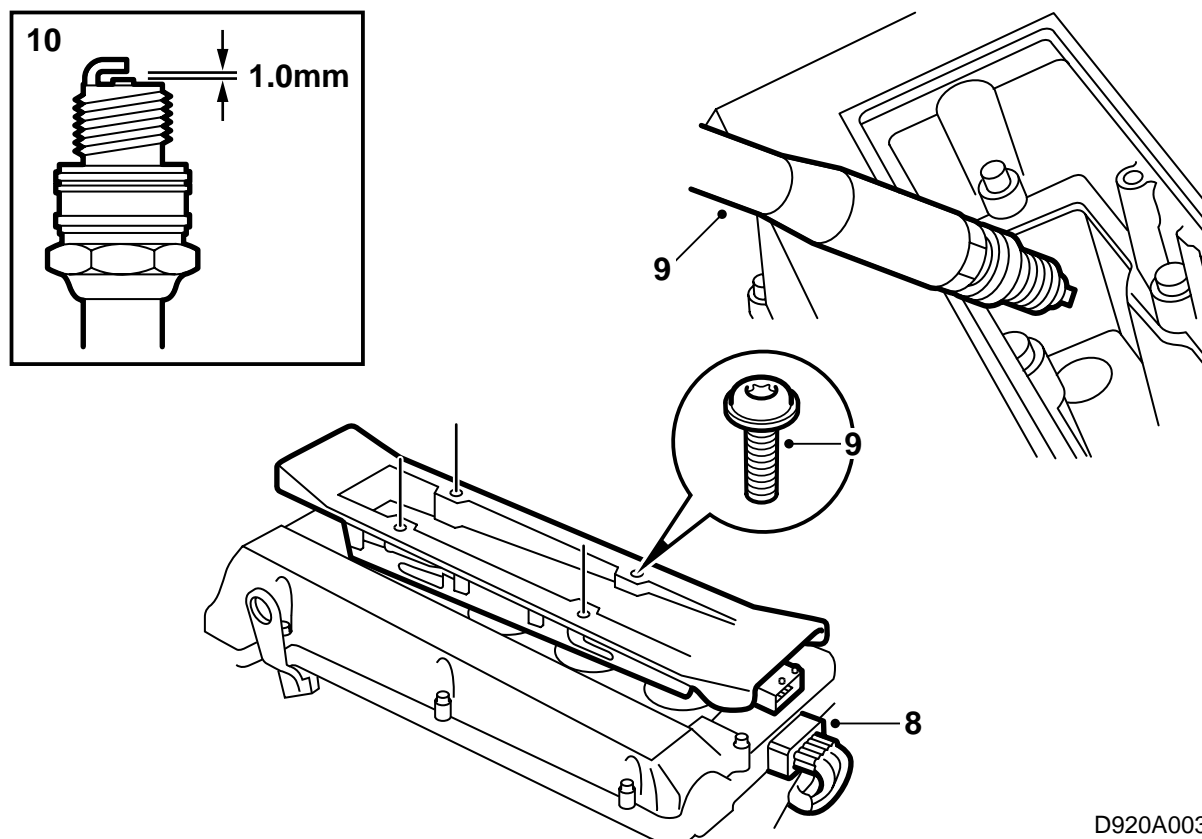


D920A001

- 1 Bujías (4 pzas.)
- 2 Dispositivo de mando



- 1 Desmontar la guantera.
- 2 Apartar la alfombrilla.
- 3 Desmontar el dispositivo de contacto y desmontar el dispositivo de mando.
- 4 Montar el dispositivo de mando.
- 5 Conecte el dispositivo de conexión.
- 6 Reponer la alfombrilla.
- 7 Montar la guantera.



D920A003

- 8 Desmontar el dispositivo de contacto del casete de encendido y los 4 tornillos de fijación.
- 9 Desmontar el casete de encendido y las bujías.
- 10 Controlar la separación entre los electrodos en las nuevas bujías. Deberá ser de 1,0-1,1 mm.
- 11 Lubricar las roscas de las nuevas bujías con Molykote 1000 (nr. de art. 30 20 271) o similar y montar las bujías.

**Par de apriete 27 Nm (20 lbf ft).**

- 12 Lubricar las empaquetaduras de goma en las conexiones del casete de encendido a las bujías con Krytox (nr. de art. 30 19 312) y montar el casete de encendido.

**Par de apriete 11 Nm (8 lbf ft).**

- 13 Conectar el dispositivo de contacto
- 14 Programar el dispositivo de mando para vincularlo al dispositivo de mando TWICE y el instrumento principal. Conectar el instrumento de diagnóstico, girar la llave de encendido a la posición ON, y seleccionar Carrocería, TWICE y el menú "Inmovilización". Después de aprox. 10 seg. ha quedado programada la inmovilización.

### Atención

Una vez realizada la programación, pueden existir códigos de avería en el sistema de control del motor. Borrarlos.

- 15 **Suecia:** Rellenar el certificado, adjunto a las instrucciones de montaje, y entregarlo al cliente.

### Atención

El automóvil deberá ser sometido a una inspección de matriculación debido a la modificación de la potencia del motor.

El certificado deberá ser mostrado en la inspección de matriculación.

- 16 Entregar al cliente las instrucciones de montaje y el "TUNING KIT CERTIFICATE FOR SAAB 9-3".

Compruebe que puede arrancarse el motor.