

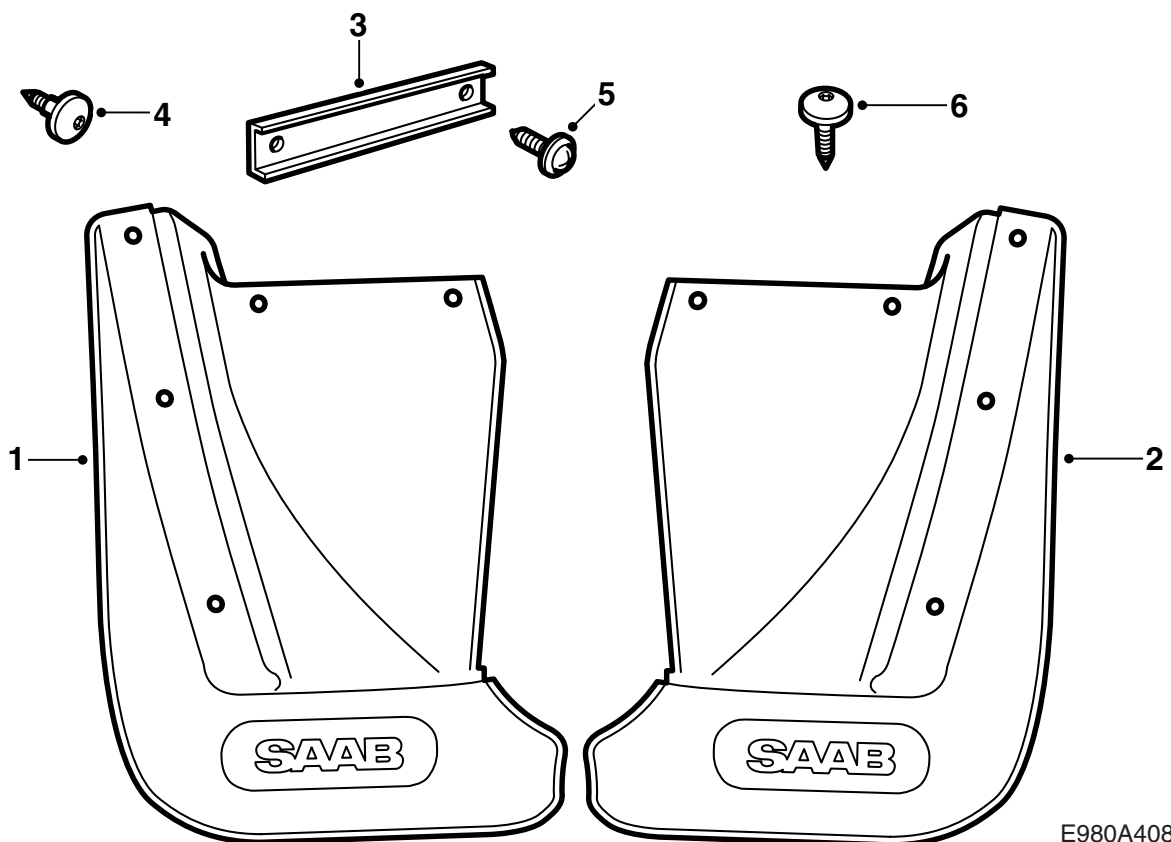


MONTERINGSANVISNING · INSTALLATION INSTRUCTIONS
MONTAGEANLEITUNG · INSTRUCTIONS DE MONTAGE

Saab 9-5 5D

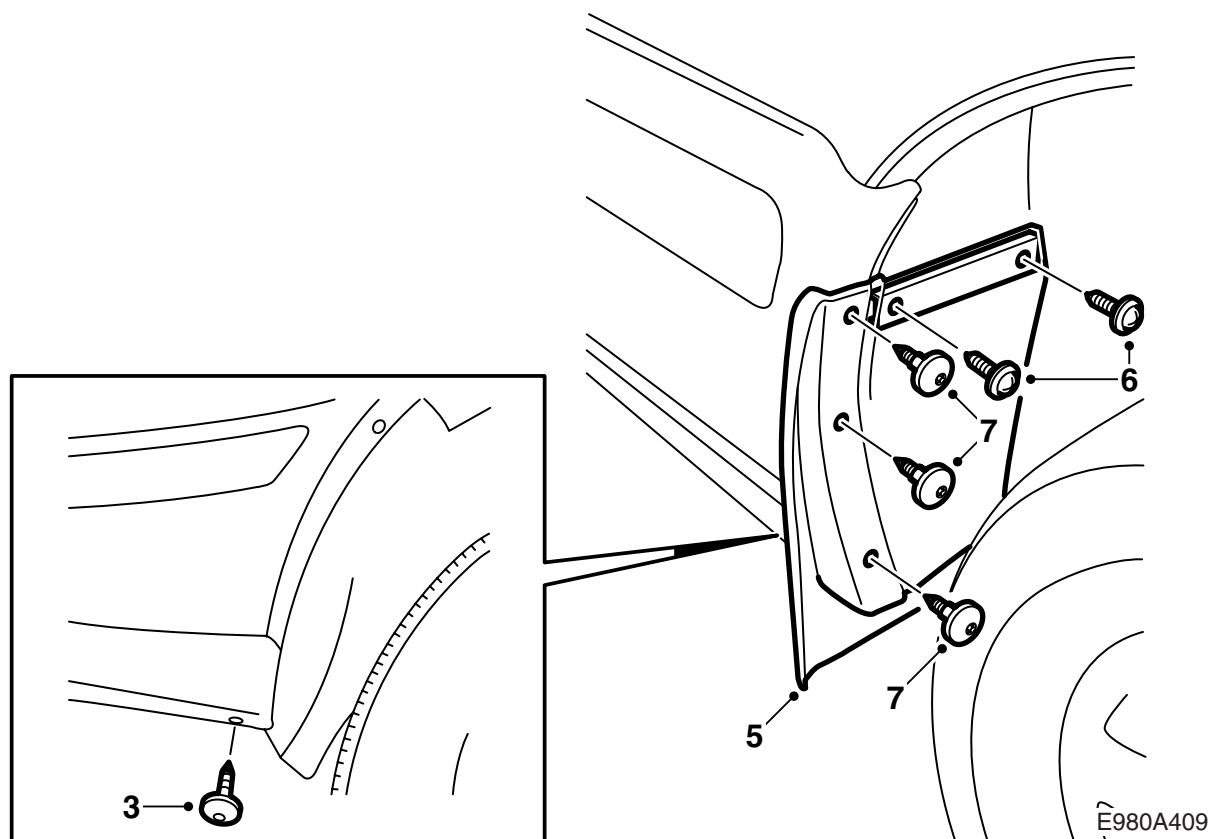
Parabarros, trasero

Accessories Part No.	Group	Date	Instruction Part No.	Replaces
400 132 171	8:45-15	Jan 02	54 93 796	



E980A408

- 1 Parabarros (I)
- 2 Parabarros (D)
- 3 Barra de fijación (x2)
- 4 Tornillo (x6)
- 5 Tornillo con arandela (x4)
- 6 Tornillo (x2)



- 1 Desmontar la rueda trasera derecha.
- 2 Limpie el borde del guardabarros y el guardabarros interior.
- 3 Desmontar el tornillo montado desde abajo en la funda del parachoques y guardabarros interior.
- 4 Montar un tornillo (nr. 6 en la página 1) del kit en la parte inferior de la funda del parachoques y guardabarros interior.
- 5 Colocar el parabarros en el guardabarros interior. Hacer presión sobre el parabarros oblicuamente desde arriba y taladrar cinco agujeros con una broca de 3,5 mm. Usar el parabarros como plantilla.
- 6 Montar dos tornillos con arandela en el guardabarros interior. Subir la barra de fijación en el lado trasero del guardabarros interior y apretar los tornillos.
- 7 Monte tres tornillos en el borde del guardabarros.
- 8 Monte la rueda trasera.
- 9 Repetir los puntos 1-8 en el lado izquierdo del automóvil.