

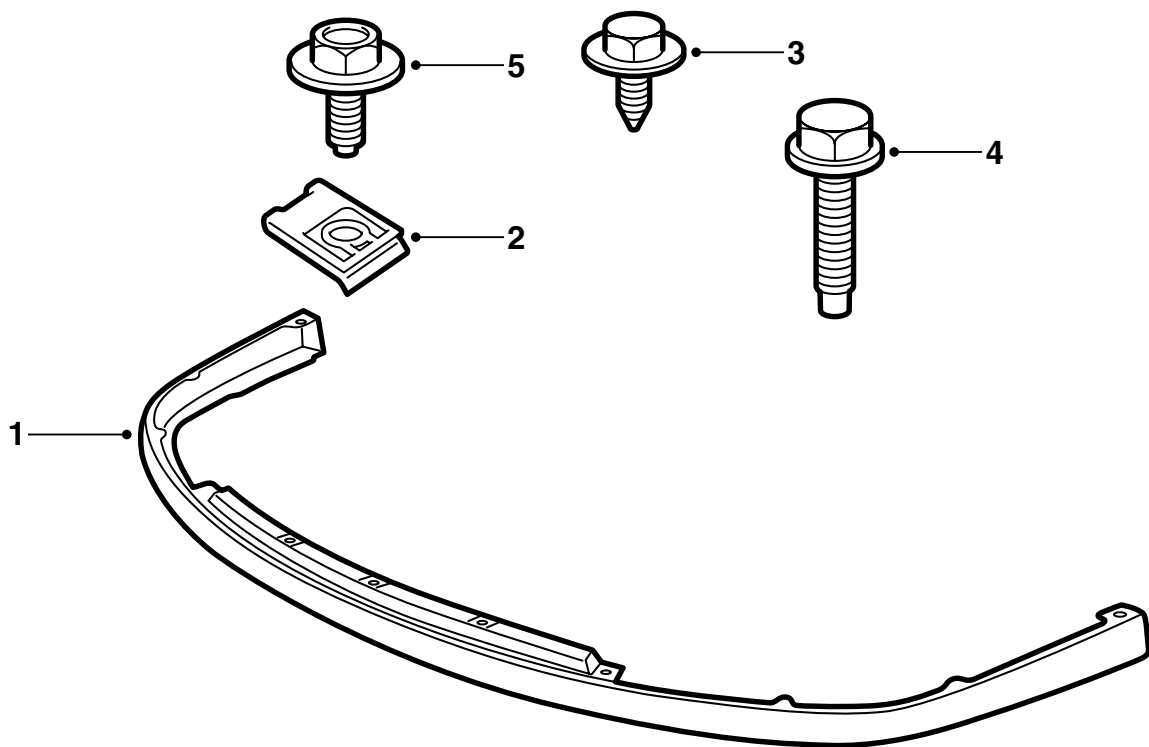


**MONTERINGSANVISNING · INSTALLATION INSTRUCTIONS
MONTAGEANLEITUNG · INSTRUCTIONS DE MONTAGE**

Saab 9-5

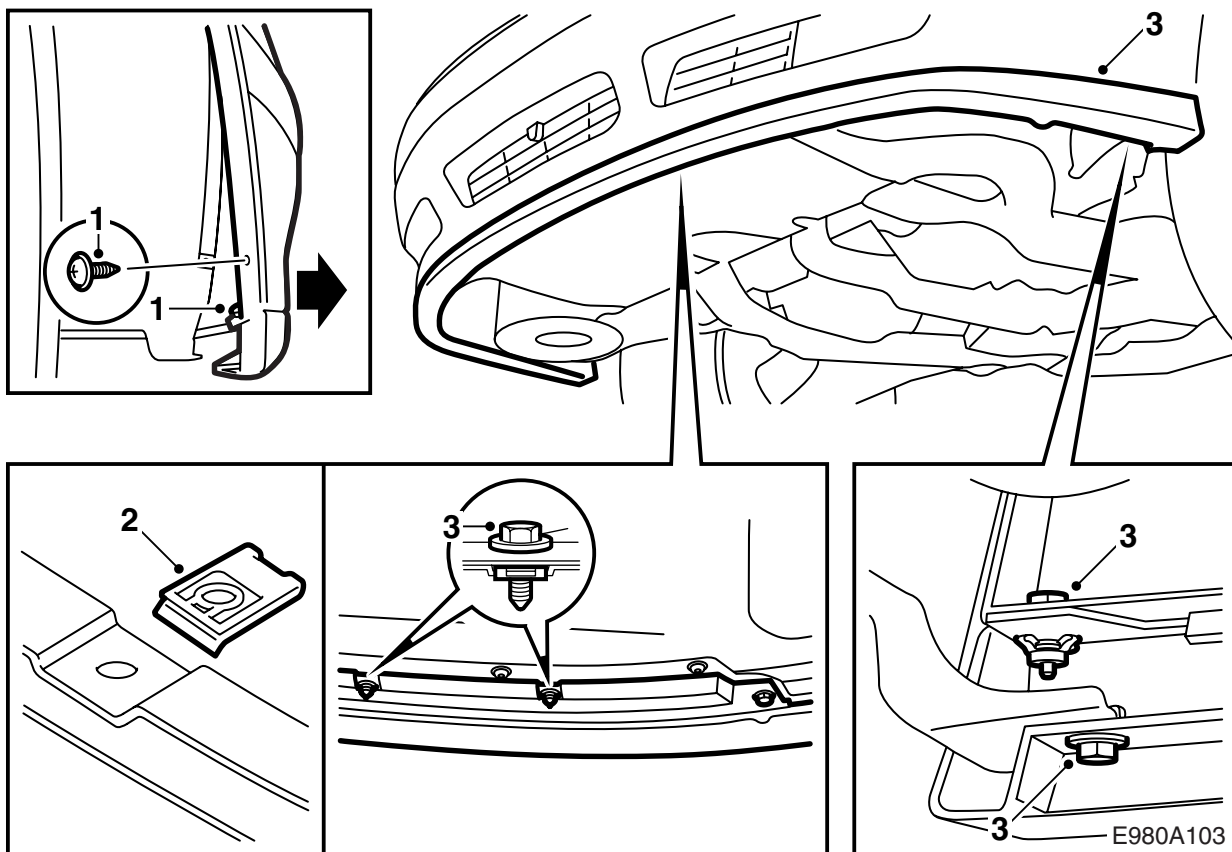
Deflector delantero

Accessories Part No.	Group	Date	Instruction Part No.	Replaces
400 132 643	9:84-23	Aug 02	54 96 336	



E980A102

- 1 Deflector
- 2 Clip (3 unidades)
- 3 Tornillo (2 unidades)
- 4 Tornillo (4 unidades)
- 5 Tornillo (3 unidades)



- 1 Desmontar el escudo de aire inferior, así como las partes derecha e izquierda del deflector. Para acceder a uno de los tornillos de la parte derecha del deflector, se deberá desmontar primero el tornillo inferior del guardabarros interior del hueco de rueda derecho.
- 2 Montar los tres clips en el deflector. (Ver la ilustración).

Observación

Los clips deberán montarse en el deflector con el lado roscado hacia abajo.

- 3 Montar el deflector. Fijar seguidamente el deflector con tornillos M6 en los cantos exteriores derecho e izquierdo. Montar seguidamente los tornillos, los tres centrales desde arriba.
- 4 Volver a montar el escudo de aire inferior y fijar atornillando el guardabarros interior.