

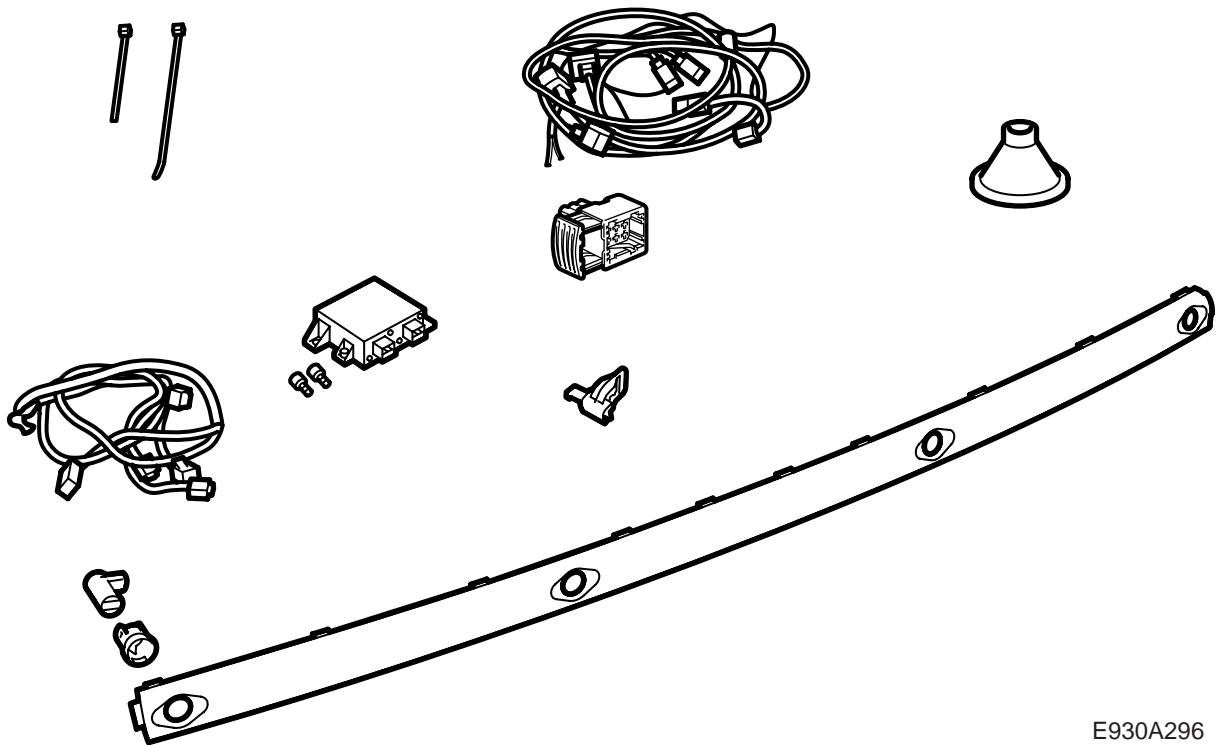


**MONTERINGSANVISNING · INSTALLATION INSTRUCTIONS
MONTAGEANLEITUNG · INSTRUCTIONS DE MONTAGE**

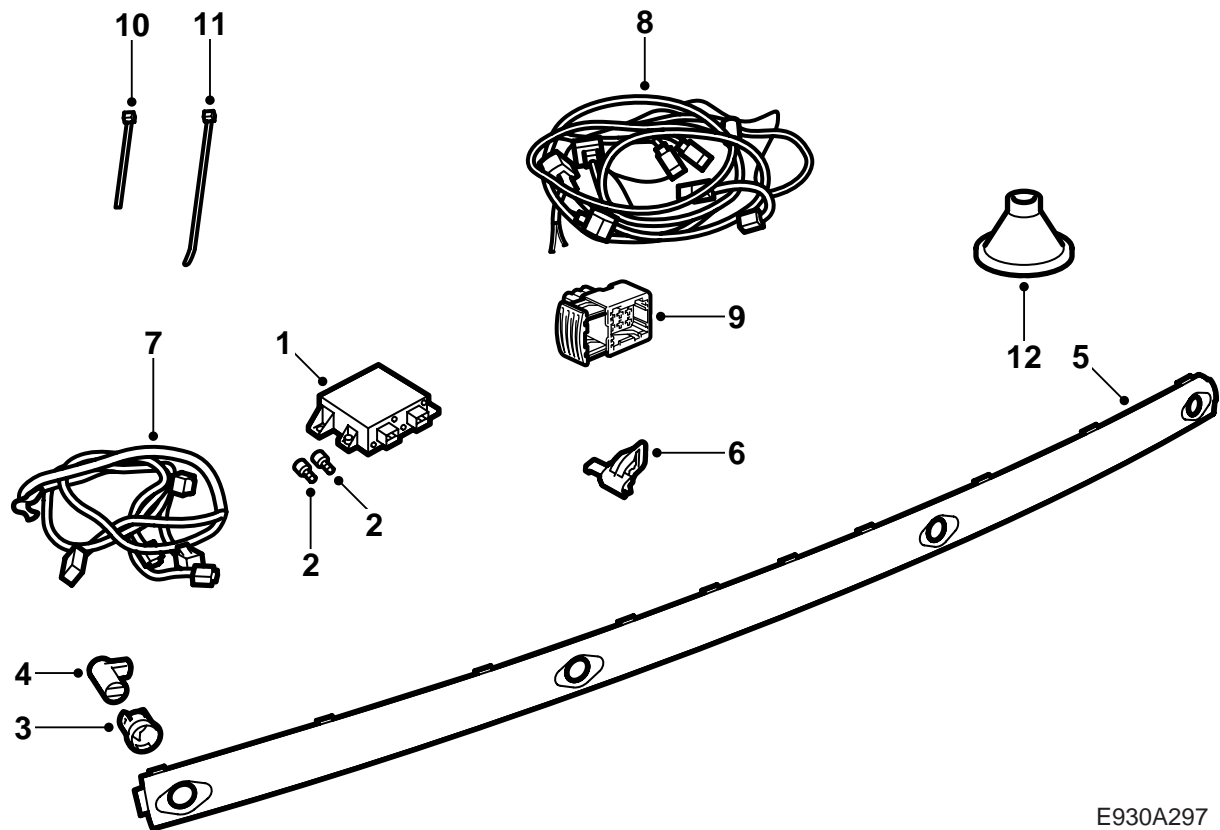
Saab 9-5 4D

Ayuda de aparcamiento (SPA)

Accessories Part No.	Group	Date	Instruction Part No.	Replaces
32 000 573 400 132 189 400 133 112	9:40-02	Nov 05	55 20 697	55 20 697 Apr 03

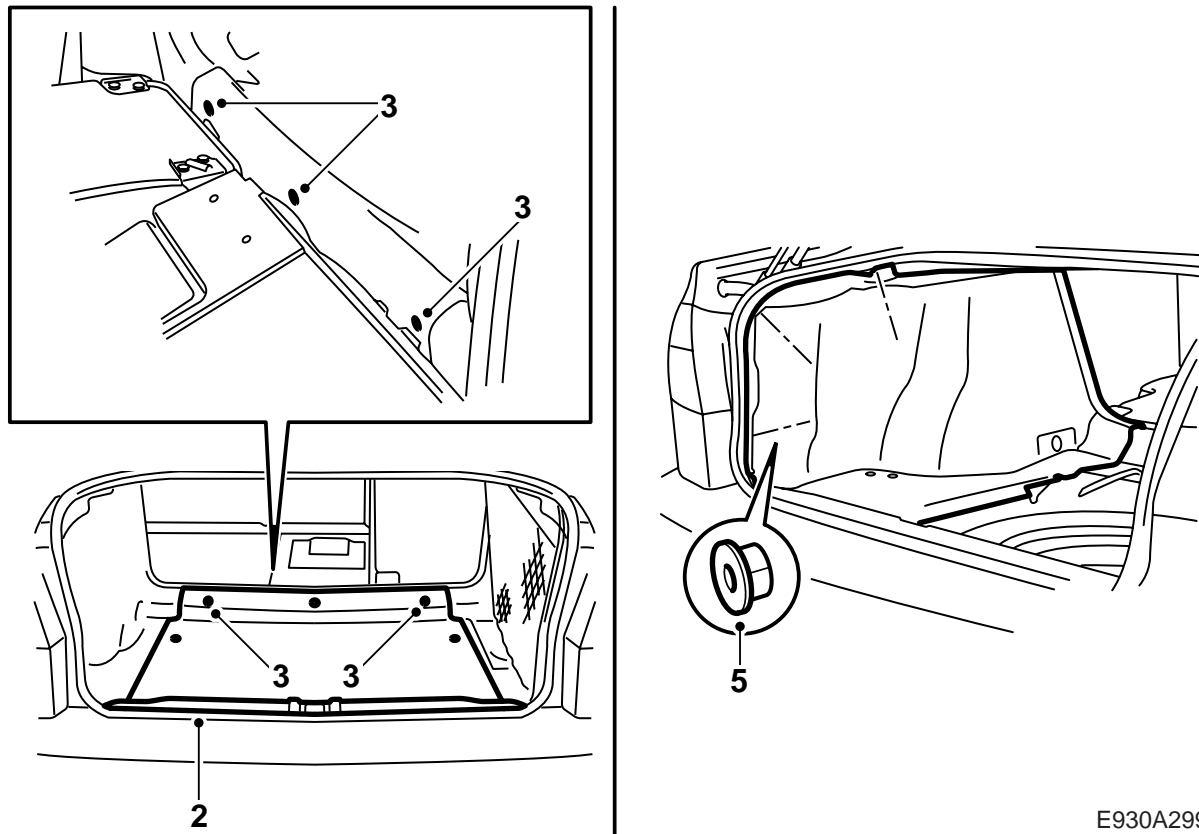


E930A296



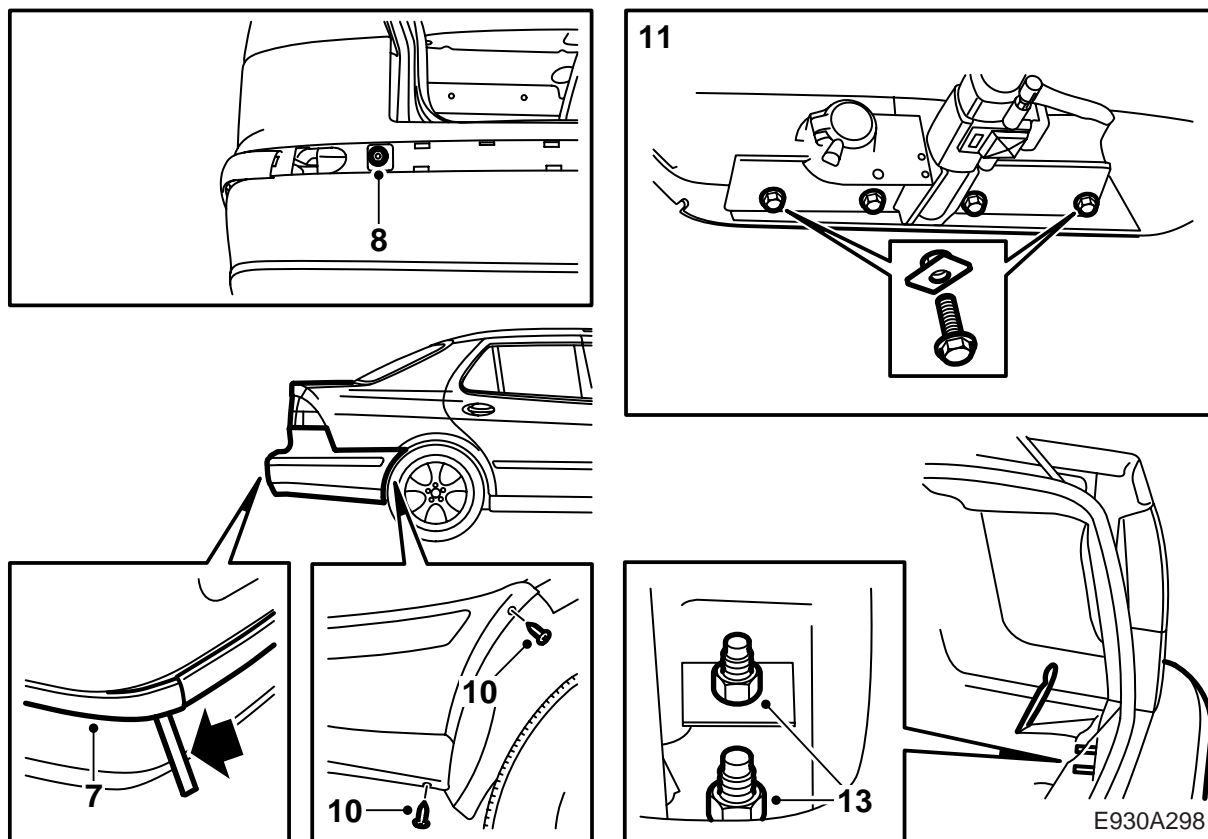
E930A297

- 1 Dispositivo de mando, SPA
- 2 Tornillo (x2)
- 3 Soporte (x4)
- 4 Sensor de distancia (x4)
- 5 Perfil embellecedor (no incluido en el kit 32 000 573 y 400 133 112, se compra por separado)
- 6 Consola para la caja de contactos
- 7 Red de cableado, sensor de distancia
- 8 Red de cableado, SPA
- 9 Contactor
- 10 Banda tensora (x17)
- 11 Banda tensora, pasacables de goma
- 12 Pasacables de goma



E930A299

- 1 Llevar hacia adelante las almohadillas del asiento trasero y abatir el respaldo del asiento trasero.
- 2 Desmontar la protección del umbral del compartimento de equipajes.
- 3 Desmontar el piso del compartimento de equipajes.
- 4 **Automóviles con cargador CD:** Desmontar el cargador de discos CD y la consola.
- 5 Desmontar el tapizado lateral izquierdo en el compartimento de equipajes y desmontar los bloques espumosos (2 unidades) en el canto trasero de la carrocería.
- 6 Soltar y apartar a un lado el tapizado lateral derecho en el compartimento de equipajes y desmontar los bloques espumosos (2 unidades) en el canto trasero de la carrocería.



- 7 **Automóviles con gancho de remolque:** Soltar las partes de esquina del perfil del parachoques y desmontar la parte central.
- 8 **Automóviles con gancho de remolque:** Desmontar, a través del orificio en la funda del parachoques, el tornillo y la tuerca para ambos refuerzos. Usar un prolongador de 3/8" con bola.
- 9 Elevar el automóvil.
- 10 Desmontar los tornillos del parachoques en los huecos de rueda.
- 11 **Automóviles con gancho de remolque:** Desmontar el contacto para la red de conductores del dispositivo de remolque y desmontar los cuatro tornillos que lo sujetan a la carrocería.

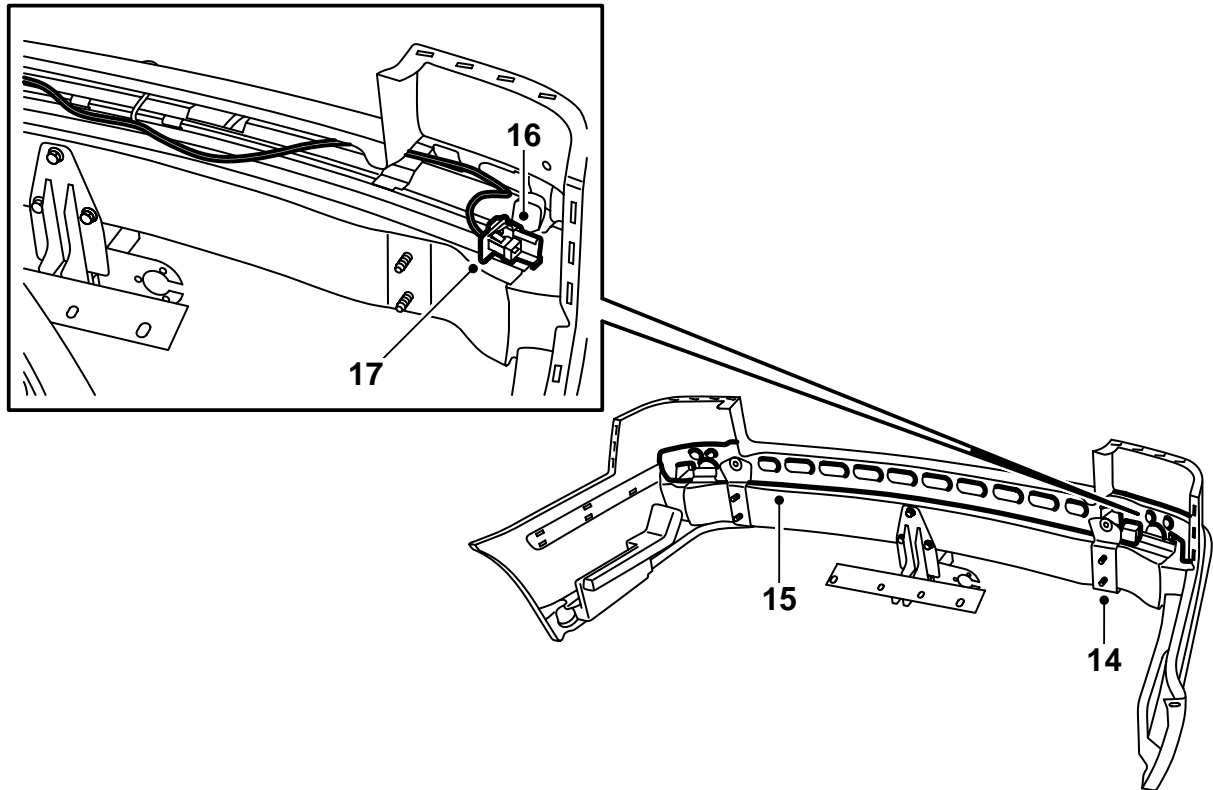
Atención

Los tornillos exteriores están montados en placas de tuerca sueltas.

- 12 Bajar el coche.
- 13 Desmontar el parachoques desmontando las tuercas del compartimento de equipajes, y llevar la pieza lateral del parachoques hacia afuera.

Atención

Colocar el parachoques sobre una superficie limpia y suave.



E930A300

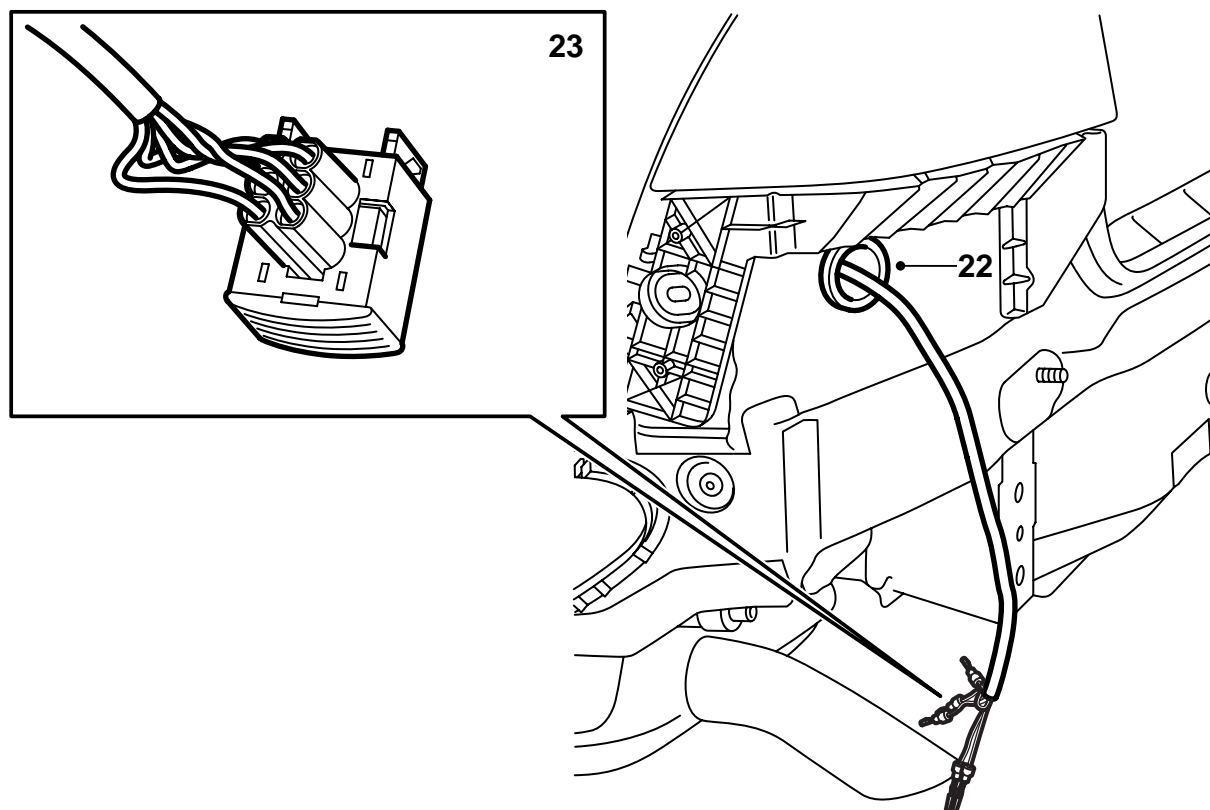
- 14 **Automóviles con gancho de remolque:** Desmontar el refuerzo izquierdo.
- 15 Doblar hacia afuera el soporte de la funda del parachoques.
- 16 Montar el soporte del dispositivo de contacto en la barra del parachoques.
- 17 Llevar la red de cableado para los sensores de distancia a lo largo de la barra del parachoques y montar el dispositivo de contacto en el soporte.
- 18 Montar el soporte de la funda del parachoques y controlar que la red de cableado quede libre y no aprisionada.

⚠ ADVERTENCIA

Controlar que no quede aprisionada la red de cableado. Un montaje incorrecto puede ocasionar daños en la red de cableado y cortocircuito/incendios.

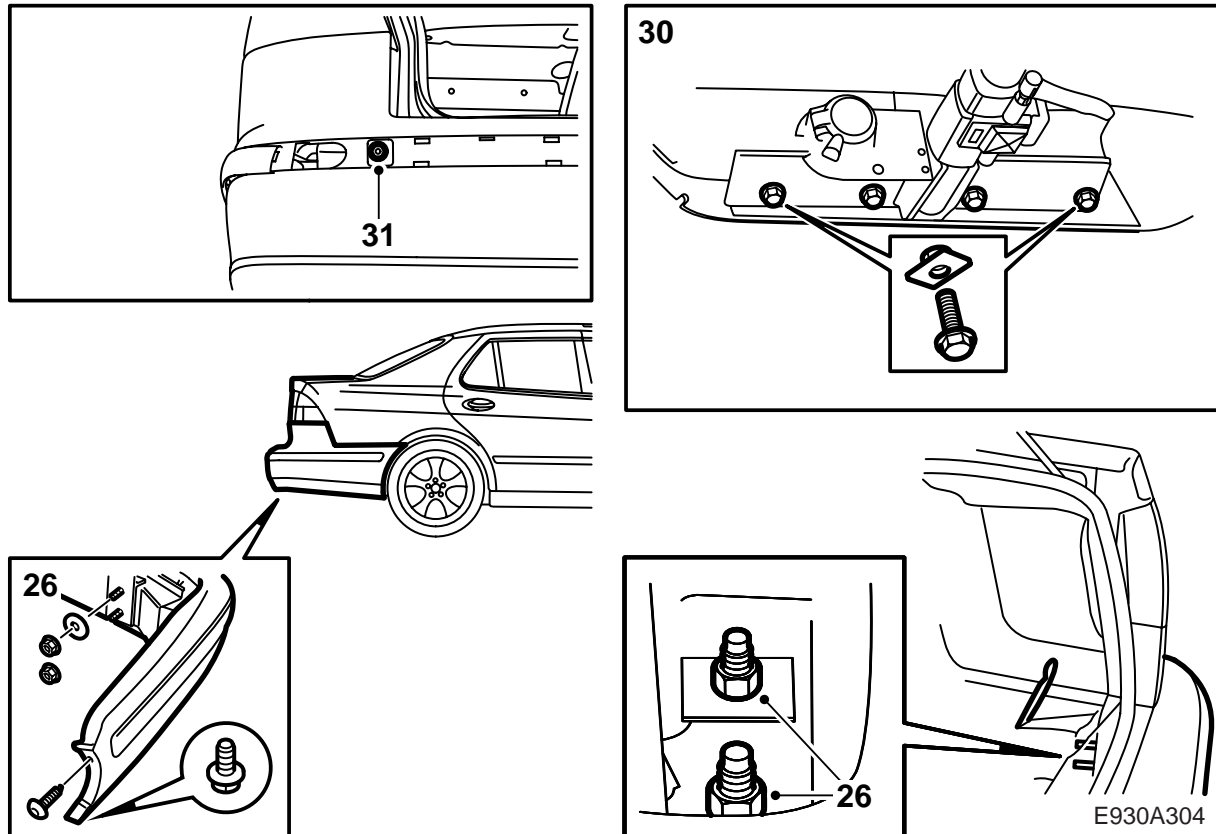
- 19 **Automóviles con gancho de remolque:** Montar el refuerzo izquierdo.

Par de apriete, 25 Nm (20 lbf ft)

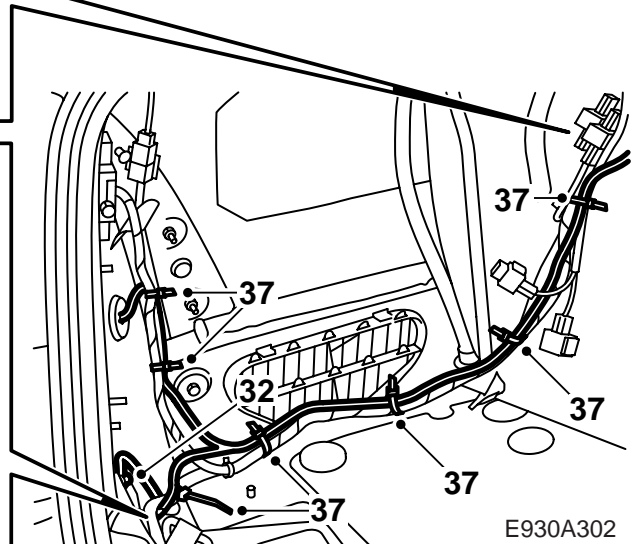
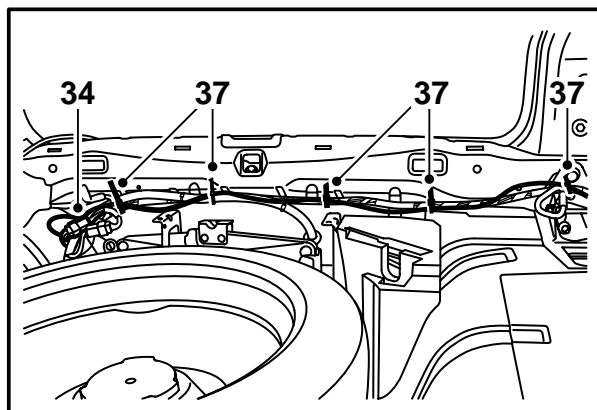
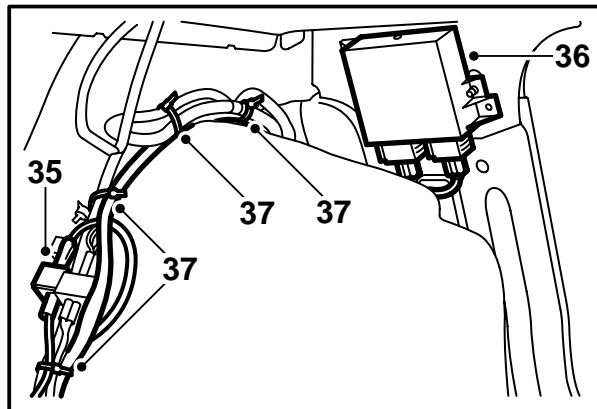


E930A301

- 20 Montar el pasacables de goma, girado de manera que la parte en forma de embudo quede orientada hacia adentro en el automóvil, en la red de cableado del sistema de ayuda de aparcamiento. El pasacables deberá colocarse a 370 mm del final de la cinta adhesiva en los terminales de cable.
- 21 Desmontar el tapón de goma por debajo de la lámpara trasera izquierda.
- 22 Sacar la red de cableado por el orificio y montar el pasacables de goma.
- 23 Conectar las clavijas en los terminales de cable según lo siguiente:
 - 1 Negro (BK)
 - 2 Marrón (BN)
 - 3 Amarillo (YE)
 - 4 Azul (BU)
 - 5 Naranja (OG)
 - 6 Gris (GY)
- 24 Colocar la cinta adhesiva y una banda tensora en el pasacables de goma.



- 25 Adaptar el parachoques y conectar el dispositivo de empalme.
- 26 Montar el parachoques al automóvil con las tuercas y con arandelas por debajo de las tuercas superiores.
- Par de apriete, 40 Nm (30 lbf ft)**
- 27 Elevar el automóvil.
- 28 Montar los tornillos del parachoques en los huecos de rueda.
- 29 **Automóviles con gancho de remolque:** Montar el contacto para la red de cableado del dispositivo de remolque.
- 30 **Automóviles con gancho de remolque:** Montar los tornillos y las placas de tuerca de sujeción del dispositivo de remolque a la carrocería.
- Par de apriete, 40 Nm (30 lbf ft)**
- 31 **Automóviles con gancho de remolque:** Fijar atornillando los refuerzos al automóvil a través de los orificios en la funda del parabrisas. Usar un prolongador de 3/8" con bola.
- Par de apriete, 40 Nm (30 lbf ft)**



32 Conectar el cable de tierra al punto de tierra en el compartimiento de carga por debajo de la lámpara trasera izquierda.

33 Colocar la parte gruesa de la red de cableado contra el hueco de rueda izquierdo y la parte fina a lo largo del umbral del espacio del compartimiento de carga hacia el lado derecho del automóvil.

34 Conectar el dispositivo de contacto a la red de cableado preparada para el remolque.

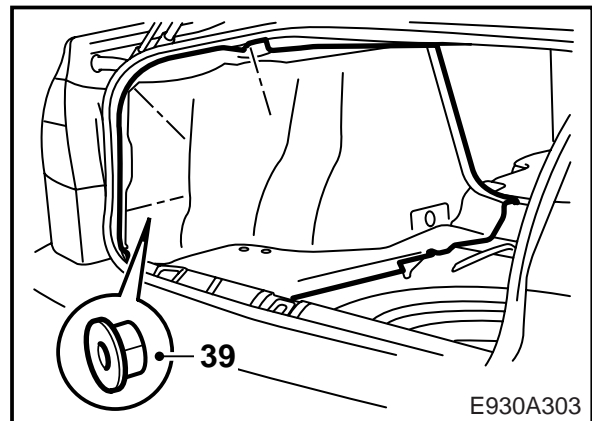
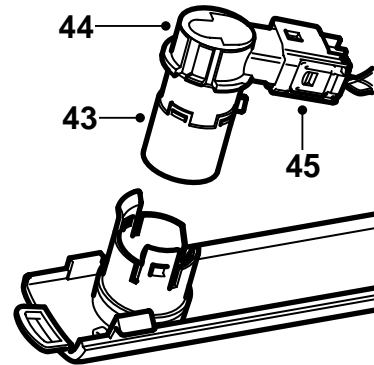
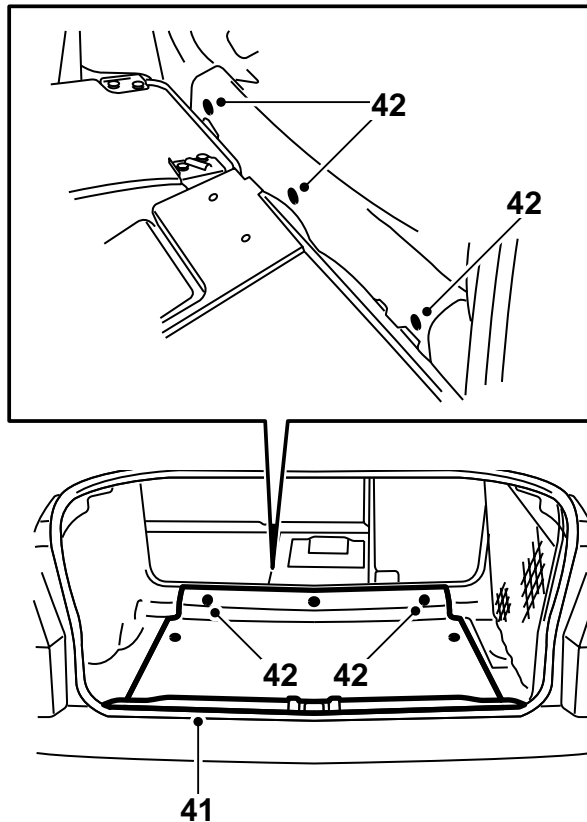
Automóviles con gancho de remolque: Dividir el dispositivo de contacto y conectar ambos dispositivos de contacto de la red de cableado.

35 Conectar el dispositivo de contacto de la red de cableado a la red preparada para el cargador de discos CD y montar el tapón ciego al dispositivo de contacto de la red SPA. Montar la cinta anti-ruidos y fijarla con una banda tensora para eliminar los ruidos.

Automóviles con cargador de discos CD: Dividir el dispositivo de contacto y conectar al mismo el dispositivo de contacto respectivo de la red de cableado. Montar cinta anti-ruidos y fijarla con una banda tensora para evitar los ruidos.

36 Introducir los tornillos en los orificios del dispositivo de mando, conectar la red de cableado al dispositivo de mando y montar el dispositivo de mando con el dispositivo de contacto orientado hacia abajo en la plancha por detrás del respaldo del asiento trasero. Apretar los tornillos.

37 Fijar la red de cableado por todo su recorrido con ayuda de bandas tensoras (17 pzs.). Recoger la red de cableado excesiva y fijarla sobre el hueco de rueda.



- 38 Montar los bloques de espuma (2 en cada lado) en el canto trasero de la carrocería.
- 39 Montar los tapizados laterales en el compartimento de equipajes.
- 40 **Automóviles con cargador CD:** Montar la consola del cargador de discos CD, y conectar y montar el cargador de discos CD.
- 41 Montar la protección del umbral en el compartimento de equipajes.
- 42 Montar el piso del compartimento de equipajes.
- 43 Montar el soporte de los sensores de distancia al nuevo perfil embellecedor del parachoques.
- 44 Montar los sensores de distancia en los soportes.

Atención

Puede ser necesario ajustar la posición de los soportes para facilitar el montaje de los sensores.

- 45 Conectar la red de cableado a los sensores de distancia.

Atención

El perfil embellecedor del parachoques sólo puede montarse de una manera.

Pasar el exceso de red de cableado al interior de la funda del parachoques y montar el perfil embellecedor al parachoques.

⚠ ADVERTENCIA

Controlar que no quede aprisionada la red de cableado. Un montaje incorrecto puede ocasionar daños en la red de cableado y cortocircuito/incendios.

- 46 Montar las partes de esquina del parachoques.
- 47 Reponer el respaldo y las almohadillas del asiento trasero.
- 48 Controlar, con la llave de encendido en la posición ON y la marcha atrás seleccionada, que el sistema avise si existen objetos por detrás mediante señales de tono. La primera señal deberá emitirse cuando el objeto se encuentra a aprox. 1,8 metros de distancia. La señal tiene entonces una frecuencia de 2 tonos por segundo, aumentando la frecuencia a medida que se acerca el objeto de la manera siguiente:
- 1,8 - 1,3 m: 2 tonos/segundo
 - 1,3 - 0,9 m: 3 tonos/segundo
 - 0,9 - 0,3 m: desde 5 a 12 tonos/segundo muy seguidos
 - 0,3 m: tono continuo