

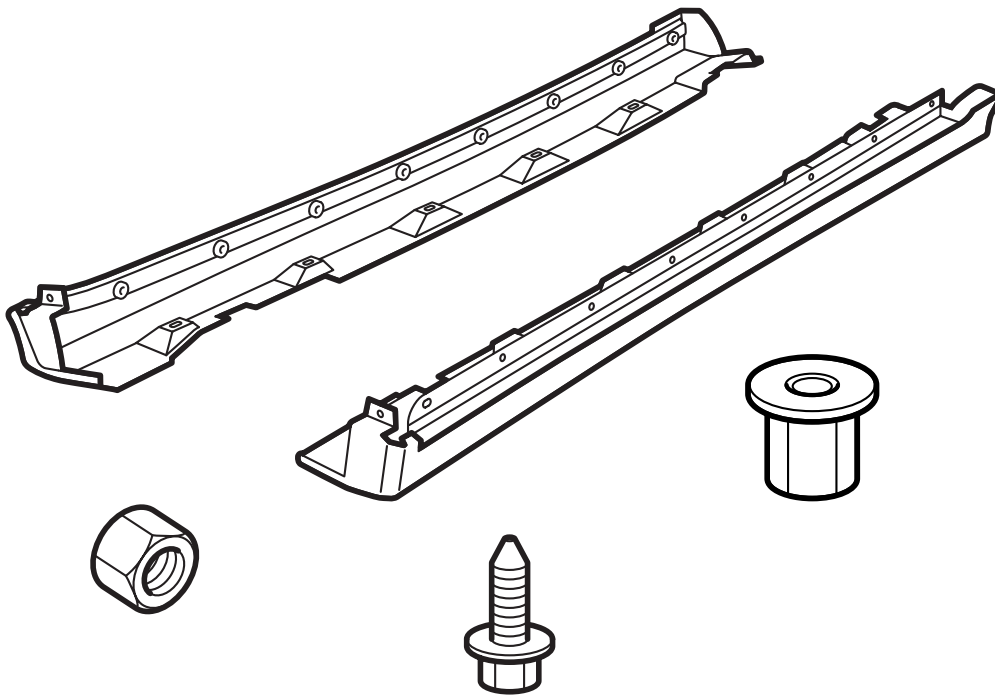


**MONTERINGSANVISNING · INSTALLATION INSTRUCTIONS
MONTAGEANLEITUNG · INSTRUCTIONS DE MONTAGE**

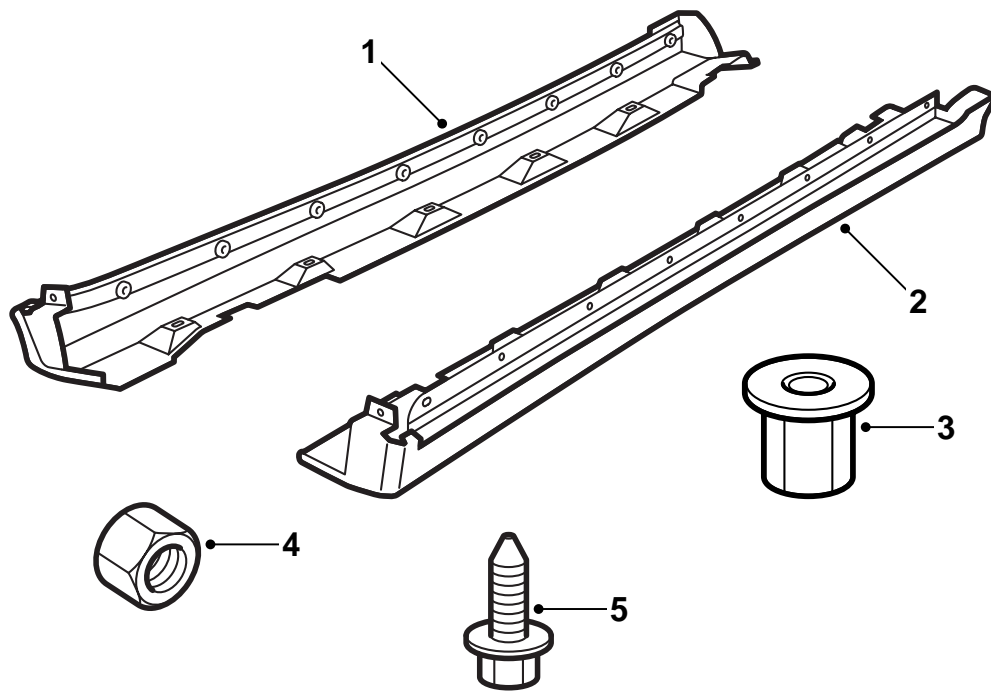
Saab 9-5

Ensanchador de umbral

Accessories Part No.	Group	Date	Instruction Part No.	Replaces
400 132 601 400 133 278	9:84-21	Aug 03	54 96 153	54 96 153 May 03

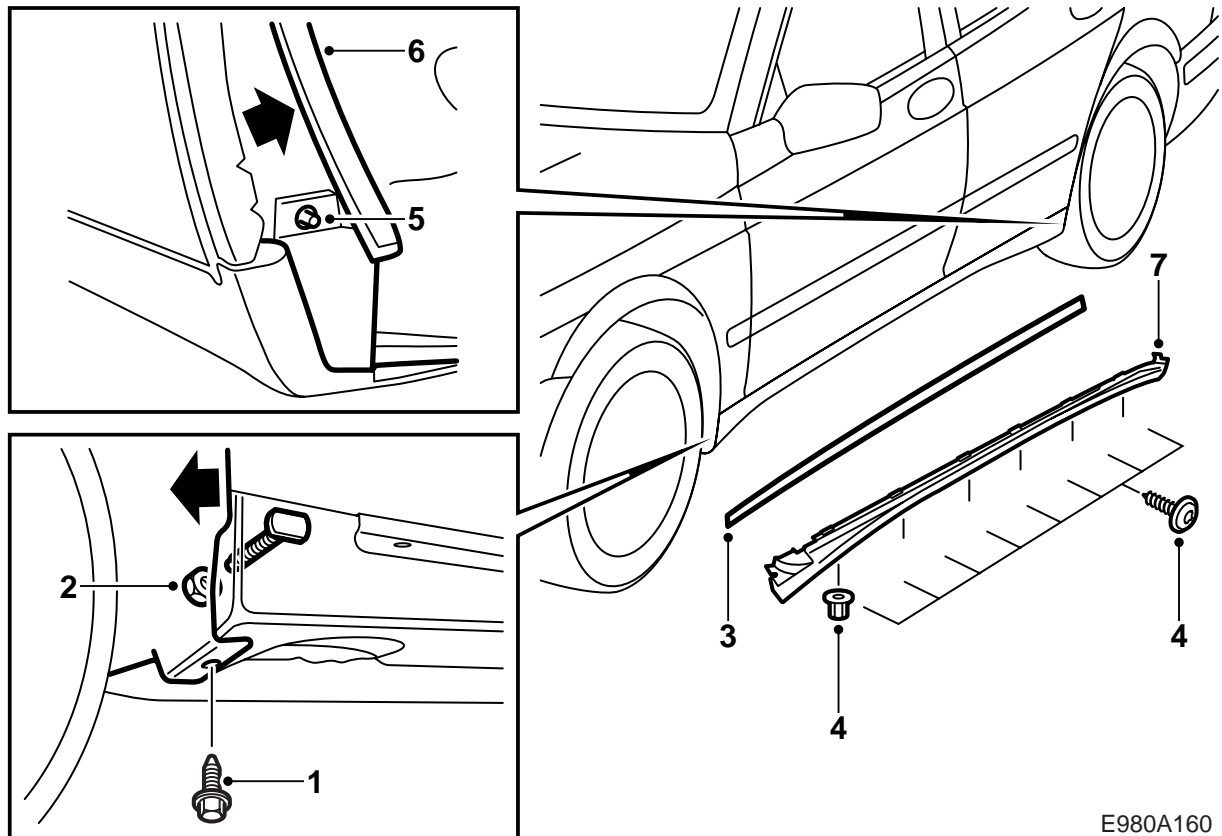


E980A192



E980A159

- 1 Ensanchador de umbral, lado izquierdo
- 2 Ensanchador de umbral, lado derecho
- 3 Tuerca de plástico (x12)
- 4 Tuerca (x2)
- 5 Tornillo (x2)



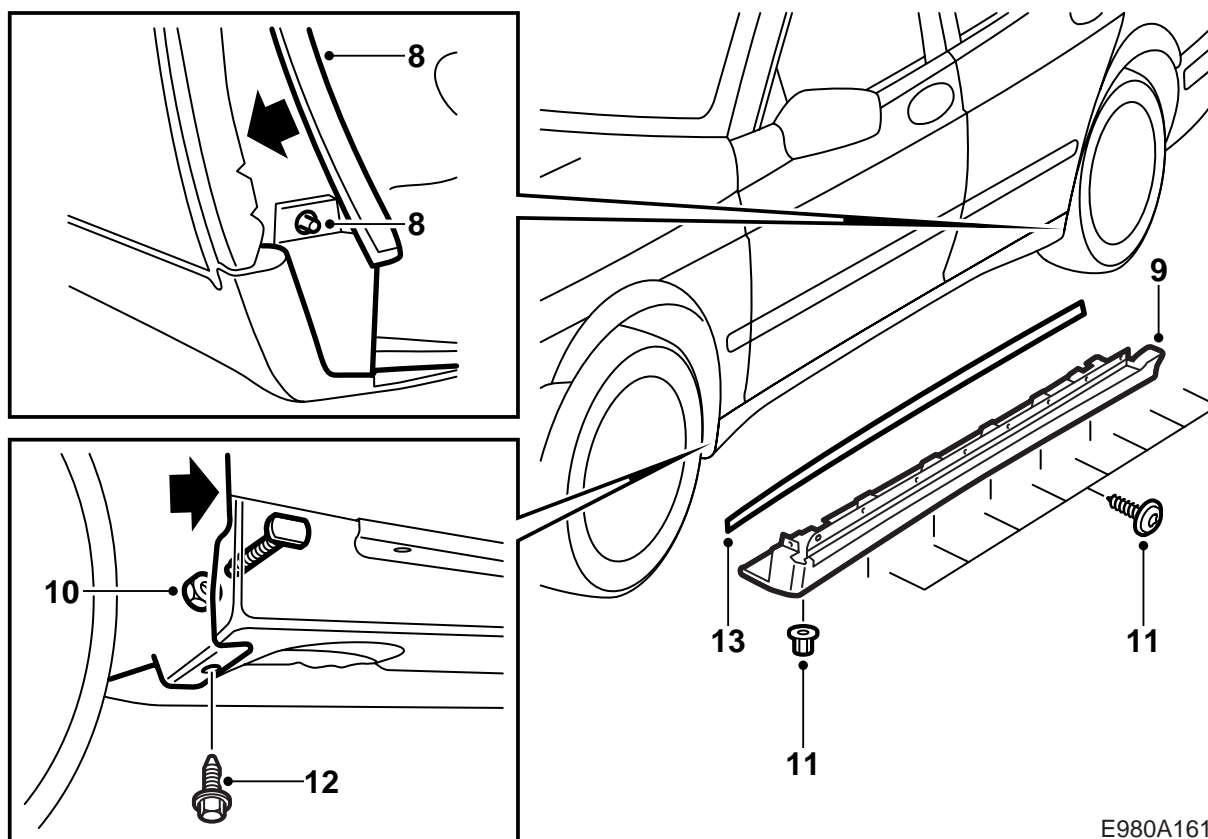
E980A160

Los ensanchadores de umbral están tratados exteriormente con un agente de imprimación gris, y preparados así para ser pintados.

Pintar los ensanchadores de umbral en el color de la carrocería, ver "Disposiciones para el pintado del plástico PP/EPDM imprimado" en estas instrucciones de montaje.

Montar en primer lugar el ensanchador en uno de los lados del automóvil y seguidamente en el otro.

- 1 Desmontar el tornillo de sujeción del guardabarros interior delantero a la protección del umbral.
- 2 Doblar con cuidado la parte trasera inferior del guardabarros interior delantero y desmontar la tuerca que sujeta la protección del umbral en el guardabarros delantero.
- 3 Soltar el perfil de goma.
- 4 Desmontar los tornillos y las tuercas de plástico de sujeción de la protección del umbral a la carrocería.
- 5 Desmontar la tuerca de plástico delantera inferior para el guardabarros interior trasero.
- 6 Soltar forzando con cuidado el canto delantero del guardabarros interior y la protección del umbral, de manera que se suelte la protección del umbral del tornillo.
- 7 Sacar la protección del umbral.



E980A161

- 8 Soltar forzando con cuidado el canto delantero del guardabarros interior trasero y colgar el ensanchador del umbral en el tornillo.
- 9 Encajar y ajustar el borde delantero del faldón en el borde del hueco de rueda del guardabarros delantero.
- 10 Apartar doblando con cuidado el guardabarros interior delantero y apretar la tuerca nueva de sujeción del ensanchador de umbral al guardabarros delantero.
- 11 Atornillar el faldón con los tornillos y las nuevas tuercas de plástico.

Atención

Empezar por detrás e ir levantando el faldón a medida que se van apretando los tornillos.

- 12 Montar el tornillo nuevo de sujeción del guardabarros interior delantero al ensanchador de umbral.
- 13 Montar el perfil de goma comenzando en la parte trasera del ensanchador de umbral.

Disposiciones para el pintado del plástico PP/EPDM imprimado

- Durante el proceso de pintado, los ensanchadores de umbral deberán ser colocados de manera que no se deformen.
- La temperatura no deberá exceder +40 °C (104 °F).
- Los ensanchadores de umbral están imprimados por el proveedor.
- Deberán utilizarse guantes limpios para manipular los ensanchadores de umbral.

Tiempo de secado

70 minutos a 40 °C (104 °F).

Preparativos

- Lijar minuciosamente las superficies con pintura básica. Utilizar el papel de lija 3M 1200 ó 800.