

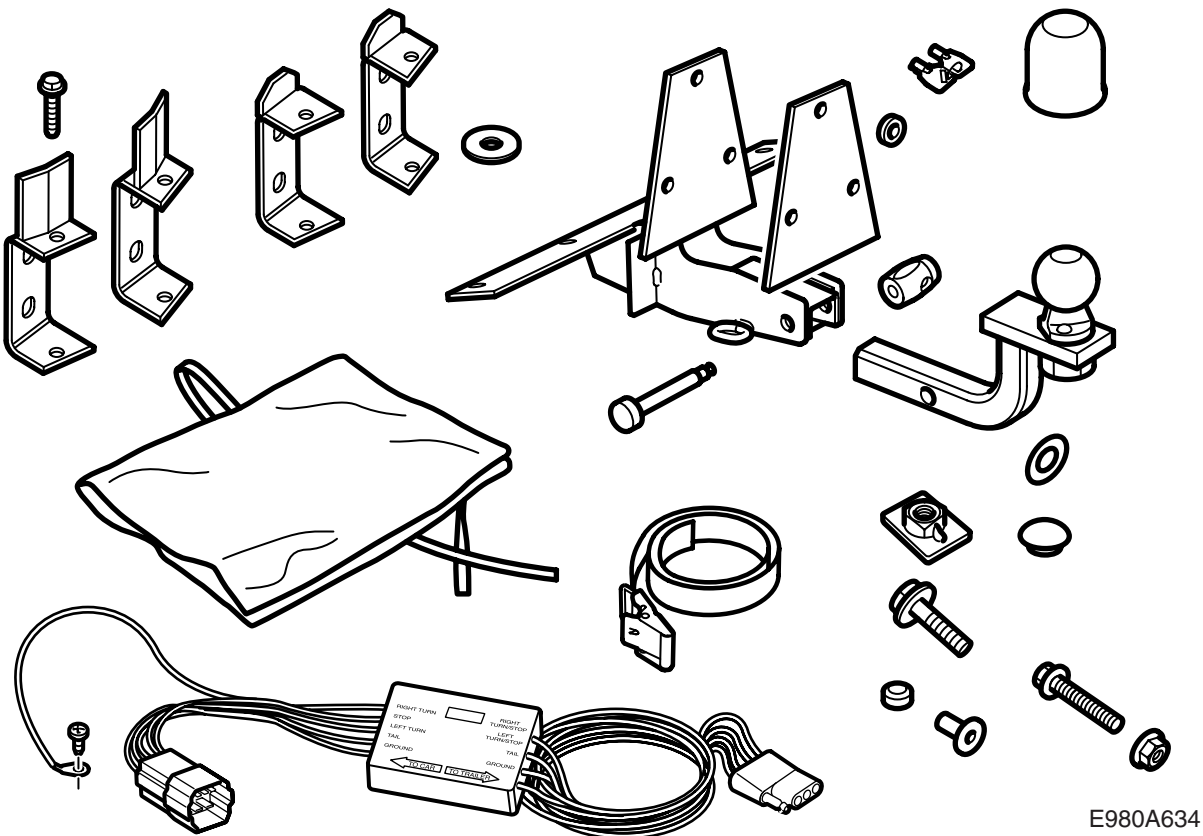


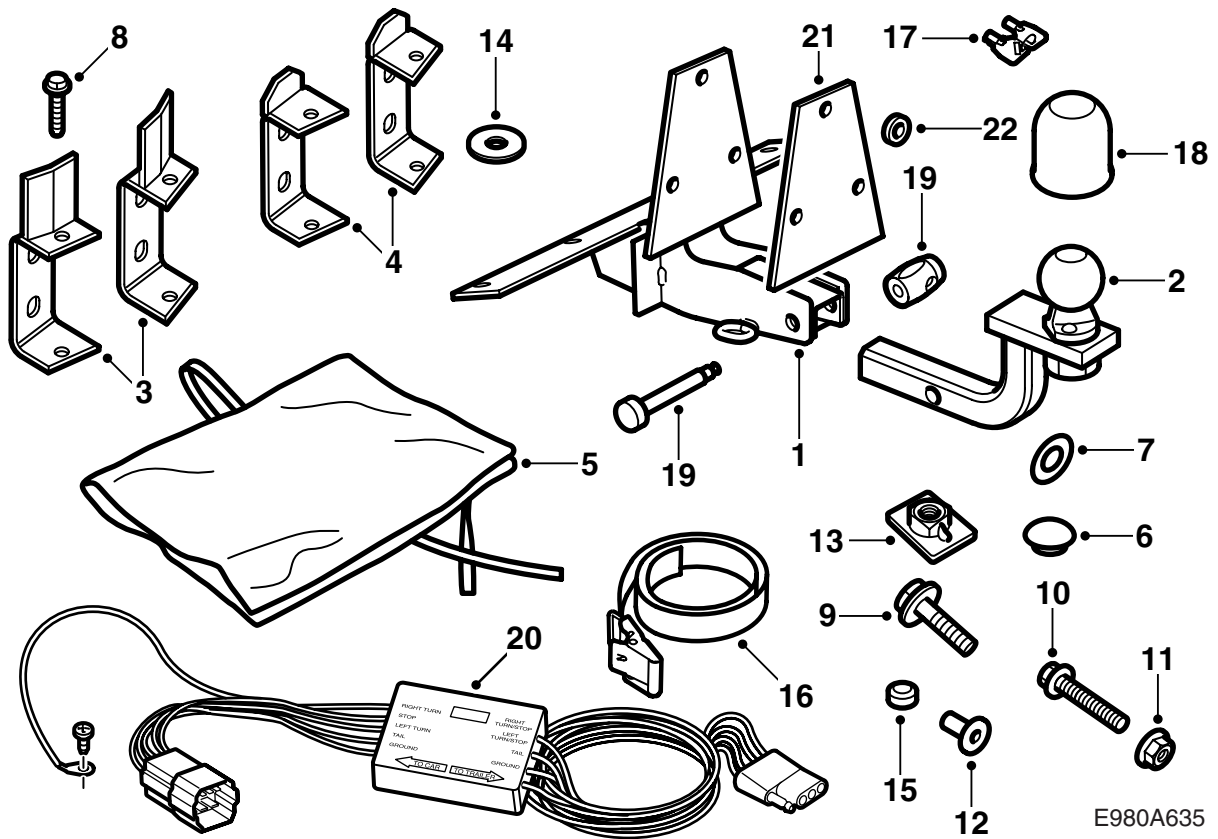
**MONTERINGSANVISNING · INSTALLATION INSTRUCTIONS
MONTAGEANLEITUNG · INSTRUCTIONS DE MONTAGE**

Saab 9-5

Gancho de remolque

Accessories Part No.	Group	Date	Instruction Part No.	Replaces
400 133 591 400 133 625 32 025 643 32 025 952 32 025 953	8:60-48	Jun 07	55 24 319	Sep 05





- | | |
|---|---|
| 1 Fijación a la carrocería | 21 Placa de zinc (sólo en los kits 32 025 952 y 32 025 953) |
| 2 Unidad de la bola | 22 Arandela de zinc (x3) (sólo en los kits 32 025 952 y 32 025 953) |
| 3 Refuerzo (x2) (sólo en los kits 32 025 643, 400 133 625 y 32 025 952) | |
| 4 Refuerzo (x2) (sólo en los kits 400 133 591 y 32 025 953) | |
| 5 Bolsa protectora | |
| 6 Tapón de goma | |
| 7 Empaquetadura (x2) | |
| 8 Tornillo, taptite (x4) | |
| 9 Tornillo M10X30 (x7) | |
| 10 Tornillo M10x70 (x2) | |
| 11 Tuerca M10 (x4) | |
| 12 Manguito (x2) (sólo en los kits 32 025 643 y 400 133 625) | |
| 13 Placa de tuerca (x2) | |
| 14 Arandela (x2) | |
| 15 Tuerca de prensa (x2) | |
| 16 Correa (sólo en los kits 400 133 591 y 32 025 953) | |
| 17 Llave (x2) | |
| 18 Protector de bola | |
| 19 Pasador de seguridad | |
| 20 Red de conductores con caja de diodos | |

Observación

Controlar siempre qué regulaciones y disposiciones nacionales se aplican al montaje de la unidad de remolque. Siga siempre estas regulaciones.

400 133 591 (número de artículo Saab 55 24 277),
5P

400 133 625 (número de artículo Saab 55 24 434),
4P

32 025 643, 4P

32 025 952, 4P

32 025 953, 5P

El dispositivo de remolque se ha diseñado y probado según la norma V-5 y está previsto para la clase 2.

Peso máx. permitido de remolque:

Remolque con frenos: 3500 lbs (1587 kg)

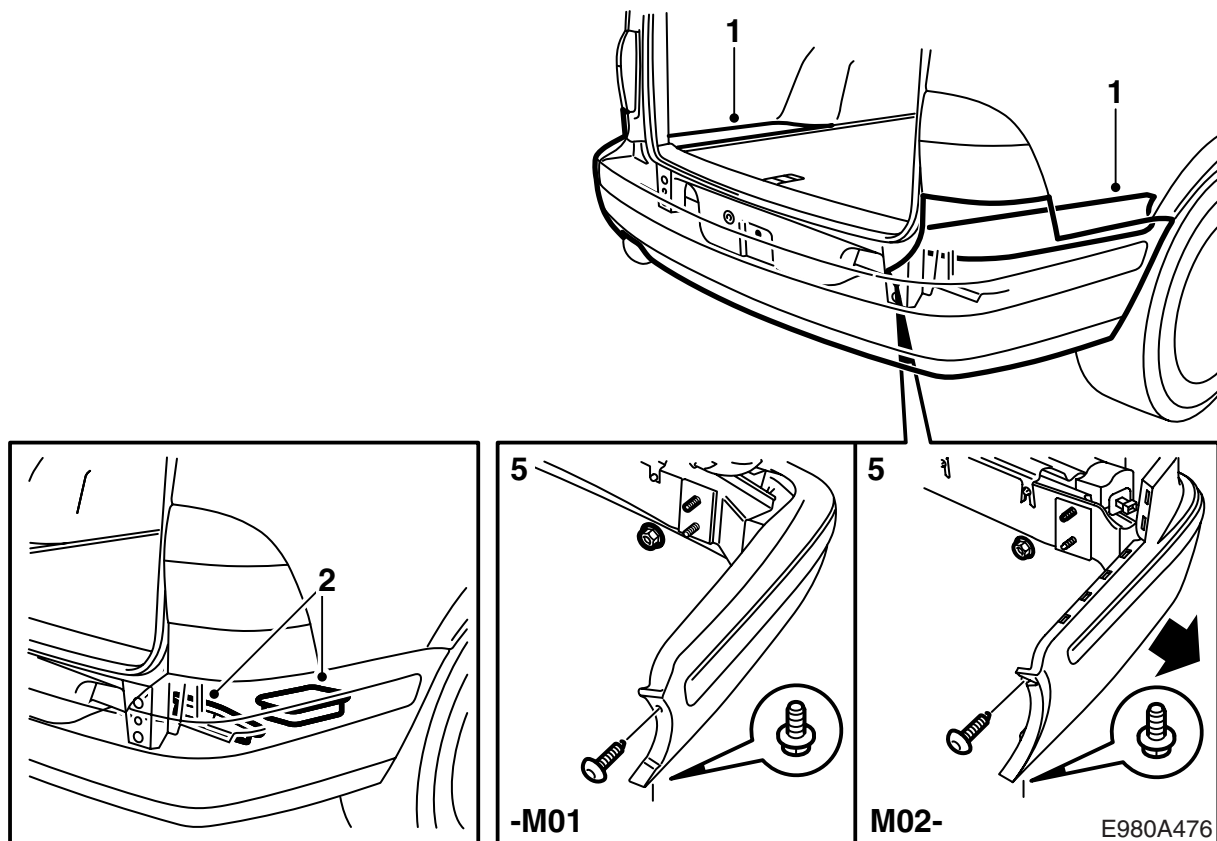
Remolque sin frenos: 1000 lbs (455 kg)

Presión de bola máx.: 165 lbs (75 kg)

Peso completo: 21,5 lbs (9,8 kg)

Atención

La conexión de la red de conductores para el remolque deberá realizarse según estas instrucciones de montaje. Esto es obligatorio. Si la red de conductores se conecta de alguna otra manera, puede resultar dañado el sistema electrónico del automóvil.



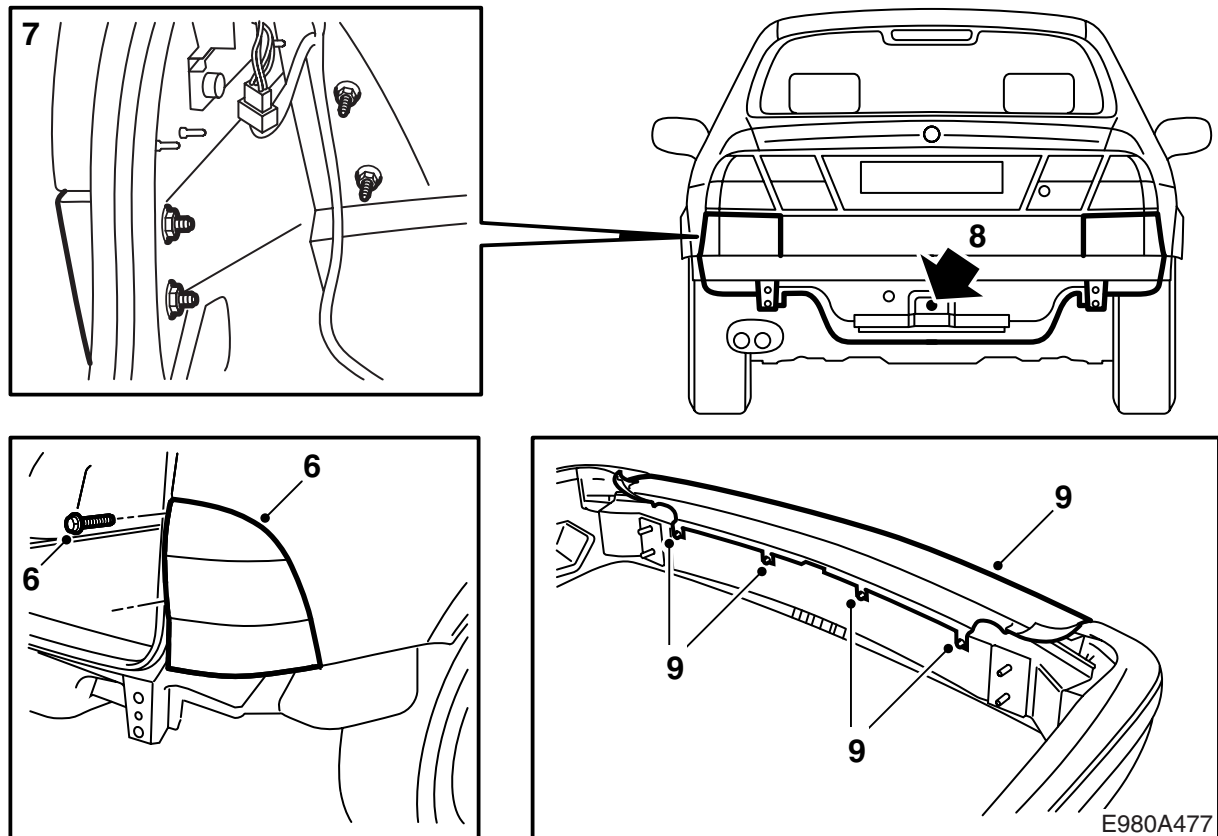
- 1 **5P**: Soltar las partes exteriores del piso del maletero.
- 2 **5P**: Sacar los compartimentos y soltar los tacos de espuma (2 a cada lado) situados en la parte trasera de la carrocería.
- 3 **4P**: Desmontar la protección de umbral del maletero.
- 4 **4P**: Soltar el tapizado lateral izquierdo y derecho en el maletero. Soltar los tacos de espuma (2 a cada lado) situados la parte trasera del maletero.
- 5 **-M01**: Desmontar el parachoques desmontando los tornillos en los huecos de rueda y las tuercas desde el compartimento de equipajes.

M02-: Desmontar el parachoques desmontando los tornillos en los huecos de rueda y las tuercas desde el compartimento de equipajes, y estirar de la pieza lateral del parachoques hacia afuera.

Automóviles con SPA: Dividir el dispositivo de empalme.

Atención

Colocar el parachoques sobre una superficie limpia y suave.



6 **5P -M01:** Desmontar las lámparas trasera retirando las dos tapas de protección sobre los tornillos, soltar los tornillos y soltar las fijaciones en la parte delantera de las lámparas.

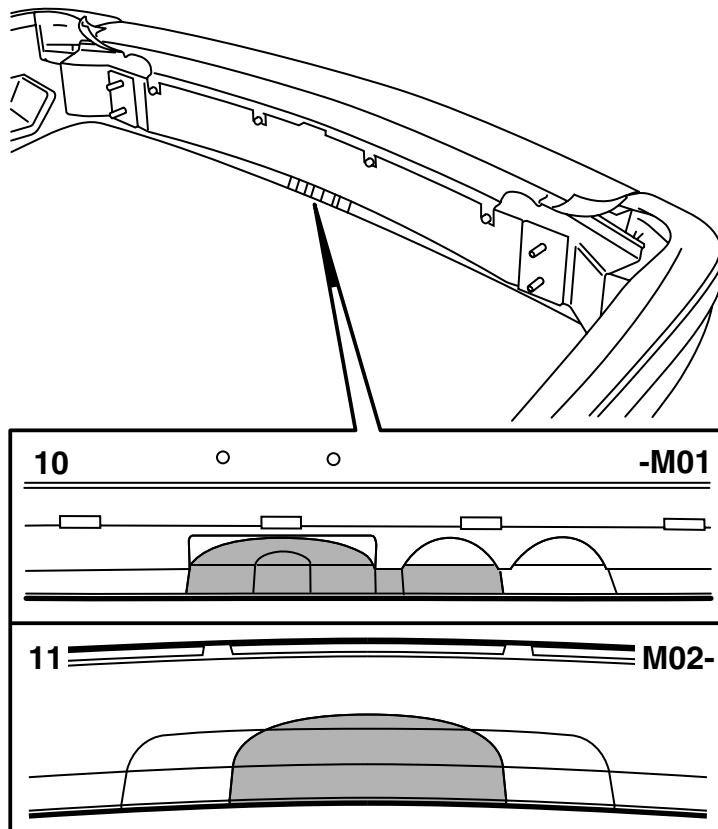
7 **4P -M01:** Desmontar los paneles de relleno de esquina debajo de las lámparas traseras.

8 Desmontar el gato y la anilla de remolque y montar el tapón de goma.

9 **5P -M01:** Soltar ligeramente los tornillos de la parte superior de la funda del parachoques y retirar con cuidado la parte superior de la funda de sus enganches.

5P M02-: Soltar ligeramente los tornillos de la parte superior de la funda del parachoques y soltar también las esquinas del listón del parachoques y tirar con cuidado de la parte superior de la funda hacia atrás sacándola de sus enganches.

M02- con SPA: Desmontar el dispositivo de contacto de los transductores.

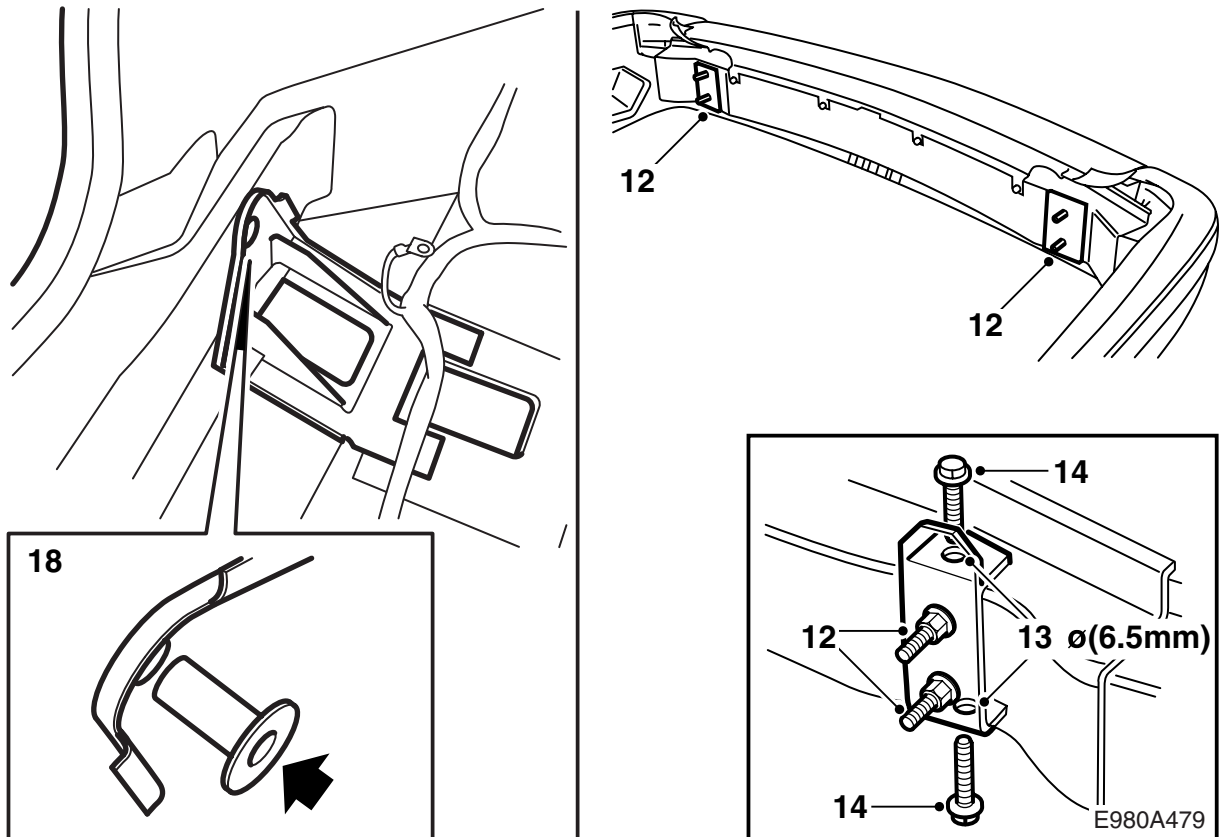


E980A478

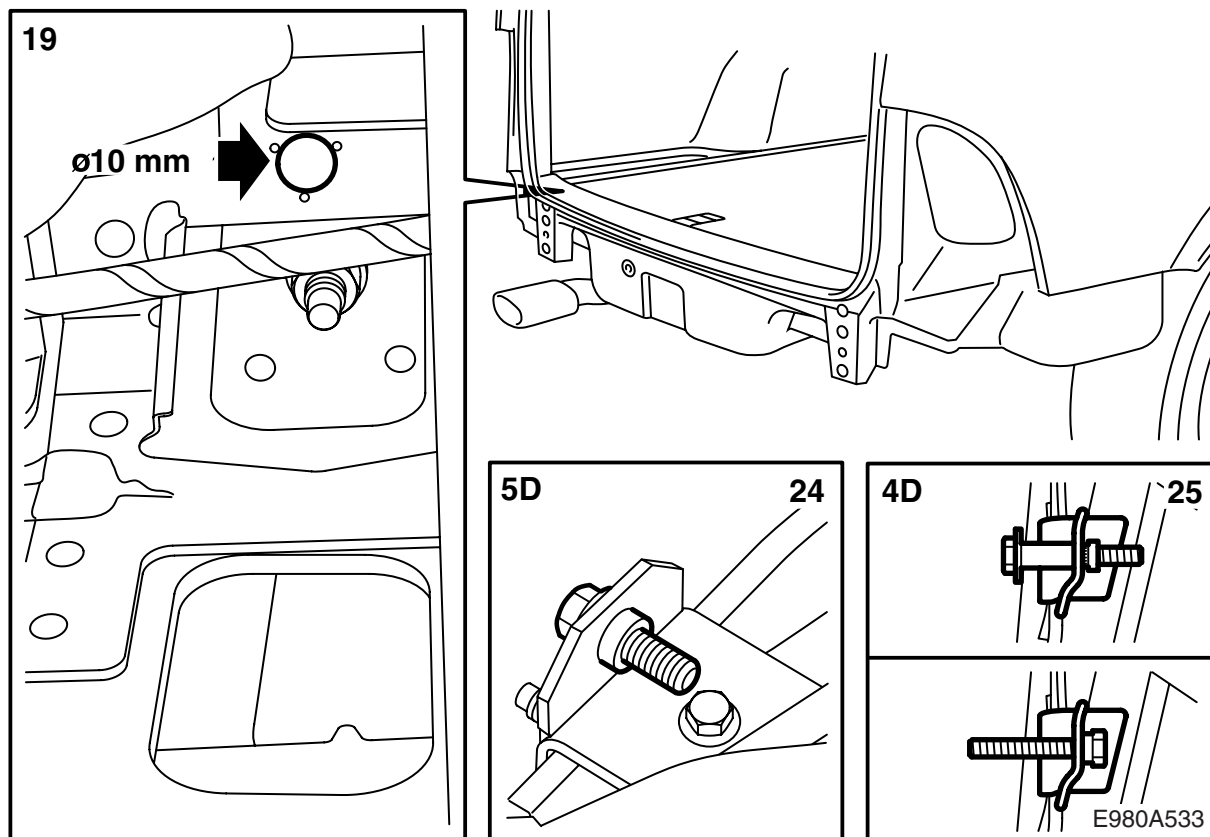
Atención

Cortar o aserrar tan minuciosamente como posible. El resultado exterior es muy importante. Ajustar en los casos necesarios con ayuda de una lima.

- 10 **5P -M01:** Hacer un corte utilizando una cuchilla universal con hoja en forma de gancho en la funda del parachoques para el enganche de remolque (también puede utilizarse un serrucho de calar). La tira restante en la parte inferior del parachoques entre los cortes del enganche y la caja debe quitarse.
- 11 **M02-:** Hacer un corte utilizando una cuchilla universal con hoja en forma de gancho en la funda del parachoques para el enganche de remolque.



- 12 Desmontar el bloque de espuma superior del parachoques. Desmontar las arandelas espaciadoras de la barra del parachoques y montar los refuerzos. Apretar las cuatro tuercas de fijación del parachoques para asegurar los refuerzos.
- 13 Usar gafas protectoras y taladrar los cuatro agujeros en la barra del parachoques con una broca de 6,5 mm. Limpiar las posibles virutas de taladrado de la barra del parachoques.
- 14 Montar los tornillos taptite (autorroscantes).
Par de apriete 25 Nm (20 lbf ft).
- 15 Desmontar las tuercas.
- 16 **-M01:** Extraer rascando la masilla de hermeticidad de la carrocería en el lugar donde van a hacer contacto los refuerzos del parachoques.
- 17 Adaptar el parachoques y montarlo a la carrocería con las dos tuercas superiores.
- 18 **4P:** Soltar la fijación de la red de cableado en las fijaciones del parachoques en el maletero y montar los manguitos en los agujeros del maletero.

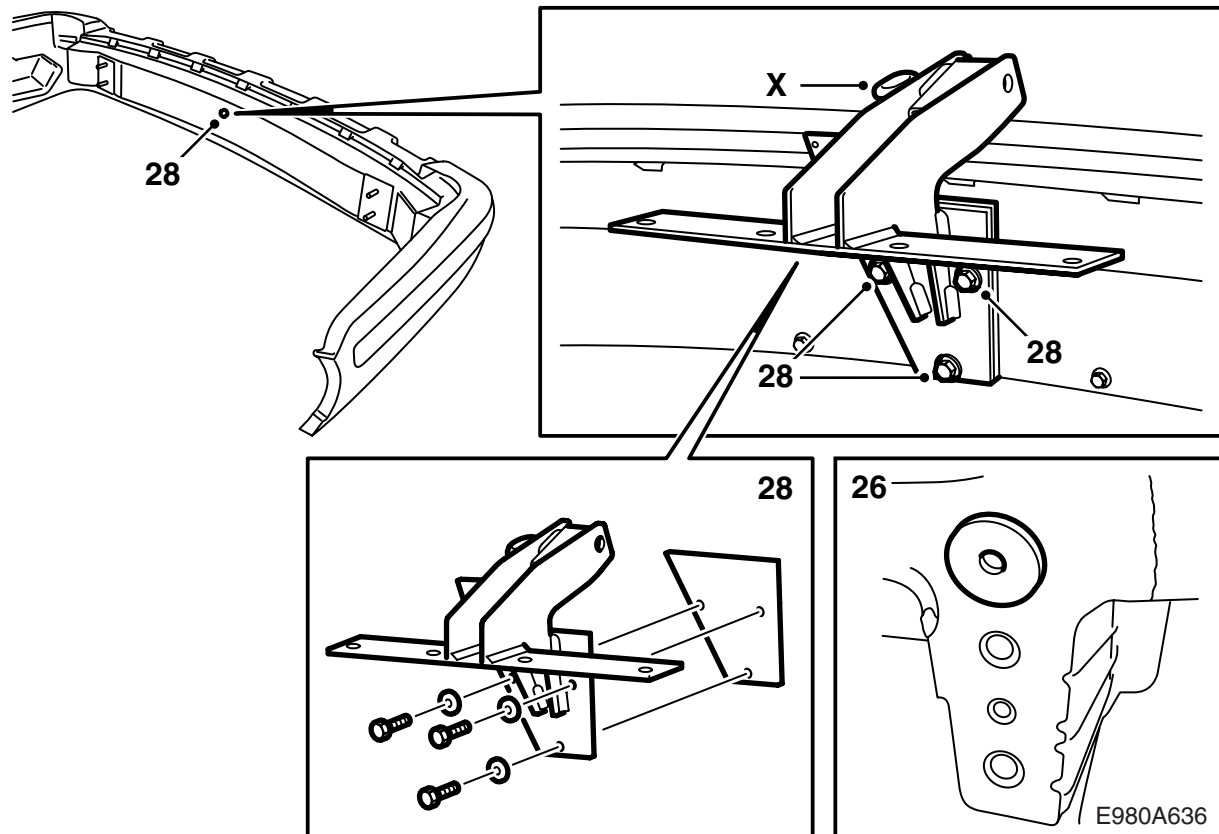


- 19 Usar gafas protectoras y taladrar, con una broca de 10 mm, a través de los manguitos, agujeros en el panel trasero y refuerzos.

Atención

Tener cuidado para no dañar la red de conductores del automóvil.

- 20 Desmontar los manguitos
- 21 Desmontar el parachoques y limpiar las virutas de taladrado del compartimento de equipajes.
- 22 Utilizar gafas protectoras y perforar los agujeros de 10 mm en la pieza de refuerzo con una broca de 12,4 mm.
- 23 Rebabar los agujeros y soltar las virutas sueltas y escamas de pintura.
- 24 **5P**: Montar las tuercas de prensa con ayuda de un tornillo M10x30, en los agujeros recién taladrados en la pieza de refuerzo. Desmontar el tornillo.
- 25 **4P**: Montar las tuercas de prensa en ángulo recto con ayuda del manguito y un tornillo M10x70. Apretar la tuerca de prensa hasta que toque fondo. Quitar el tornillo y colocarlo según la figura. Utilizar sellador de roscas, Omnifit 100M-Spezial.



26 Montar las juntas en la carrocería (adhesivas) y aplicar el sellador de cavidades Terotex HV 400 en superficies interiores. Montar los manguitos.

-M01: Proteger contra la corrosión también las superficies en las que se ha raspado el agente de hermeticidad de la carrocería.

27 Montar el bloque de espuma superior del parachoques.

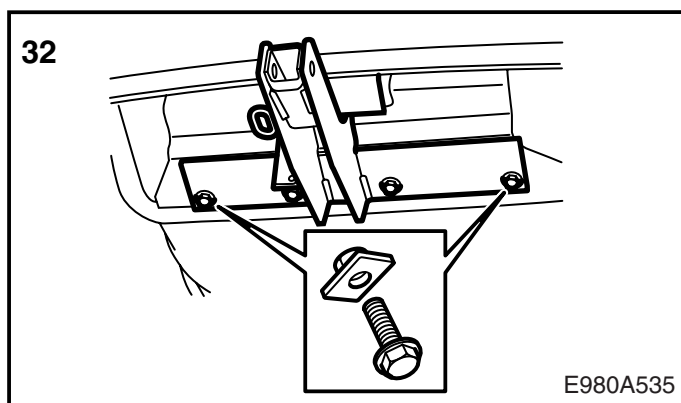
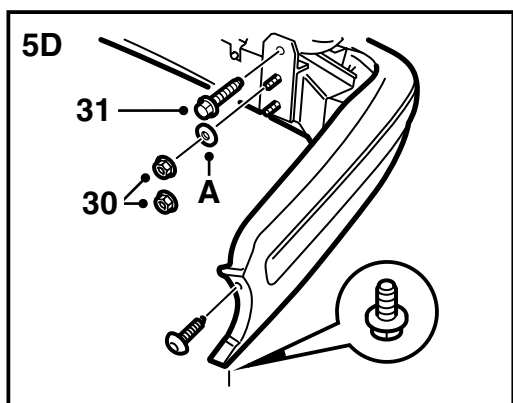
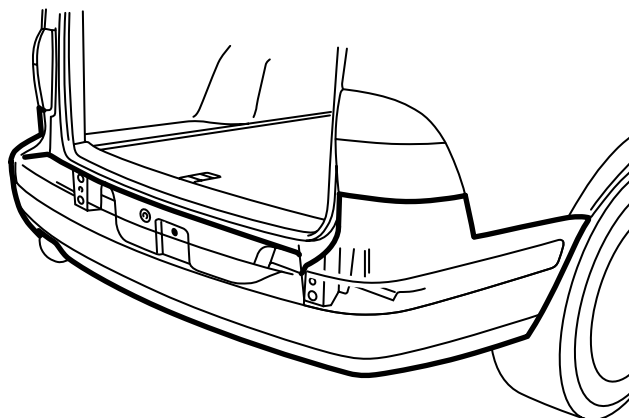
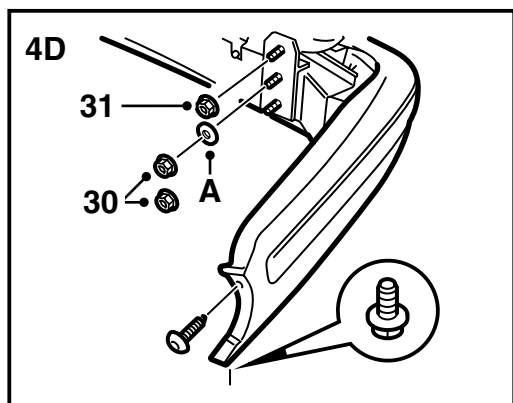
28 Quitar el tornillo que está montado en uno de los agujeros de la barra del parachoques. Los tres tornillos que están previstos para el montaje del dispositivo de remolque en la barra del parachoques deben colocarse y apretarse en los agujeros de la barra del parachoques.

Montar la unidad de remolque en el parachoques con la placa de zinc en medio, utilizar los tornillos con las arandelas de zinc.

Controlar que la línea encima del tornillo superior de la unidad de remolque está paralelo con la barra del parachoques.

Par de apriete 40 Nm (30 lbf ft).

X Argolla para la fijación de la cadena de seguridad del remolque/caravana.



E980A535

29 Adaptar el parachoques.

Automóviles con SPA: Conectar el dispositivo de empalme.

30 **-M01:** Montar el parachoques al automóvil con cuatro tuercas.

M02-: Montar el parachoques en el automóvil con cuatro tuercas y arandelas (A) debajo de las tuercas superiores (**4P:** cuando el tornillo superior esté montando en la pieza de refuerzo, habrá en total seis tornillos).

Par de apriete 40 Nm (30 lbf ft).

Montar los tornillos en los huecos de rueda.

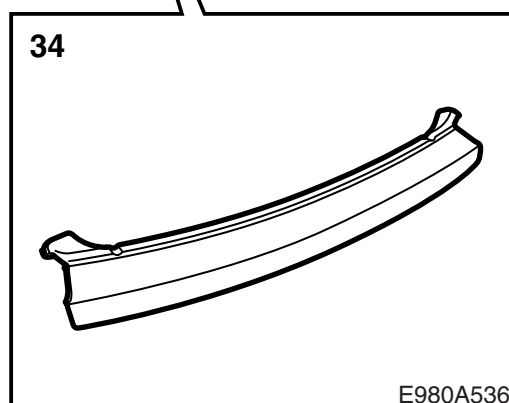
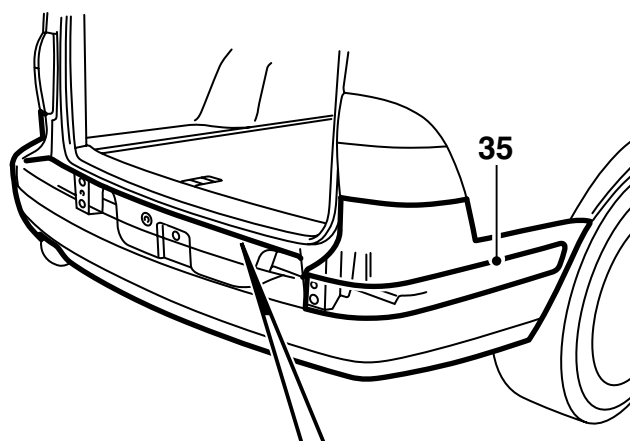
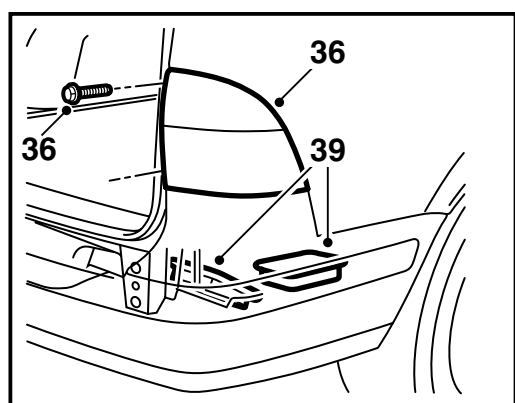
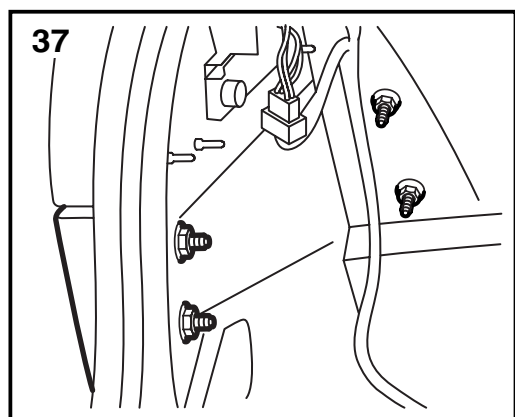
31 Fijar atomillando los refuerzos al automóvil.

Par de apriete 40 Nm (30 lbf ft).

32 Montar los tornillos y las placas de tuerca de sujeción de la unidad de remolque a la carrocería.

Par de apriete 40 Nm (30 lbf ft).

33 **5P M02- con SPA:** Conectar los transductores.



34 **5P -M01:** Montar la parte superior de la funda del parachoques encajándola primero en los cuatro tornillos del parachoques. Fijar a continuación la parte superior de la funda con los ganchos alrededor del borde. Apretar los tornillos.

5P M02-: Introducir la parte superior de la funda del parachoques en la rendija de la funda del parachoques y adaptar las tiras en los cuatro tornillos de la viga del parachoques. Utilizar un destornillador grande para colocar las tiras detrás de las arandelas de los tornillos. Apretar los tornillos.

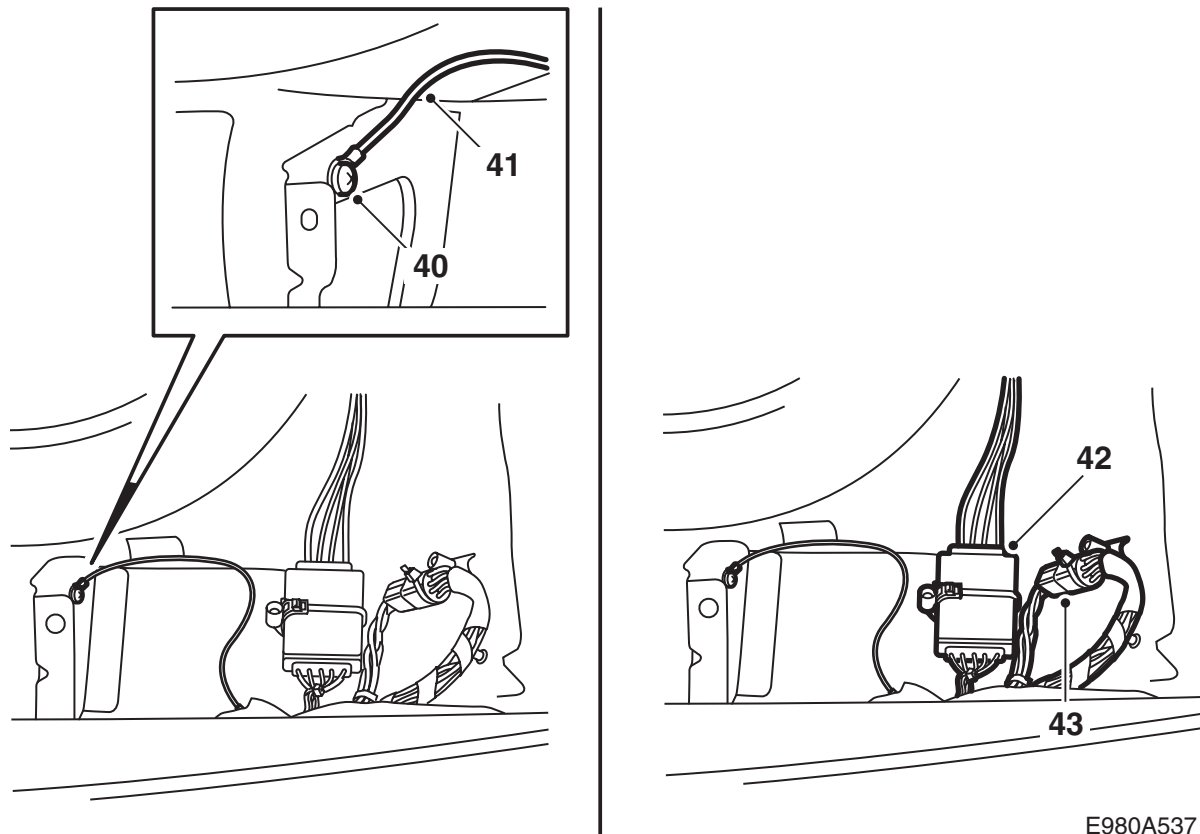
35 **M02-M05:** Montar las esquinas de la moldura del parachoques.

36 **5P -M01:** Montar las lámparas traseras.

37 **4P -M01:** Montar los paneles de relleno de las esquinas.

38 **4P:** Fijar la red de cableado en las fijaciones del parachoques.

39 Guardar el gato en el compartimento de herramientas, montar los bloques de espuma sobre la fijación del parachoques en el maletero.



E980A537

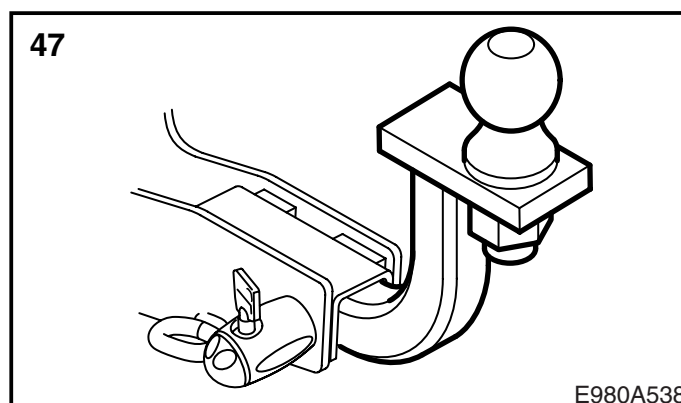
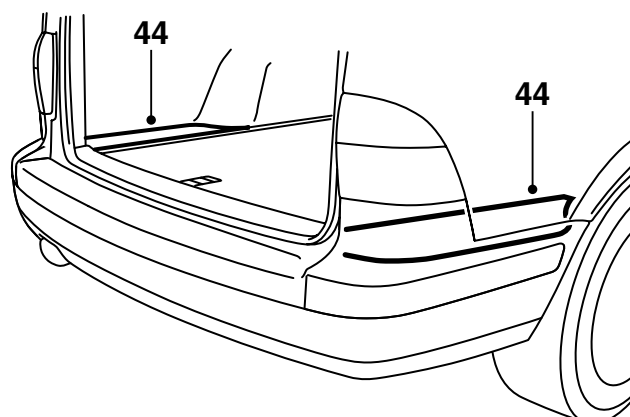
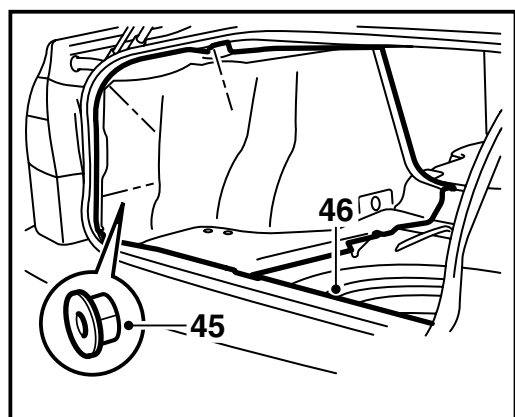
40 Levantar el piso del maletero y hacer un agujero de 5,5 mm en el refuerzo derecho, ver la imagen.

Extraer la pintura de la zona alrededor del agujero.

41 Fijar atornillando el cable de tierra de la red de conductores en el refuerzo. Comprobar que el cable de tierra no quede por encima del agujero del refuerzo. Conducir el cable por debajo de la caja de diodos y fijarlo en el piso con cinta adhesiva.

42 Fijar la caja de diodos de la red de conductores en el tornillo soldado derecho del piso, ver la figura.

43 Conectar el dispositivo de contacto de la red de conductores al dispositivo de contacto del automóvil.

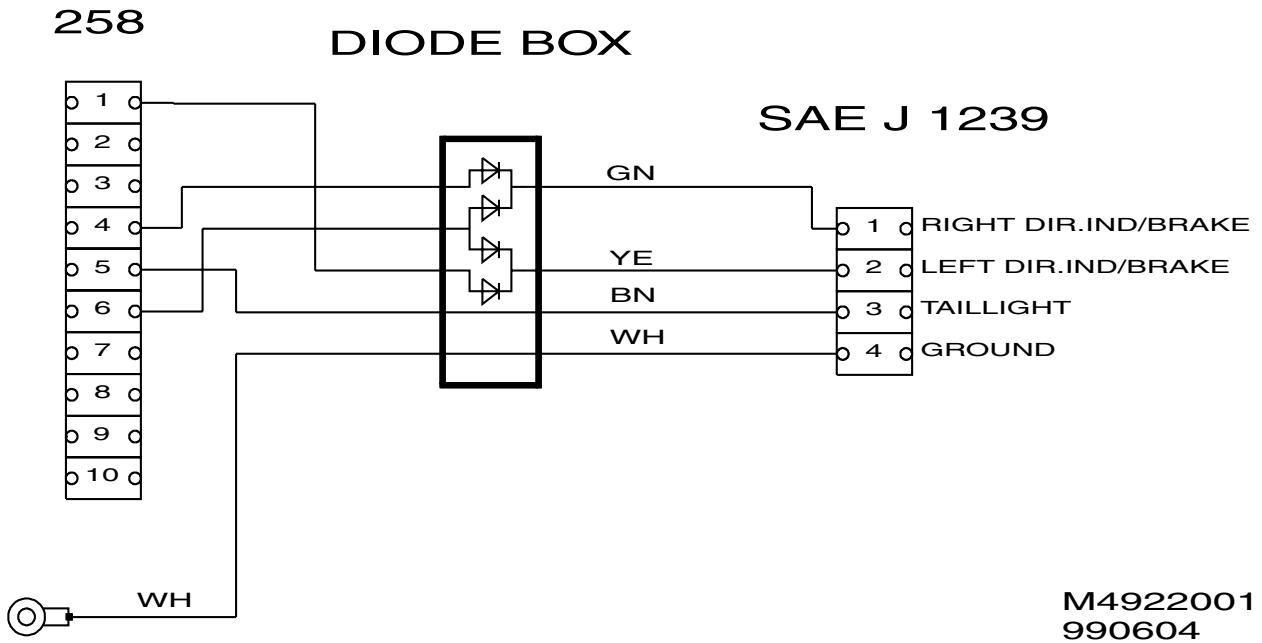


E980A538

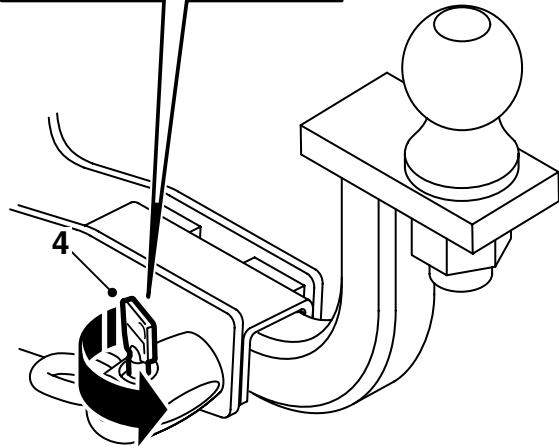
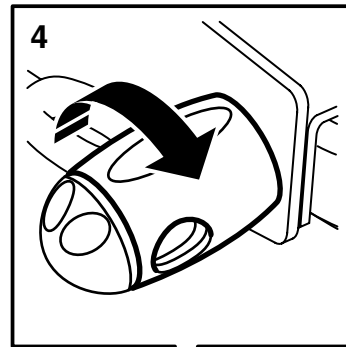
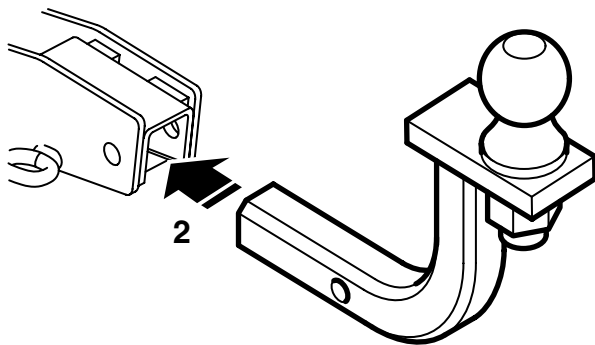
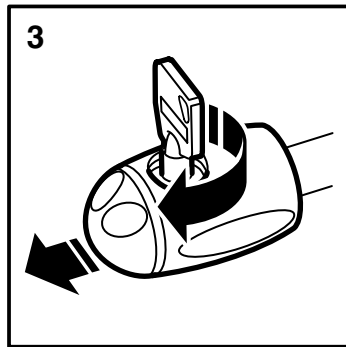
- 44 **5P:** Volver a colocar los compartimentos y las piezas exteriores del maletero.
- 45 **4P:** Montar el tapizado lateral derecho e izquierdo en el maletero.
- 46 **4P:** Montar la protección de umbral del maletero.
- 47 Montar la unidad de bola para comprobar su funcionamiento. Guardar las instrucciones de montaje en el automóvil. Desprender con cuidado la hoja sobre el montaje y desmontaje de la unidad de bola y entregársela al cliente junto con las llaves y las instrucciones de montaje.
- 48 **5P:** Cuando no se utiliza, la unidad de bola debe guardarse junto a la rueda de repuesto y fijarse con la correa incluida en la entrega. La correa debe fijarse por los dos agujeros de la llanta y alrededor de la unidad de bola.

Esquema eléctrico, red de conductores con caja de diodos

La tabla se refiere a la conexión 258 del automóvil.



Código pin	
1	Intermitentes izquierdos
2	Luz antiniebla trasera (conexión/desconexión)
3	Luz antiniebla trasera
4	Intermitentes izquierdos
5	Luz trasera derecha
6	Luces de freno
7	Luz trasera izquierda
8	Luz de marcha atrás
9	+30
10	+54



E980A485

Instrucciones de uso

(se guardan en el manual de instrucciones del automóvil)

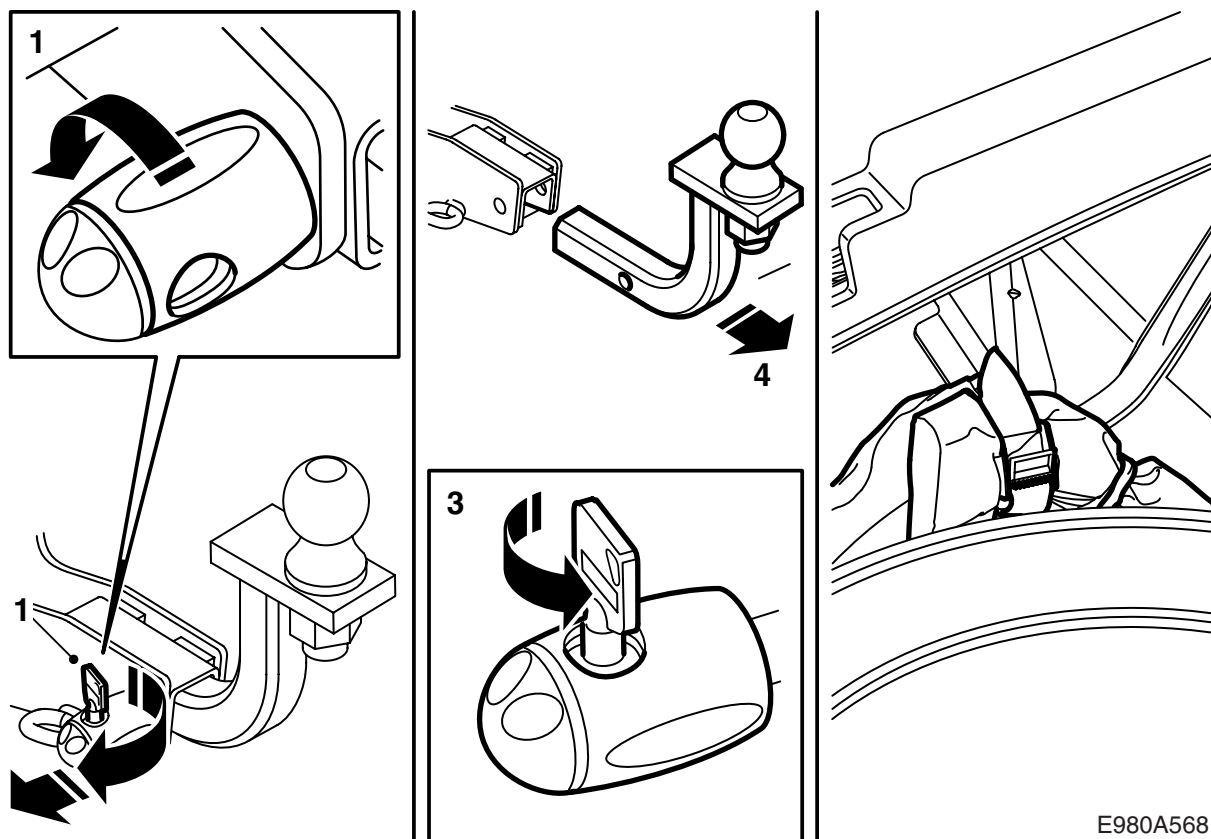
ADVERTENCIA

Para obtener un montaje **seguro** del gancho de remolque, deberán cumplirse las siguientes condiciones:

- El mecanismo de conexión debe mantenerse **siempre** bien engrasado. Utilizar aceite base con propiedades anticorrosión y con límites de temperatura muy amplios. Recomendamos que se ponga en contacto con un taller autorizado Saab para informarse sobre un lubricante apropiado.
- La cubierta de protección debe estar **siempre** colocada cuando la unidad de bola está desmontada.
- La unidad de bola debe poder desmontarse y montarse **siempre** sin problemas.

Montaje de la unidad de bola

- 1 Sacar la unidad de bola.
- 2 Encajar la unidad de bola.
- 3 Adaptar la llave en el cilindro de cierre, girar la llave hacia la derecha y quitar el cierre.
- 4 Introducir el pasador en el agujero de la fijación del remolque y montar el cierre en el pasador. Girar la llave hacia la izquierda para cerrar y sacar después la llave. Girar el manguito del cierre para ocultar y proteger el cierre.



E980A568

Desmontaje de la unidad de bola

- 1 Girar el manguito del cierre para acceder al cierre. Introducir la llave, girarla hacia la derecha y quitar el cierre.
- 2 Desmontar el pasador.
- 3 Montar el cierre en el pasador, girar la llave hacia la izquierda y sacar la llave.
- 4 Desmontar la unidad de bola.

Guardar la unidad de bola

- 1 Colocar la unidad de bola en la bolsa protectora.
- 2 **5P**: Levantar el piso del maletero.
- 3 **5P**: Fijar la unidad de bola a la viga de la carrocería con la correa de tensado.

ADVERTENCIA

Fijar debidamente la unidad de bola para impedir el riesgo de que salga disparada en caso de un frenazo o un accidente, ya que puede causar lesiones.

- 4 **5P**: Colocar el piso del maletero.