

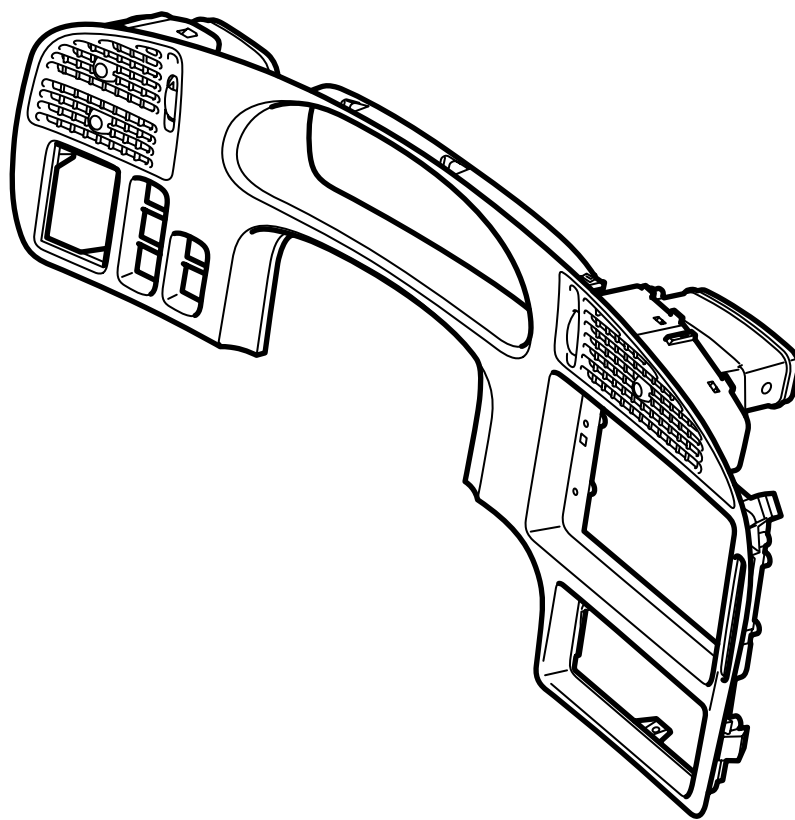


**MONTERINGSANVISNING · INSTALLATION INSTRUCTIONS
MONTAGEANLEITUNG · INSTRUCTIONS DE MONTAGE**

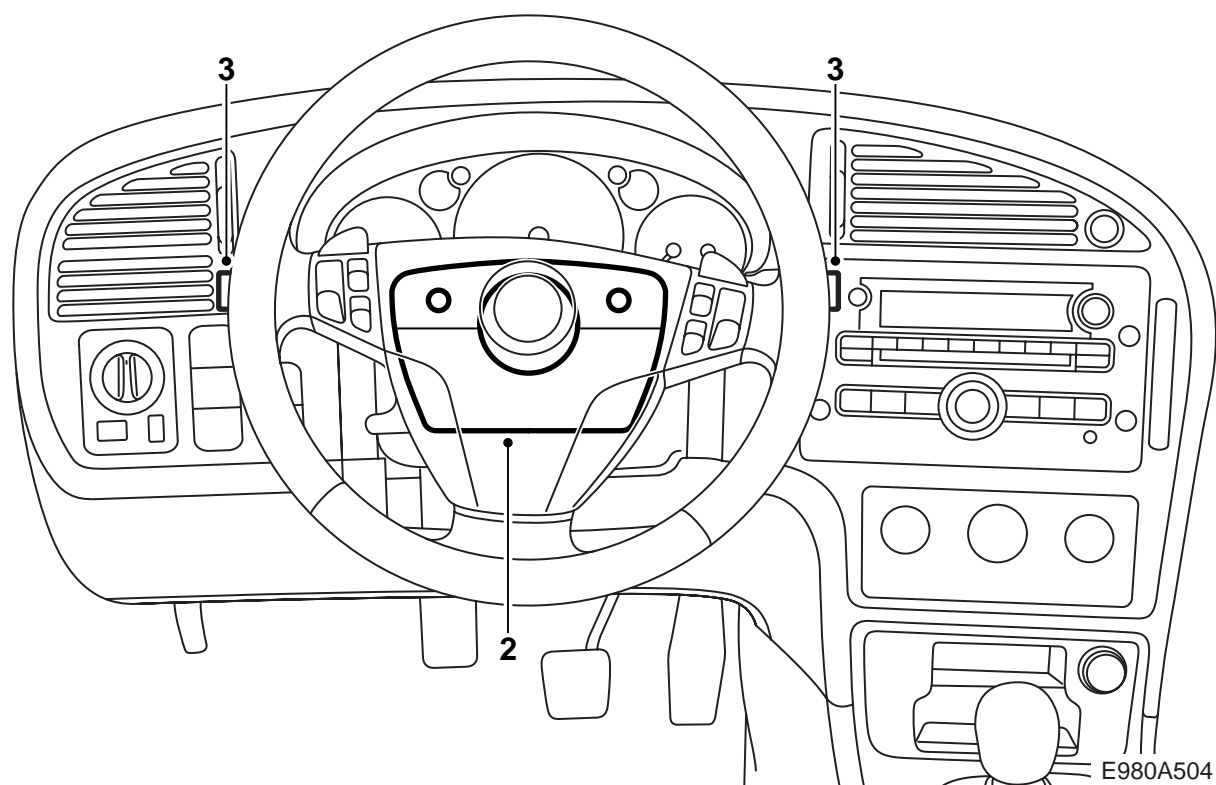
Saab 9-5 M06-

Instrumentplatta

Accessories Part No.	Group	Date	Instruction Part No.	Replaces
12 756 440 12 756 446	9:85-28	Apr 05	32 025 503	

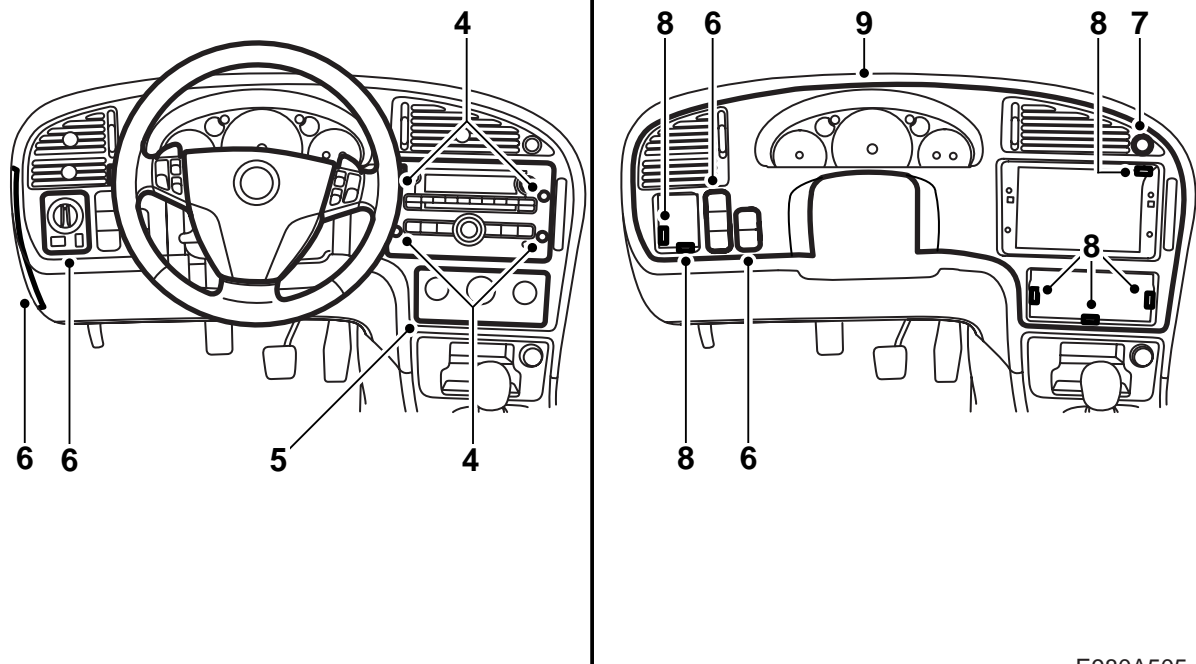


E980A503



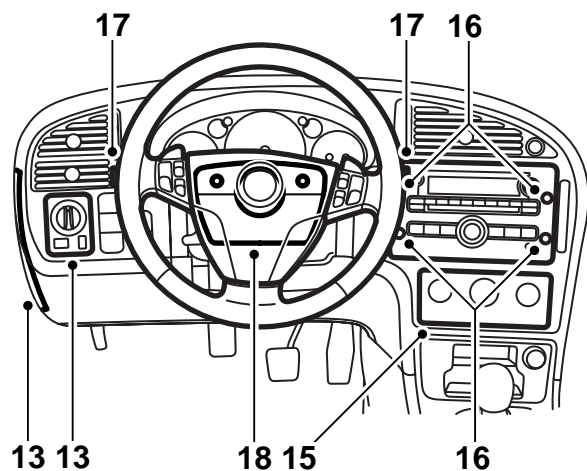
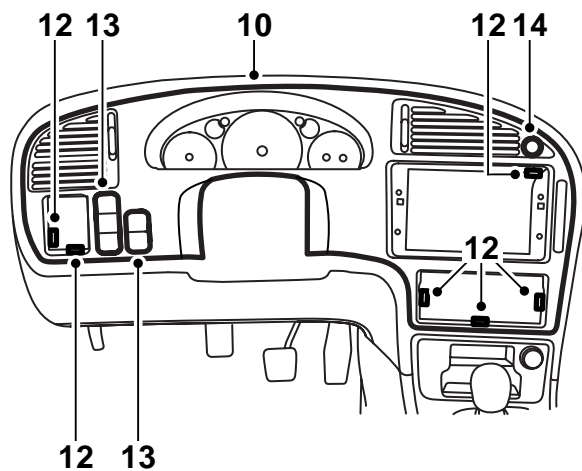
E980A504

- 1 Dra ratten utåt, nedåt och lås den.
- 2 Demontera övre och undre rattkåpa, tre skruvar.
- 3 Lossa strömställarna för blinkers och vindrutetorkare.



E980A505

- 4 Demontera täcklocken och audioenheten, fyra skruvar.
- 5 Demontera värme- och ventilationspanelen samt ta loss kontaktdonet.
- 6 Ta bort locket över säkringshållaren på sidan av panelen. Ta loss ljusströmställaren och övriga strömställare samt dess kontaktdon.
- 7 Lossa strömställaren för varningsblinkers och kontaktdonet.
- 8 Demontera instrumentplattan, fäst med sex skruvar och fyra clips.
- 9 Lyft bort instrumentplattan.



E980A506

- 10 Demontera kopphållaren från baksidan av den ursprungliga instrumentplattan (två skruvar) och montera den på baksidan av den nya. Lyft instrumentplattan på plats.

- 16 Montera audioenheten och täcklocken.
 17 Sätt tillbaka strömställare för blinkers och vindrutetorkare.
 18 Montera övre och undre rattkåpa.

Observera

lakttag försiktighet vid montering.

- 11 Kontrollera från förarsidan att luftkanalerna hamnar rätt.

Notera

Kontrollera att inga skarvhus eller kablar ligger i kläm.

- 12 Montera instrumentplattan, fäst med sex skruvar och fyra clips.
 13 Anslut och montera ljusströmställaren samt övriga strömställare.
 Sätt tillbaka locket över säkringshållaren på sidan av panelen.
 14 Montera strömställaren för varningsblinkers och anslut kontaktdonet bakifrån.

Notera

Det finns en markering som visar vilken sida på varningsströmställaren som ska vara uppåt.

- 15 Anslut och montera värme- och ventilationspanelen.