



**MONTERINGSANVISNING · INSTALLATION INSTRUCTIONS
MONTAGEANLEITUNG · INSTRUCTIONS DE MONTAGE**

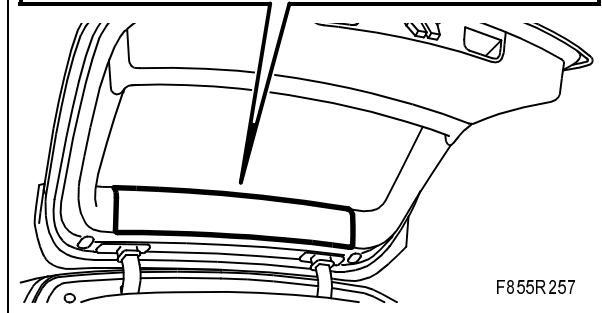
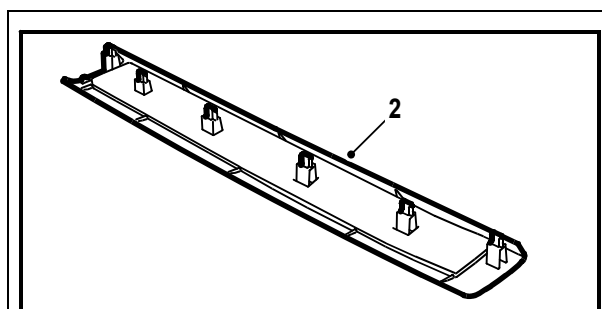
Saab 9-3 (9440) 5D M06-

Dekorlist, lastrumslucka

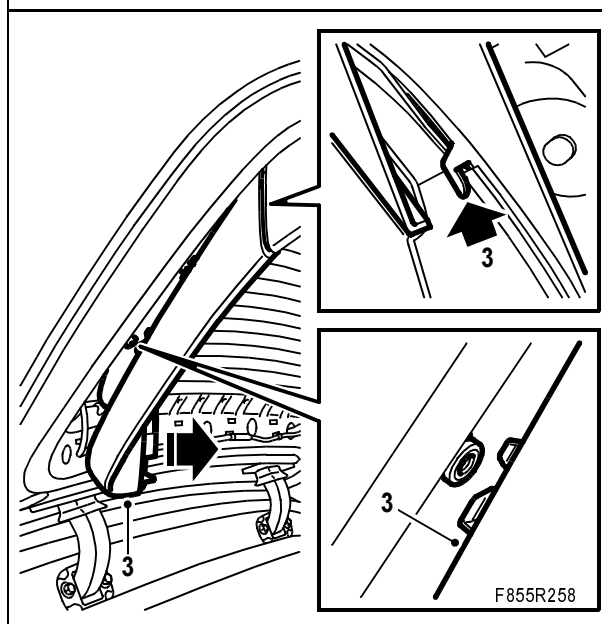
Accessories Part No.	Group	Date	Instruction Part No.	Replaces
12 766 204	9:84-34	Apr 05	32 025 669	

Demontering, lastrumsluckans klädsel

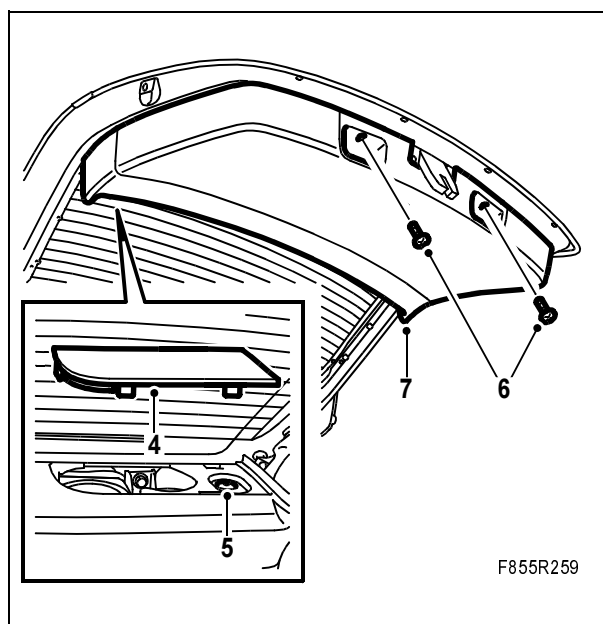
- 1 Öppna lastrumsluckan.
- 2 Demontera den övre rutavtäckningen.



- 3 Demontera sidoavtäckningarna.

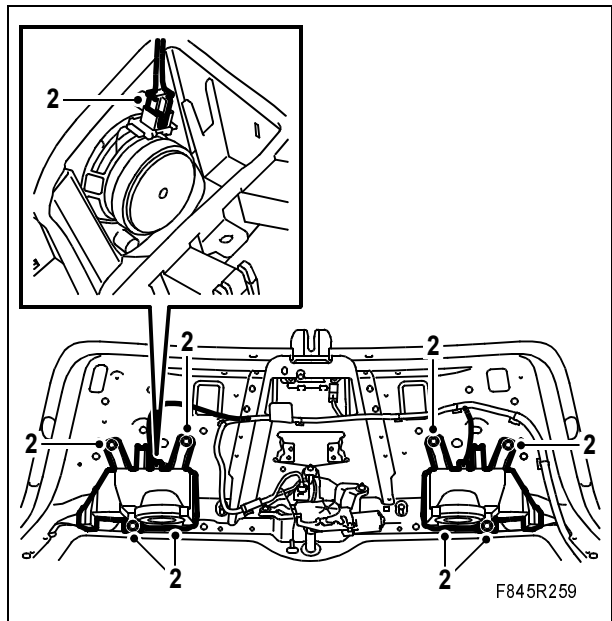


- 4 Demontera högtalargallren.
- 5 Demontera tvåstegsnitar med hjälp av 84 71 179
Demonteringsverktyg, clips.
- 6 Demontera klädseln's skruvar.
- 7 Demontera klädseln genom att dra den rakt ner.

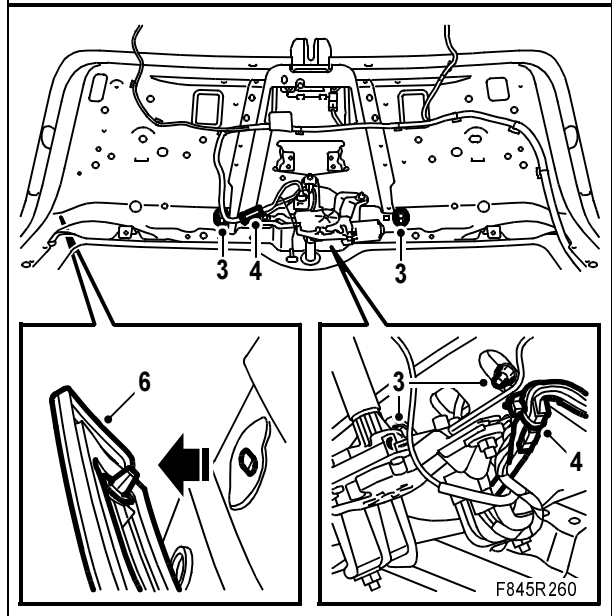


Demontering, befintlig dekorlist

- 1 Demontera lastrumsluckans klädsel enligt ovan.
- 2 Demontera högtalarnas kontaktdon. Demontera hållarna till högtalarna.

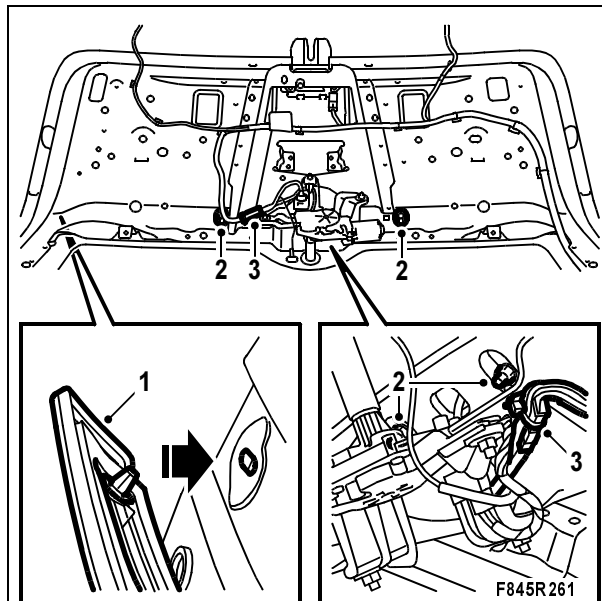


- 3 Demontera muttrarna som håller dekorlisten på lastrumsluckan.
- 4 Demontera kontaktdonet.
- 5 Stäng lastrumsluckan. Ha fjärrkontrollen till hands om luckan låser.
- 6 Dra ut dekorlisten.
- 7 Demontera muttrarna som håller handtaget till dekorlisten och bänd loss handtaget med hjälp av 83 93 474 Demonteringsverktyg.
- 8 Flytta över pinnskruvarna och clipsen.
- 9 Montera handtaget till dekorlisten.

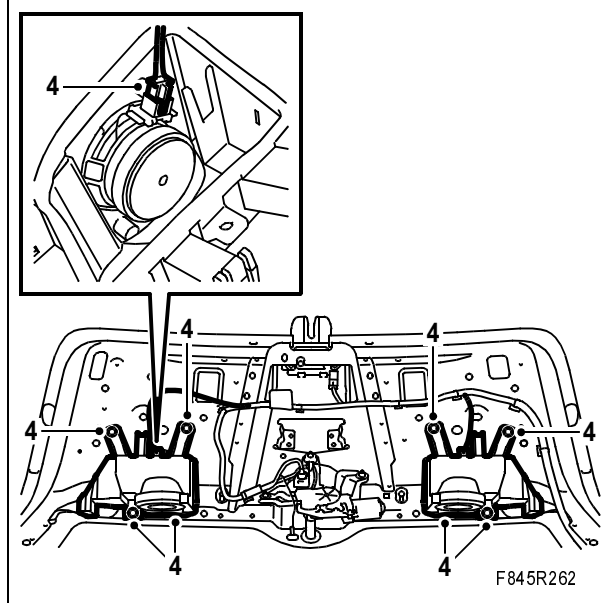


Montering, ny dekorlist

- 1 För in kontaktdonet i genomföringen. Sätt dekorlisten på plats.
- 2 Öppna luckan. Montera muttrarna som håller dekorlisten.
- 3 Anslut kontaktdonet.

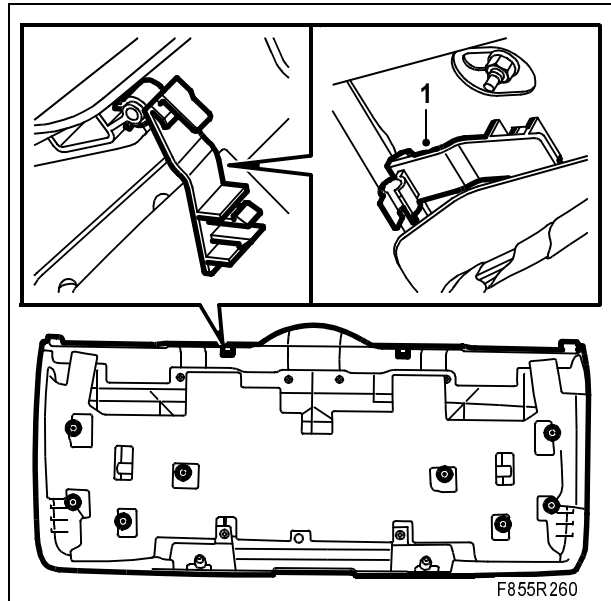


- 4 Montera högtalarnas hållare och anslut kontaktdonet.
- 5 Montera lastrumsluckans klädsel.
- 6 Montera ett nytt emblem.
- 7 Kontrollera att låset fungerar.



Montering, lastrumsluckans klädsel

1 Montera klädselästena på luckan.

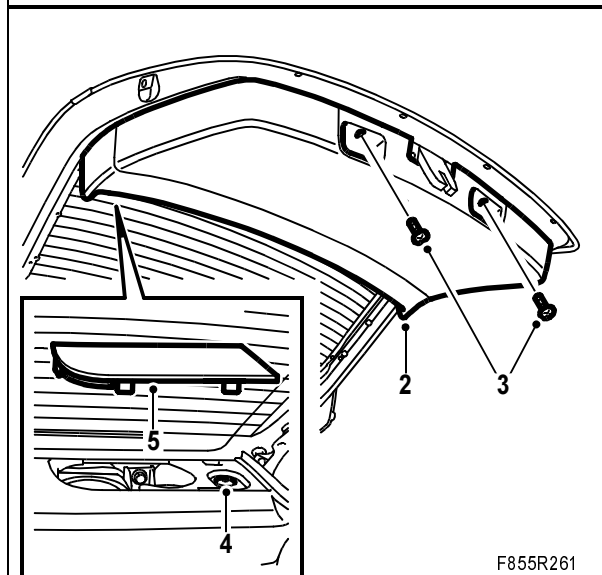


2 Sätt klädseln på plats och tryck in klädselns clips.

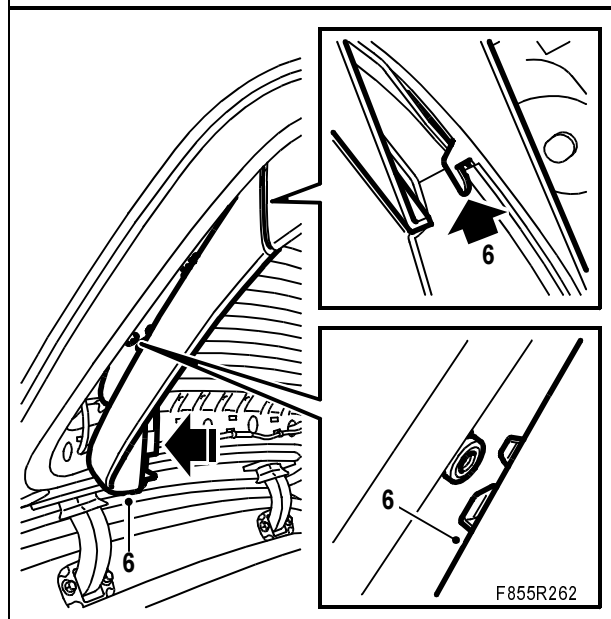
3 Montera klädselns skruvar.

4 Montera tvåstegsnitarna.

5 Montera högtalargallren.



6 Montera sidoavtäckningarna.



- 7 Montera den övre rutavtäckningen.
- 8 Kontrollera klädselns passning.

