

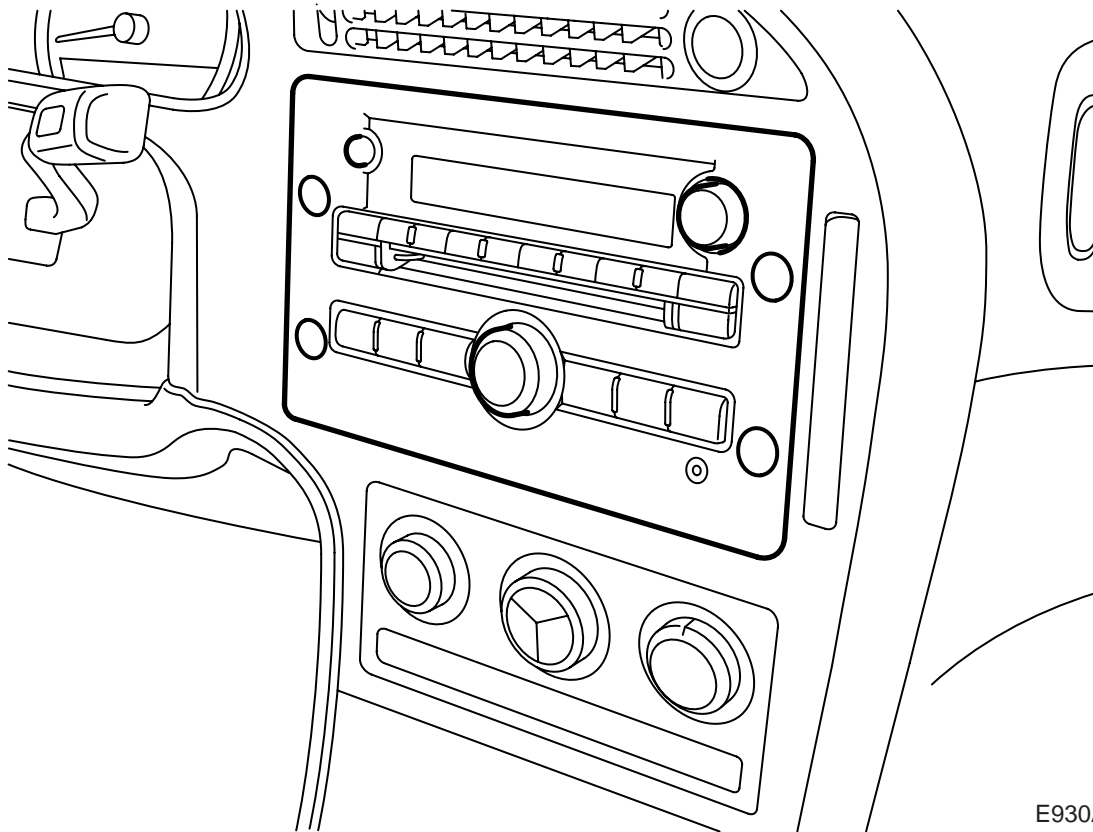


**MONTERINGSANVISNING · INSTALLATION INSTRUCTIONS
MONTAGEANLEITUNG · INSTRUCTIONS DE MONTAGE**

Saab 9-5 M06-

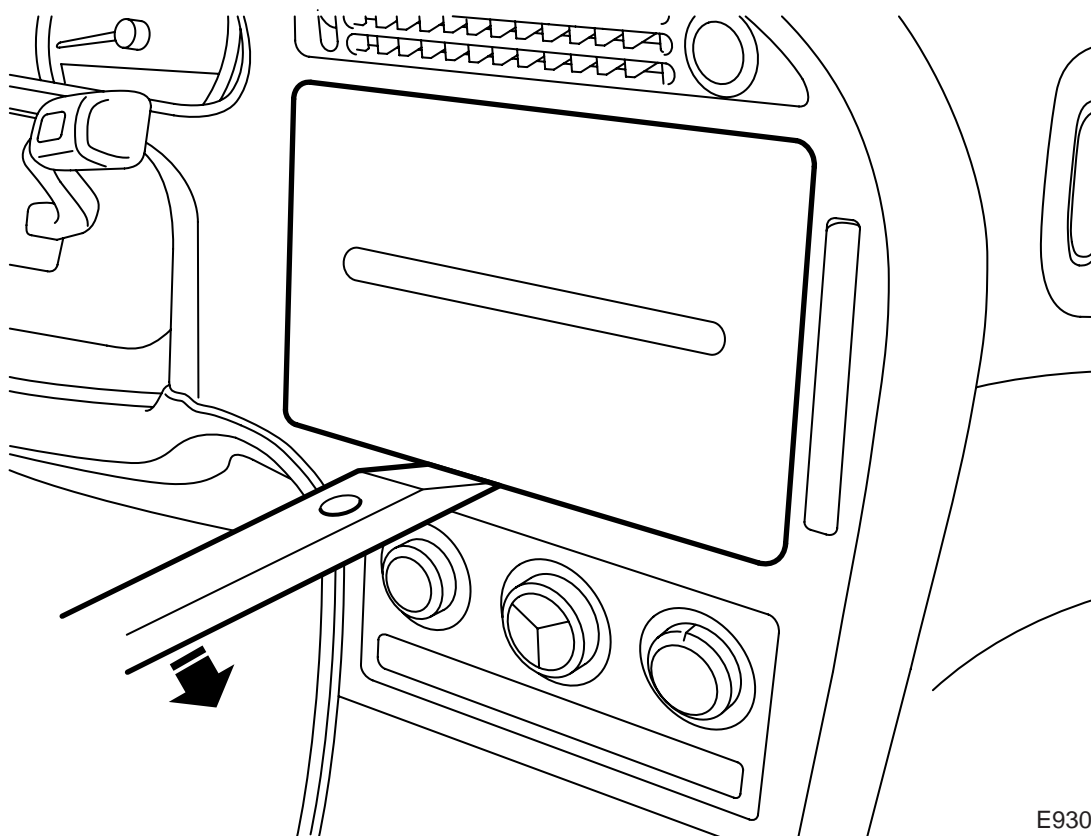
Radio

Accessories Part No.	Group	Date	Instruction Part No.	Replaces
12 772 900 12 772 901 12 772 902	9:36-30	Sep 06	32 025 699	32 025 699 Sep 05



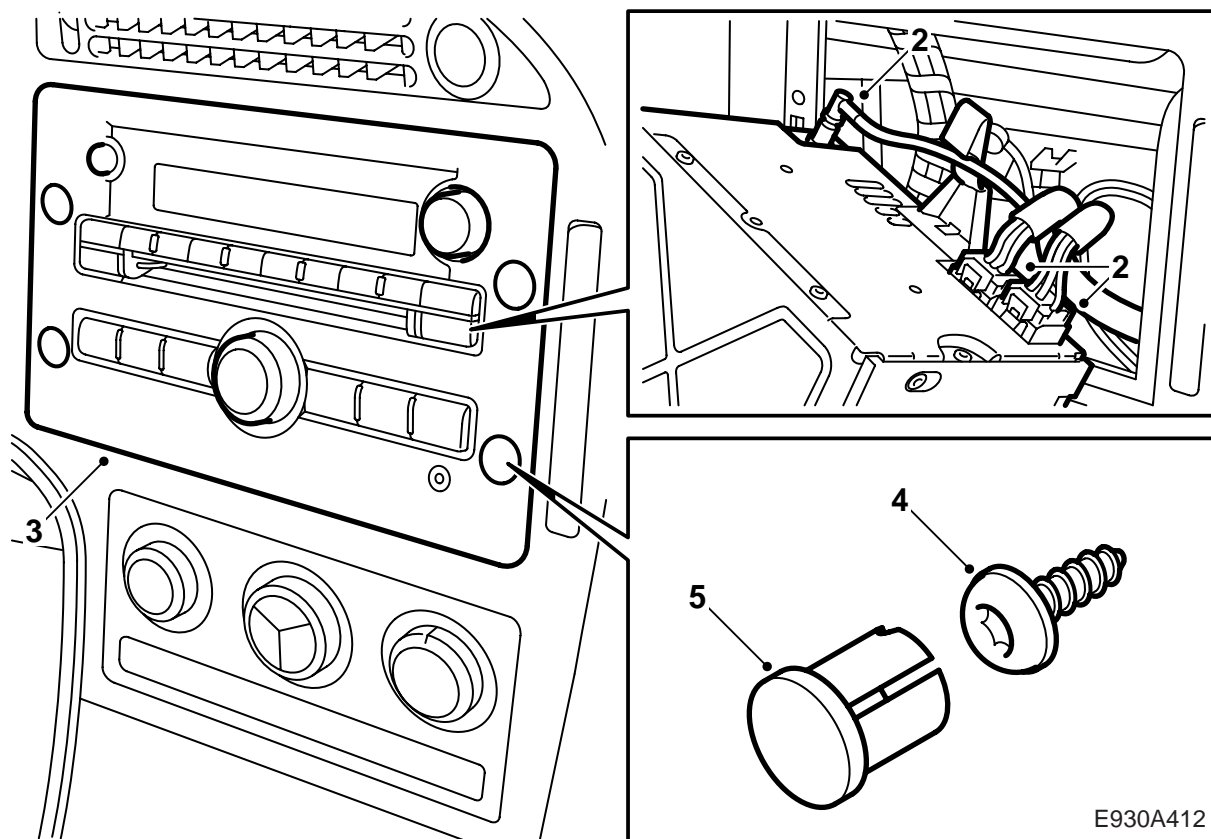
E930A410

Montering av radio i bil utan audiosystem



E930A411

- 1 Demontera täcklocket genom att använda 82 93 474 Demonteringsverktyg.



2 Anslut kontaktdonen och antennanslutningen till enheten.

11 Ställ in tid och datum på enhetens klocka.

Notera

Innan enheten har blivit "GIFT" med bilen visas "NO VIN" på radions display.

- 3 Skjut in enheten i mittkonsolen.
- 4 Montera skruvarna.
- 5 Montera nya pluggar, se till att pluggarna styrs in i spåren.
- 6 Med Tech2 ansluten och upprättad kommunikation med Audiosystemet, välj "PROGRAMMERING" i systemmenyn.
Texten "GIFTERMÅL / SKILSMÄSSA" visas.
- 7 Tryck "ENTER".
- 8 Välj GIFT med ändrknappen och tryck "OK".
 - Vid installation av en huvudenhet i Saab 9-5 ska "GIFT" väljas.
- 9 "NO VIN" försvinner från radiodisplayen.
- 10 Utför reservdelsprogrammering.

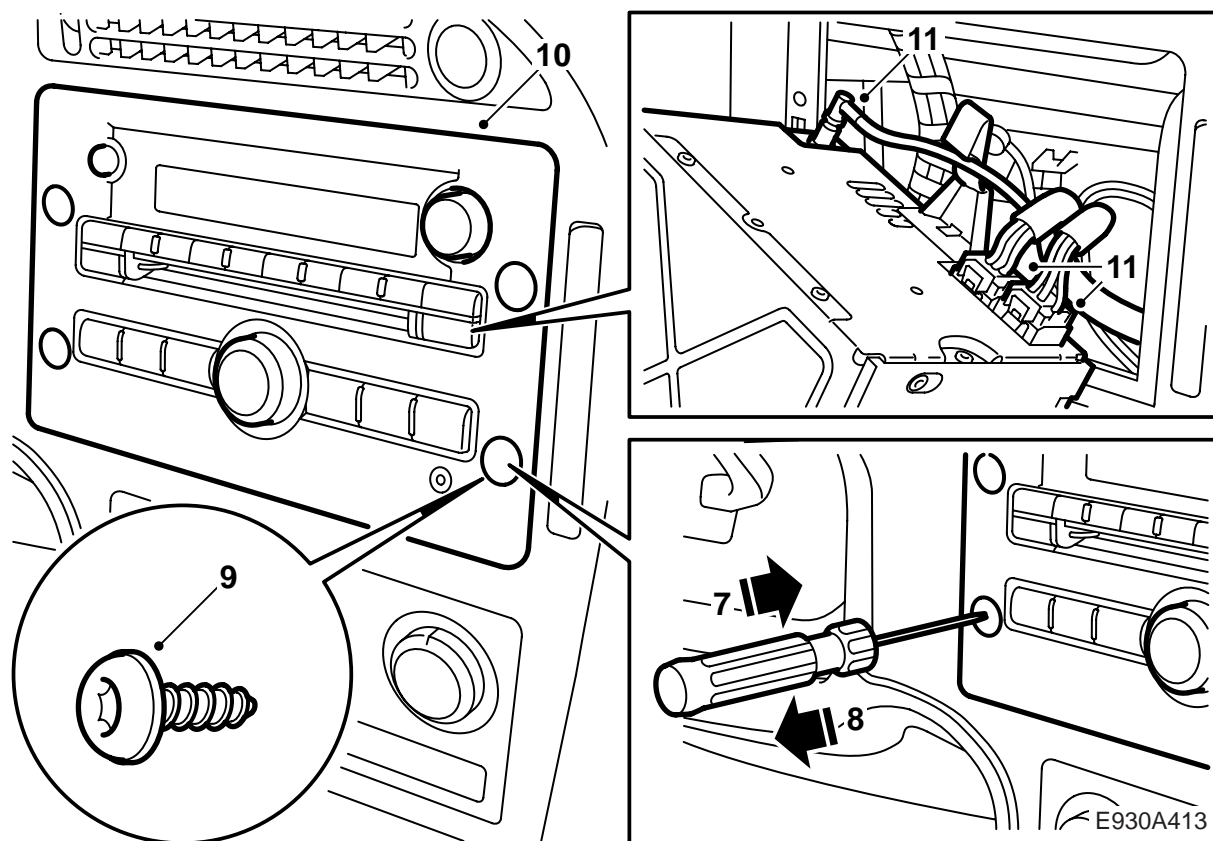
⚠ VARNING

CD-spelaren i huvudenheten är en Laserprodukt Klass 1

- Service och reparation av CD-spelaren i huvudenheten får endast utföras av kvalificerad tekniker.
- Om höljet på huvudenheten skadas kan laserstrålning förekomma och medföra risk för personskada.

E930A412

Byte av radio med CD-spelare/växlare



- 1 Anslut Tech2.
- 2 Upprätta kommunikationen med audiosystemet.
- 3 Välj "PROGRAMMERING" i systemmenyn.
Texten "GIFTERMÅL / SKILSMÄSSA" visas.
- 4 Tryck "ENTER".
- 5 Välj SKILD med ändrknappen och tryck "OK".
 - Vid demontering av en huvudenhet (för att installera den i en annan bil eller för att returnera den för garantireparation) ska "SKILD" väljas.
- 6 Radion tystnar och "NO VIN" visas på radiodisplayen.
- 7 Demontera pluggarna försiktigt genom att trycka en liten skruvmejsel genom pluggarna.
- 8 Dra ut pluggarna med skruvmejseln.
- 9 Demontera skruvarna.
- 10 Dra ut enheten.
- 11 Demontera kontaktdonen och antennanslutningen.
- 12 Utför punkterna 2-11 i avsnittet "Montering av radio i bil utan audiosystem" i denna monteringsanvisning.