

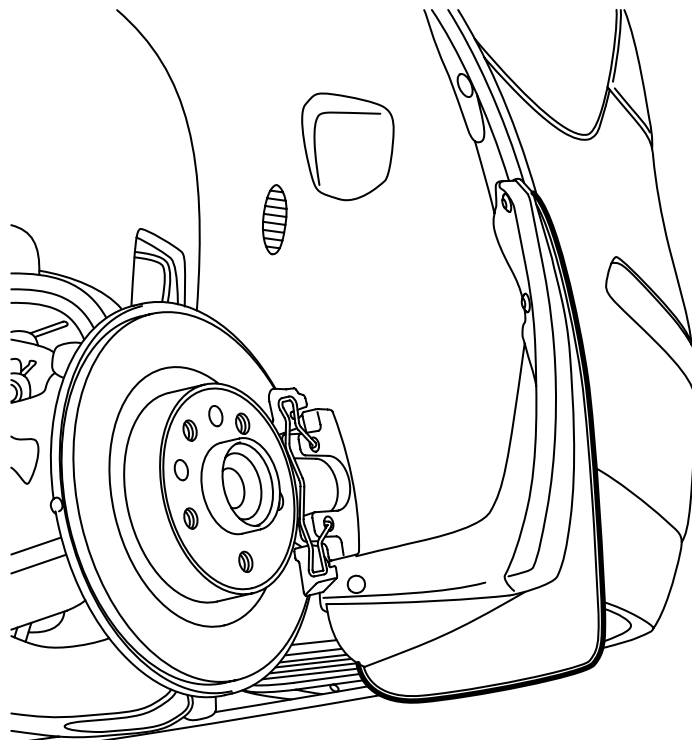


**MONTERINGSANVISNING · INSTALLATION INSTRUCTIONS
MONTAGEANLEITUNG · INSTRUCTIONS DE MONTAGE**

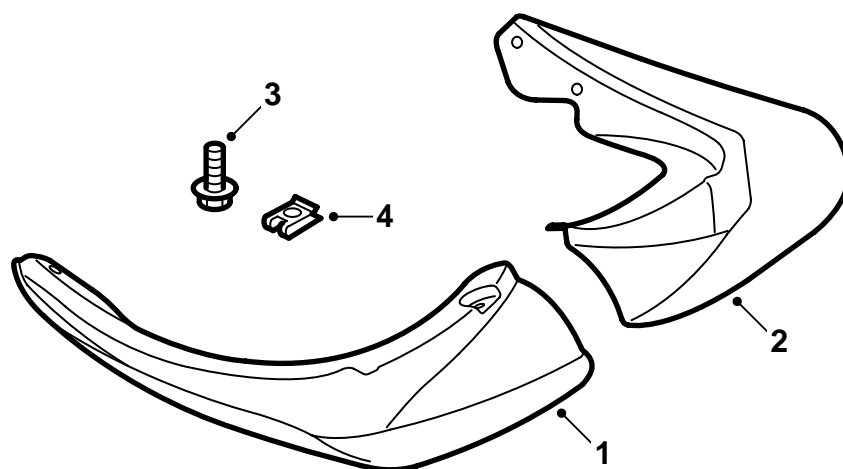
Saab 9-3 M03-

Stänkskydd, bakre

Accessories Part No.	Group	Date	Instruction Part No.	Replaces
12 786 785	9:84-20	Oct 04	12 798 022	12 798 022 Aug 02

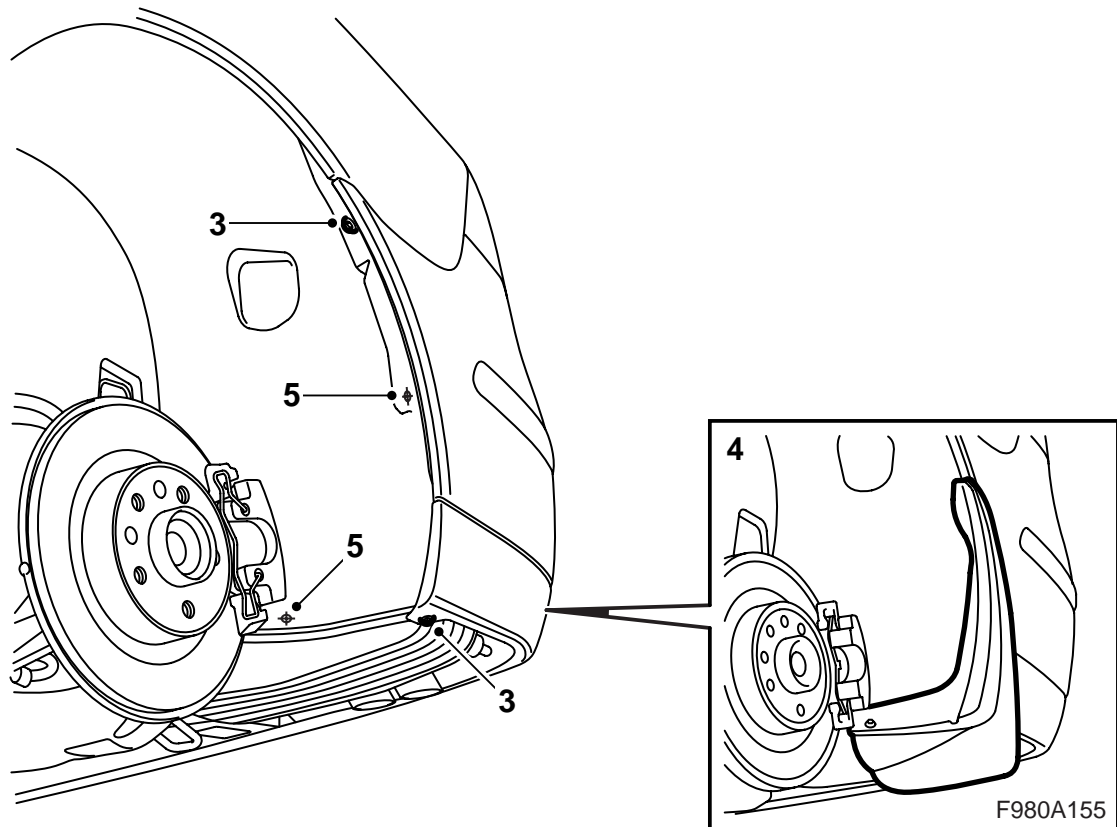


F980A153



F980A154

- 1 Stänkskydd V
- 2 Stänkskydd H
- 3 Skruv (x8)
- 4 Clipsmutter (x4)

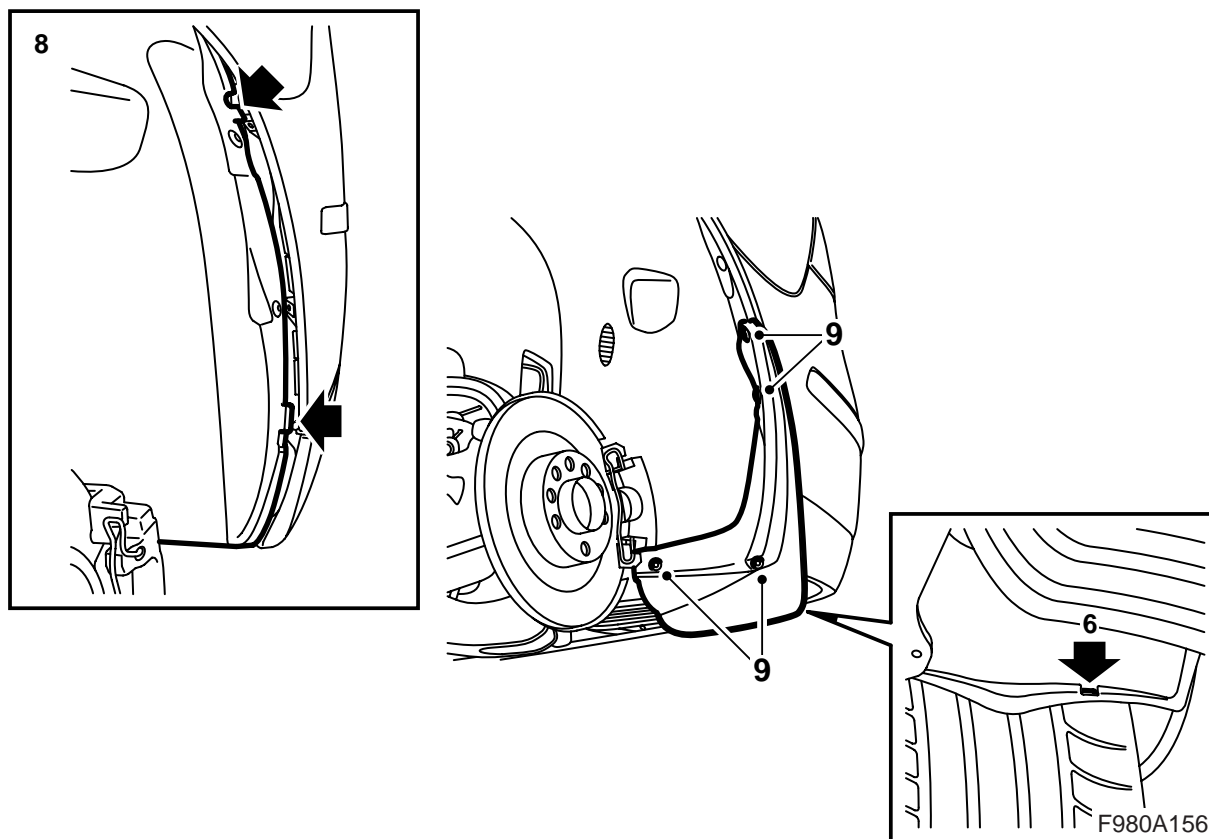


- 1 Lyft bilen.
- 2 Demontera båda bakhjulen.
- 3 **Vänster sida:** Demontera skruven som är monterad underifrån samt den nedre i hjulhuskanten.
- 4 **Vänster sida:** Passa in stänkskyddet mot innerskärmen. Stänkskyddet ska användas som bormall.

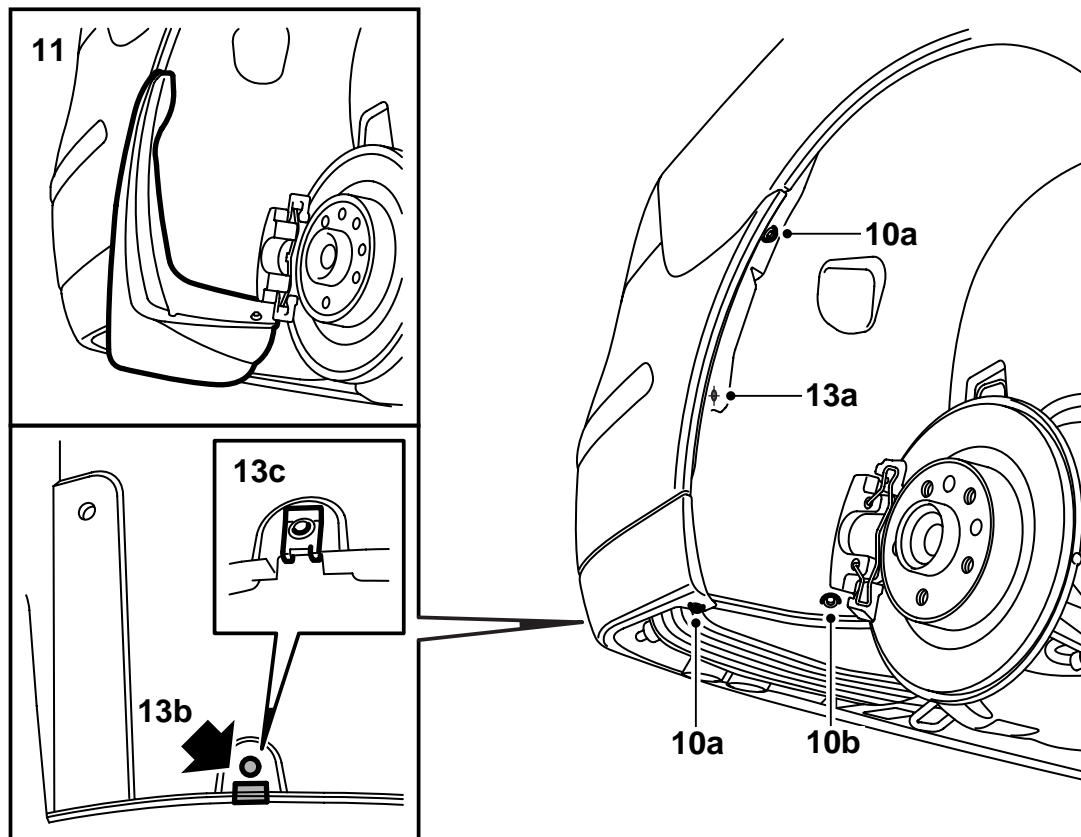
Observera

Tryck inte eftersom innerskärmen då kan deformeras.

- 5 **Vänster sida:** Borra, med ett 6 mm borr, 2 stycken hål enligt stänkskyddets hål och ta bort stänkskyddet.



- 6 **Vänster sida:** Gör, med hjälp av en kniv, ett spår från undersidan där den nedre clipsmuttern ska monteras (placeringen är anvisad från innerskärmens baksida).
- 7 **Vänster sida:** Vik försiktigt ut innerskärmen och montera clipsmuttrarna.
- 8 **Vänster sida:** Montera innerskärmen.
- 9 **Vänster sida:** Montera stänkskyddet. Kontrollera passningen mot stötfångaren och justera vid behov.



F980A359

10 Höger sida:

- a **Samtliga:** Demontera skruven som är monterad underifrån och skruven i innerskärmens bakkant.
- b **Bil med luftskärm:** Demontera skruven som är monterad i den nedre i hjulhuskanten.

11 **Höger sida:** Passa in stänkskyddet mot innerskärmen. Stänkskyddet ska användas som bormall.

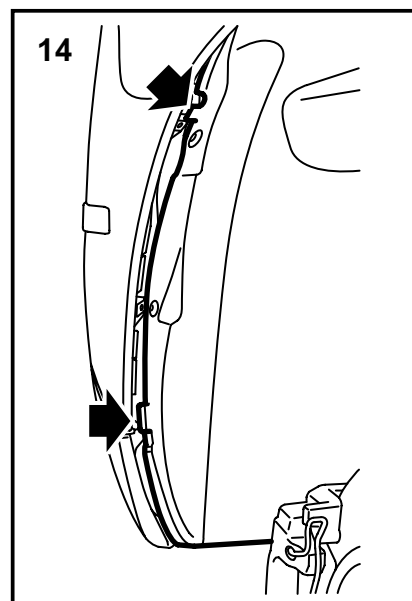
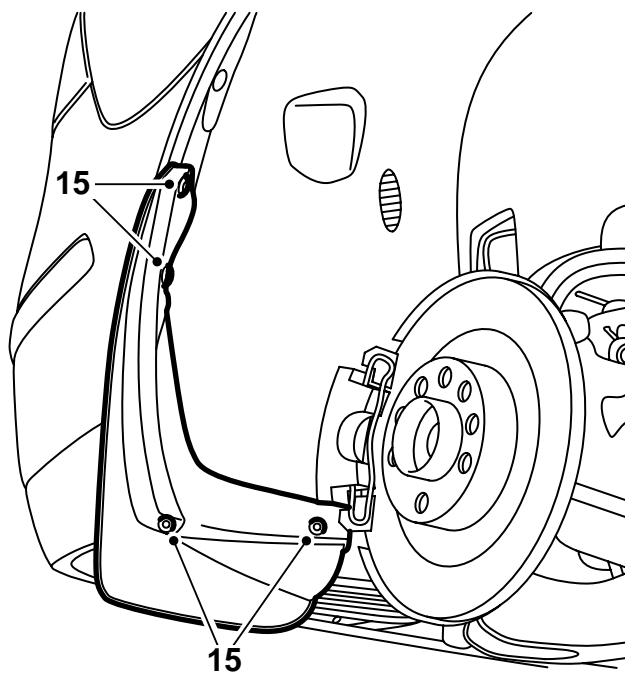
Observera

Tryck inte eftersom innerskärmen då kan deformeras.

12 **Höger sida:** Borra, med ett 6 mm borr, hålet enligt stänkskyddets hål och ta bort stänkskyddet.

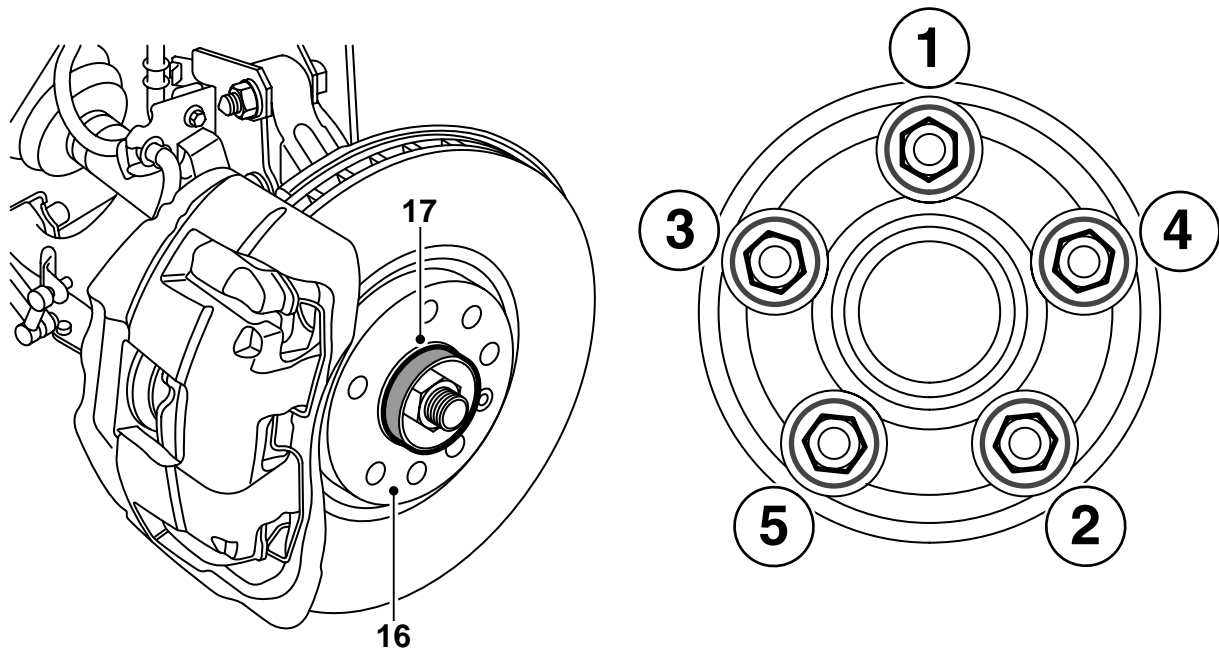
13 Höger sida:

- a **Samtliga:** Vik försiktigt ut innerskärmen och montera clipsmuttern.
- b **Bil utan luftskärm:** Gör, med hjälp av en kniv, ett spår från undersidan där den nedre clipsmuttern ska monteras.
- c **Bil utan luftskärm:** Montera clipsmuttern.



F980A158

- 14 **Höger sida:** Montera innerskärmen.
- 15 **Höger sida:** Montera stänkskyddet. Kontrollera passningen mot stötfångaren och justera vid behov.



F980A159

- 16 Rengör anliggningsytan mellan fälgen och bromsskivan på bilens vänstra sida från smuts och rost.
- 17 Stryk vit högtrycksfettpaste (art nr 30 06 442) på navet.

Observera

Se till att det inte kommer fett på anliggningsytan mellan fälgen och bromsskivan.

- 18 **Aluminiumfälg:** Applicera olja på skruvens gängor och på den koniska ytan på skruven.
- 19 Häng hjulet på plats, montera skruvarna och dra dem växelvis för hand, så att hjulet centreras.
- 20 Dra skruvarna växelvis två gånger.

Observera

Vid åtdragning ska hjulet hänga fritt.

Åtdragningsmoment 110 Nm (81 lbf ft)

- 21 Repetera punkterna 16-20 på bilens högra sida.
- 22 Sänk bilen.