

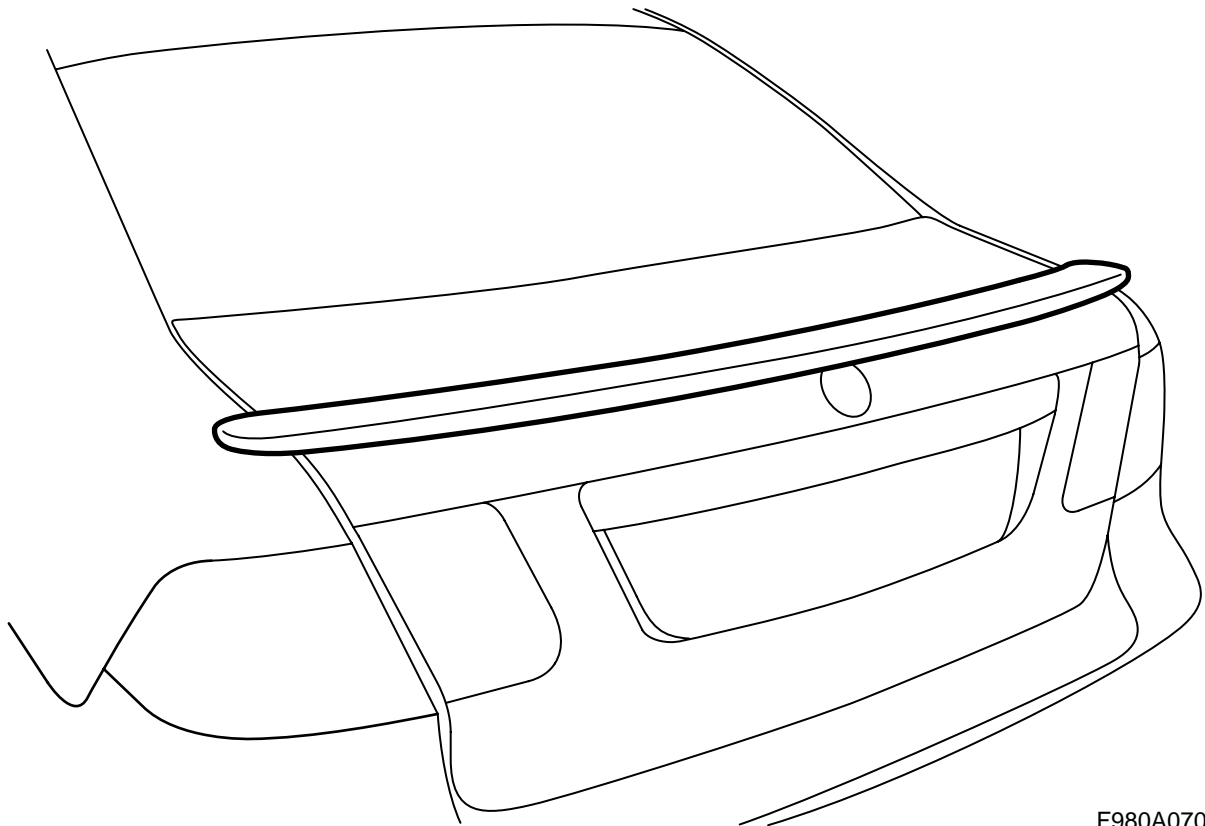


**MONTERINGSANVISNING · INSTALLATION INSTRUCTIONS  
MONTAGEANLEITUNG · INSTRUCTIONS DE MONTAGE**

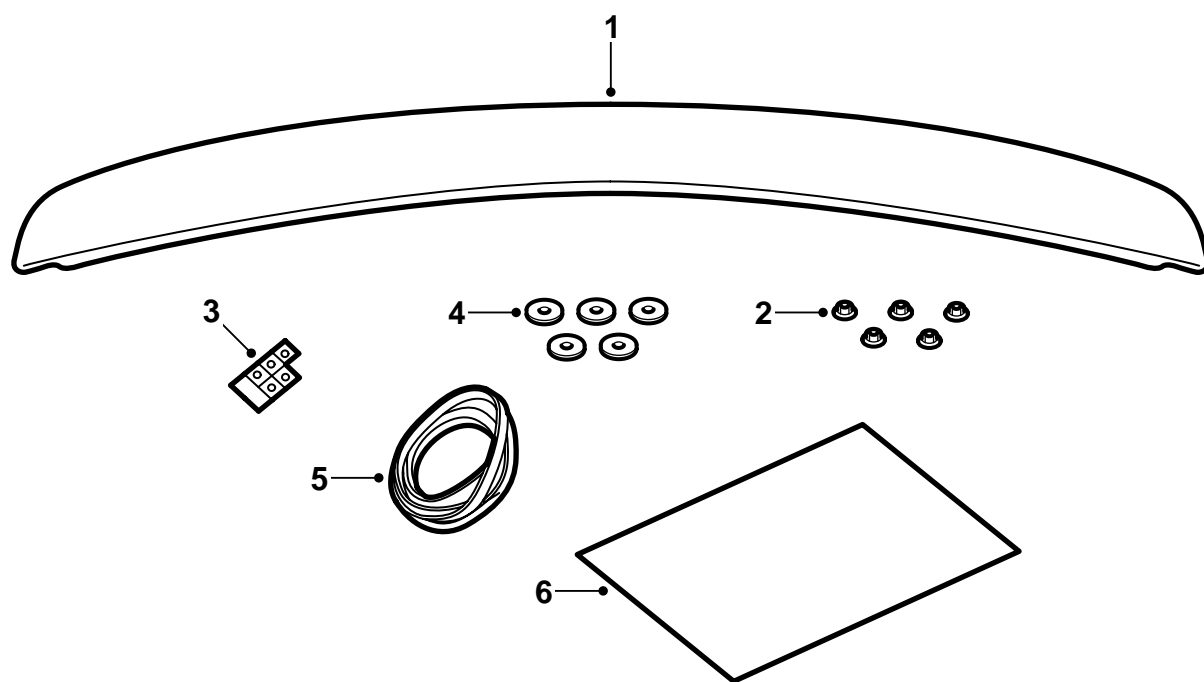
**Saab 9-3 M03-**

**Bakre spoiler**

Accessories Part No.	Group	Date	Instruction Part No.	Replaces
12 786 790	9:84-15	Oct 02	12 789 096	12 789 096 Mar 02

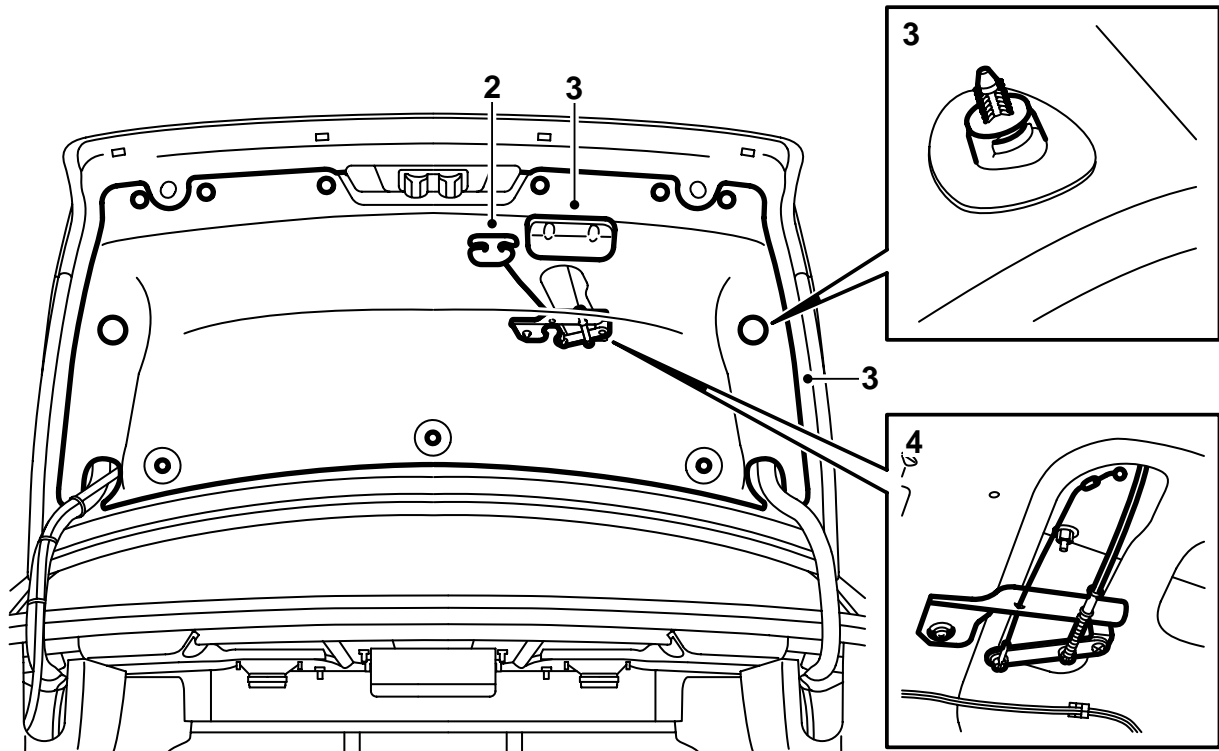


F980A070



F980A009

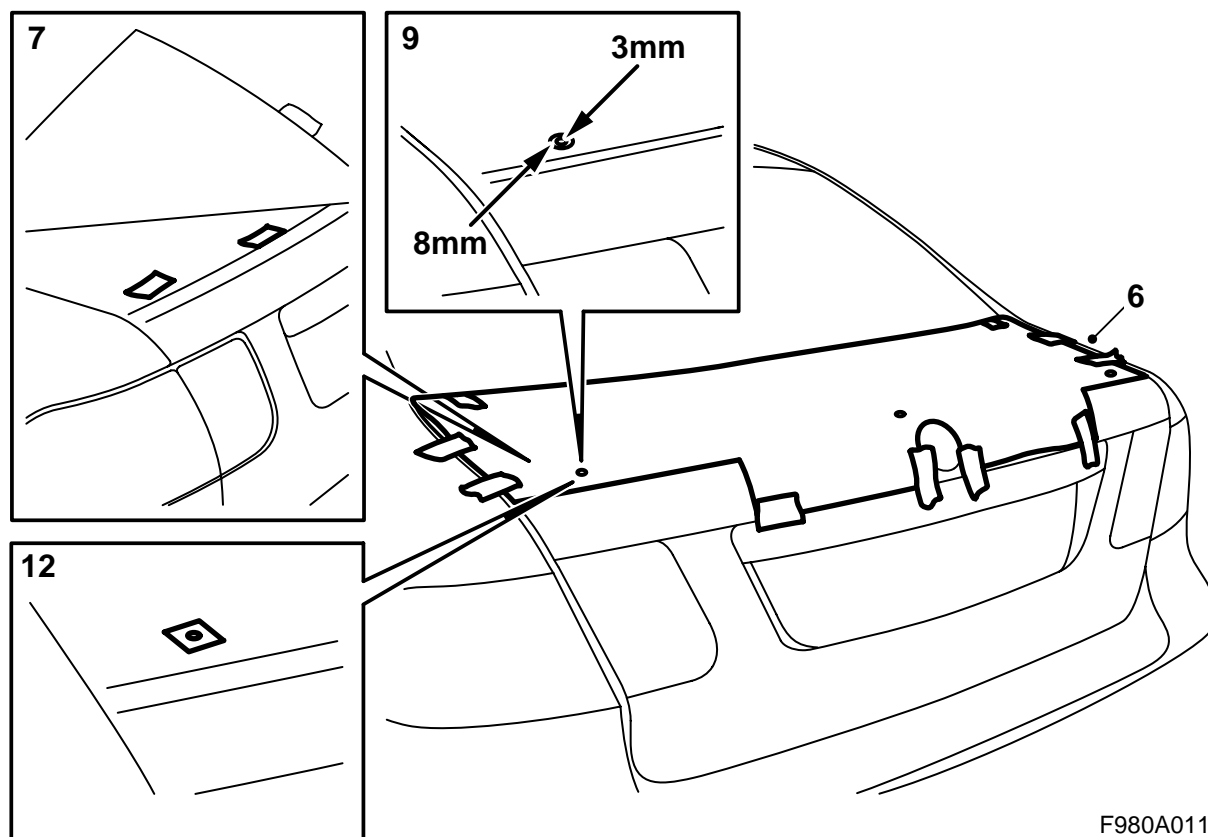
- 1 Spoiler
- 2 Mutter (x5)
- 3 Zinktejp (x5)
- 4 Tätningar (x5)
- 5 Tätningslist
- 6 Mall (2 delar)



F980A010

Spoilern är ytbehandlad med grå primer och är därmed förberedd för lackering.

- 1 Lackera spoilern i karossens färg, se "Föreskrifter vid lackering av förprimad ABS-plast" i denna monteringsanvisning.
- 2 Öppna bagageluckan.  
**US:** Demontera nödöppningshandtaget.
- 3 Demontera stängningshandtaget på bagageluckans insida, demontera tvåstegsnitarna och demontera bagageluckans klädsel.
- 4 **US:** Demontera skruven för nödöppningsmekanismen och för mekanismen åt sidan.



F980A011

- 5 Klipp ut mallens delar, passa ihop dem och montera samman dem med hjälp av tejpbitar.
- 6 Passa in mallen vid det runda emblemet på bagageluckan samt vid bagageluckans främre hörn. Fixera mallen med tejp vid emblemet och vid de främre hörnen.
- 7 Lyft upp mallen vid emblemen och montera tejpbitar där hålen ska borraras (5 st).
- 8 Passa återigen in mallen och fixera den med tejp.

- 12 Montera de medföljande zinktejpbitarna på bagageluckan.

### Observera

Kontrollera mallens läge och justera vid behov.

- 9 Borra hål enligt markeringarna.

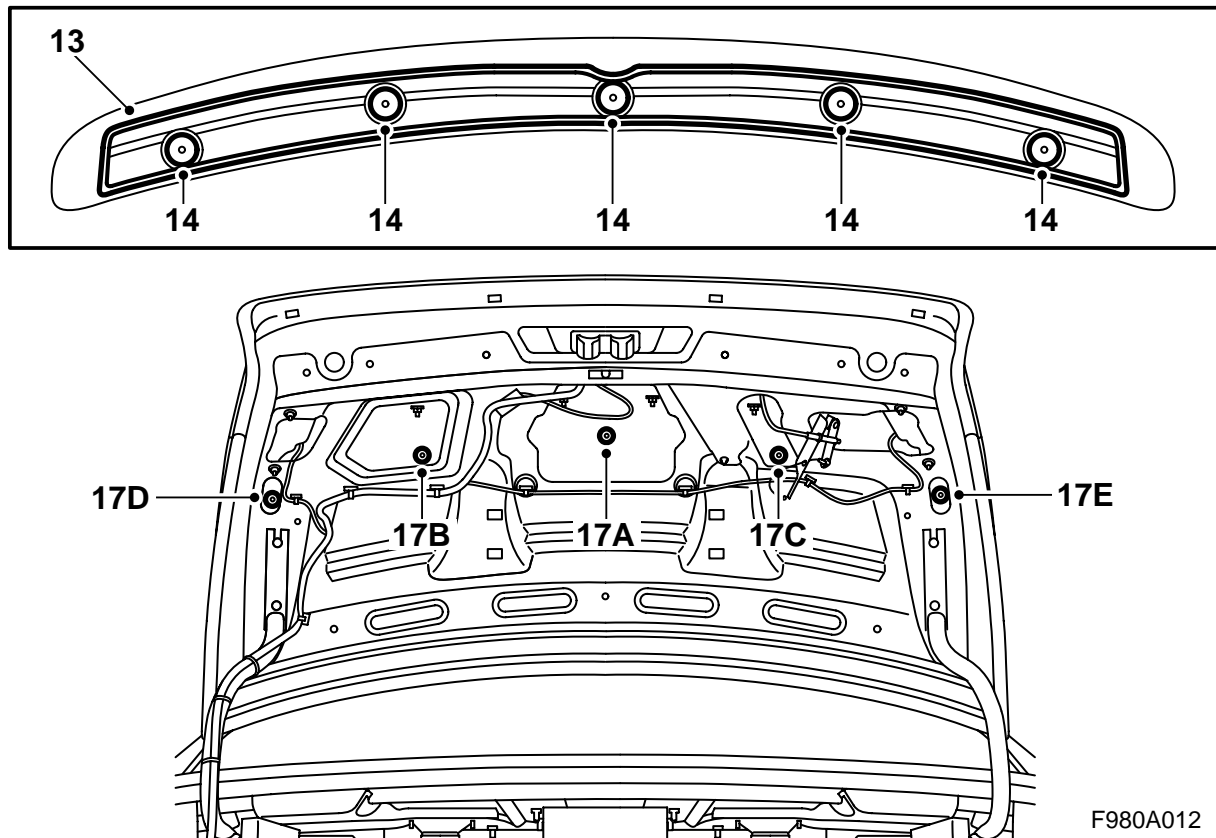
### Observera

Använd inte körnare för att markera hålens läge.

Tryck inte bormaskinen mot bagageluckan vid borrning.

Borra först med ett 2 mm borr, därefter med ett 5 mm borr och till slut med ett 8 mm borr.

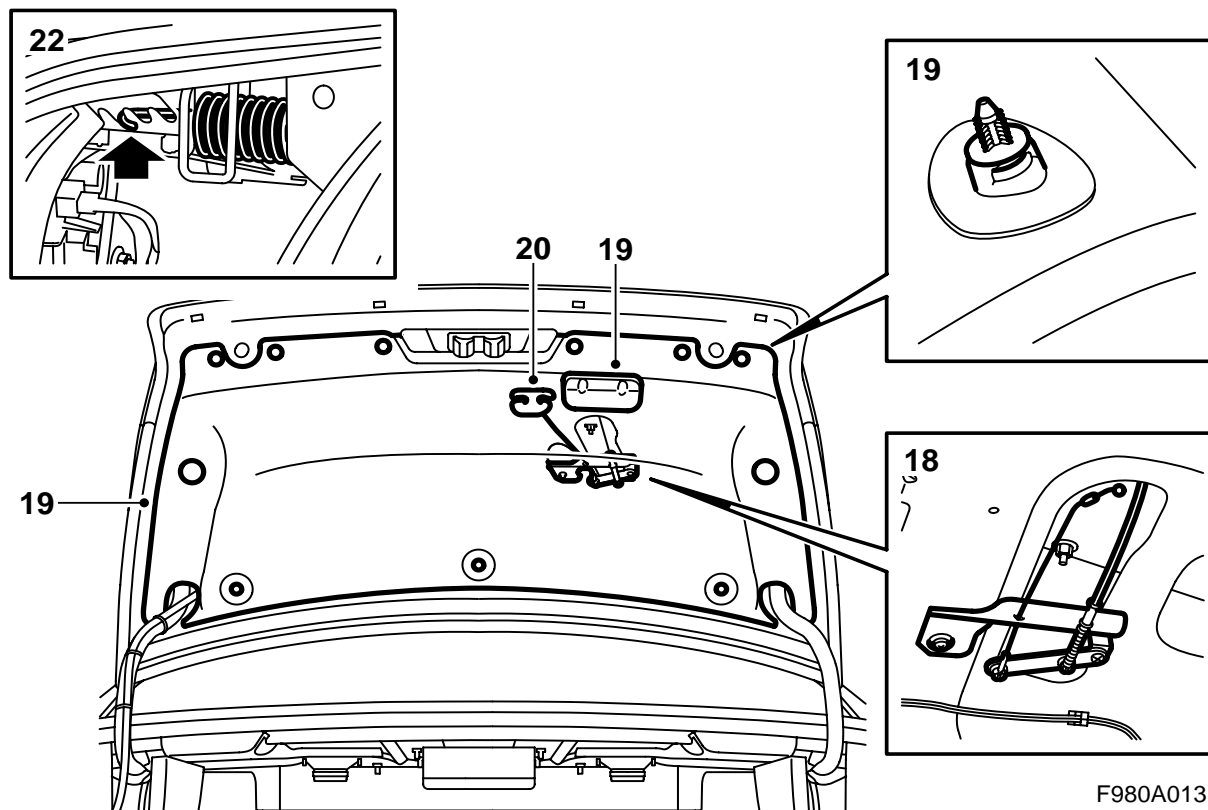
- 10 Demontera mallen och tejpbitarna.
- 11 Grada hålen och avlägsna lösa spånor och färgflagor. Gör rent med Terosons Rengörare FL. Applicera Standox 1K Füllprimer. Lagg på täckfärg. Applicera hålrumsförsegling Terotex HV 400 eller Mercasol 1 på invändiga ytor.



F980A012

- 13 Montera tätningslisten innanför kanten på spoilerens undersida med början vid urtaget för emblemet.
- 14 Montera tätningarna på skruvarna.
- 15 Placera spoileren på bagageluckan.
- 16 Håll spoileren på plats och öppna försiktigt bagageluckan.
- 17 Fixera först spoileren med de fem muttrarna. Dra sedan försiktigt muttrarna några varv åt gången enligt ordningsföljden i bilden (A, B, C, D, E) till dess att rätt åtdragningsmoment har nåtts.

**Åtdragningsmoment 6 Nm (4.5 lbf ft)**



- 18 **US:** Montera nödöppningsmekanismen.
- 19 Montera klädseln på bagageluckans insida, montera tvåstegsnitarna och montera stängningshandtaget.
- 20 **US:** Montera nödöppningshandtaget.
- 21 Fäll ner luckan i bagageutrymmets klädsel på både höger och vänster sida.
- 22 Spänn både höger och vänster fjäder ett hack.
- 23 Fäll upp båda luckorna.
- 24 Stäng bagageluckan.

**⚠ VARNING**

Eftersom spoilern sticker utanför bakluckans sidor, finns det klämrisk mellan spoilern och bilens bakskärmar.

Meddela kunden att klämrisk föreligger.

## **Föreskrifter vid lackering av förprimad ABS-plast**

- Spoilern ska under lackeringsprocessen placeras så att den inte deformeras.
- Temperaturen får inte överstiga +40°C (104°F).
- Spoilern är förprimad från leverantören.
- Rena handskar bör användas vid hantering av spoilern.

### **Torktid**

70 minuter vid 40°C (104°F).

### **Förberedelse**

- Slipa grundmålade ytor grundligt. Använd slip-papper 3M 1200 eller 800.