

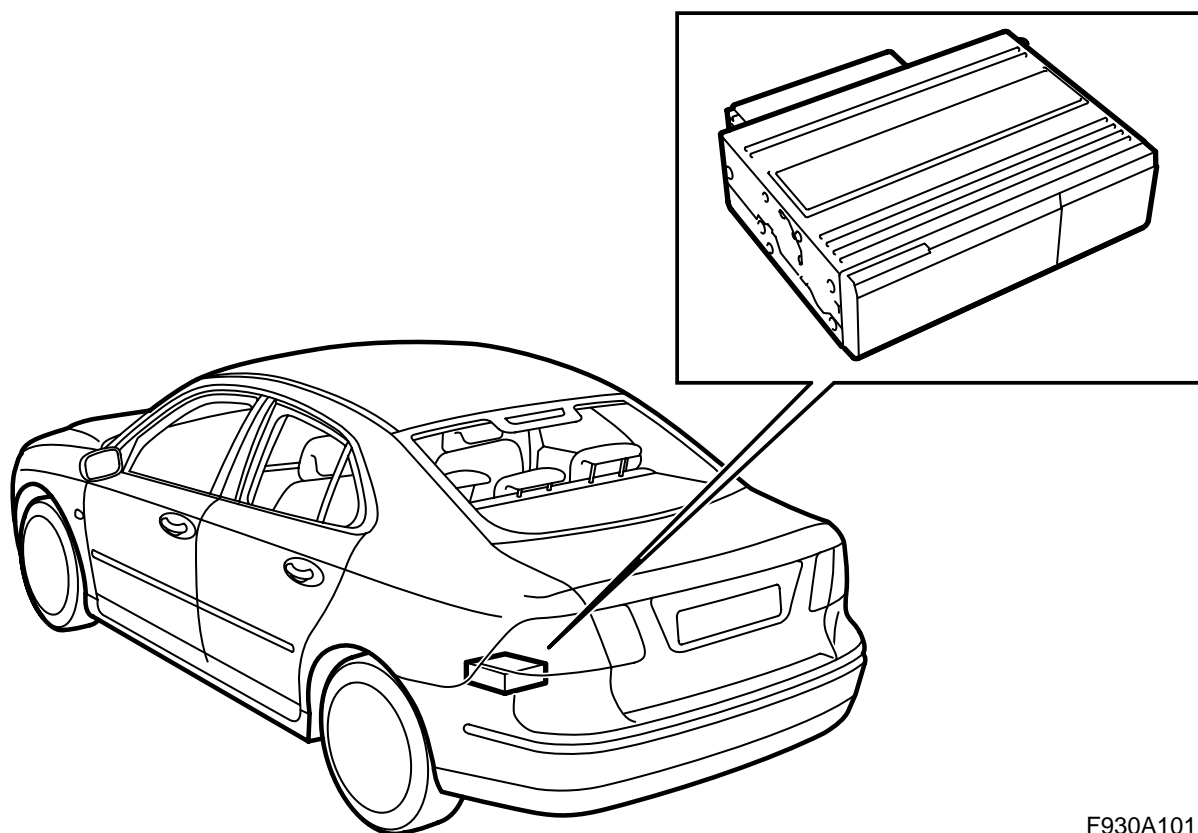


**MONTERINGSANVISNING · INSTALLATION INSTRUCTIONS
MONTAGEANLEITUNG · INSTRUCTIONS DE MONTAGE**

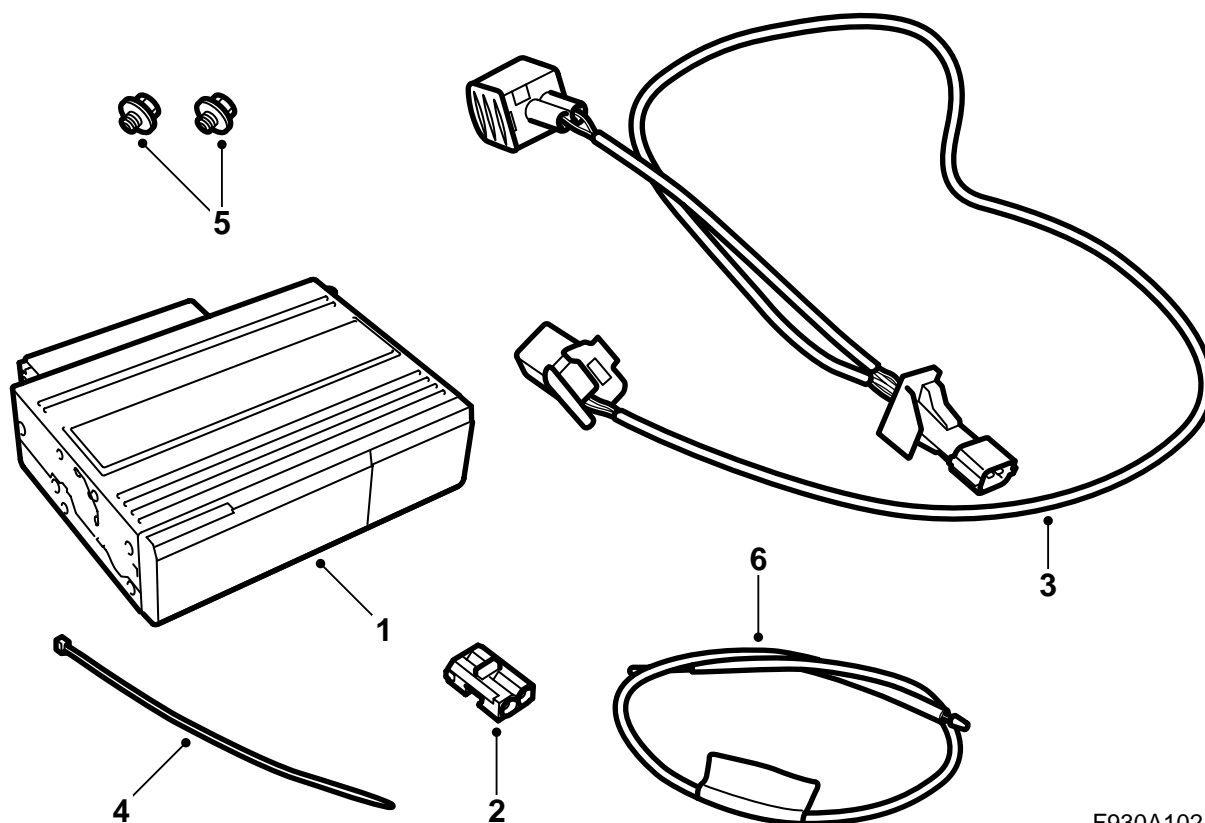
Saab 9-3 M03-

CD-växlare, bagageutrymme

Accessories Part No.	Group	Date	Instruction Part No.	Replaces
12 787 147	9:36-23	Nov 02	12 788 445	



F930A101



F930A102

- 1 CD-växlare
- 2 Kontaktdon optisk kabel, 2-poligt
- 3 Ledningsnät
- 4 Buntband
- 5 Skruv (x2)
- 6 Fiberkabel (används enbart då det finns annan utrustning i konsolen i bagageutrymmet)

Dessutom krävs följande artiklar (beställs separat)

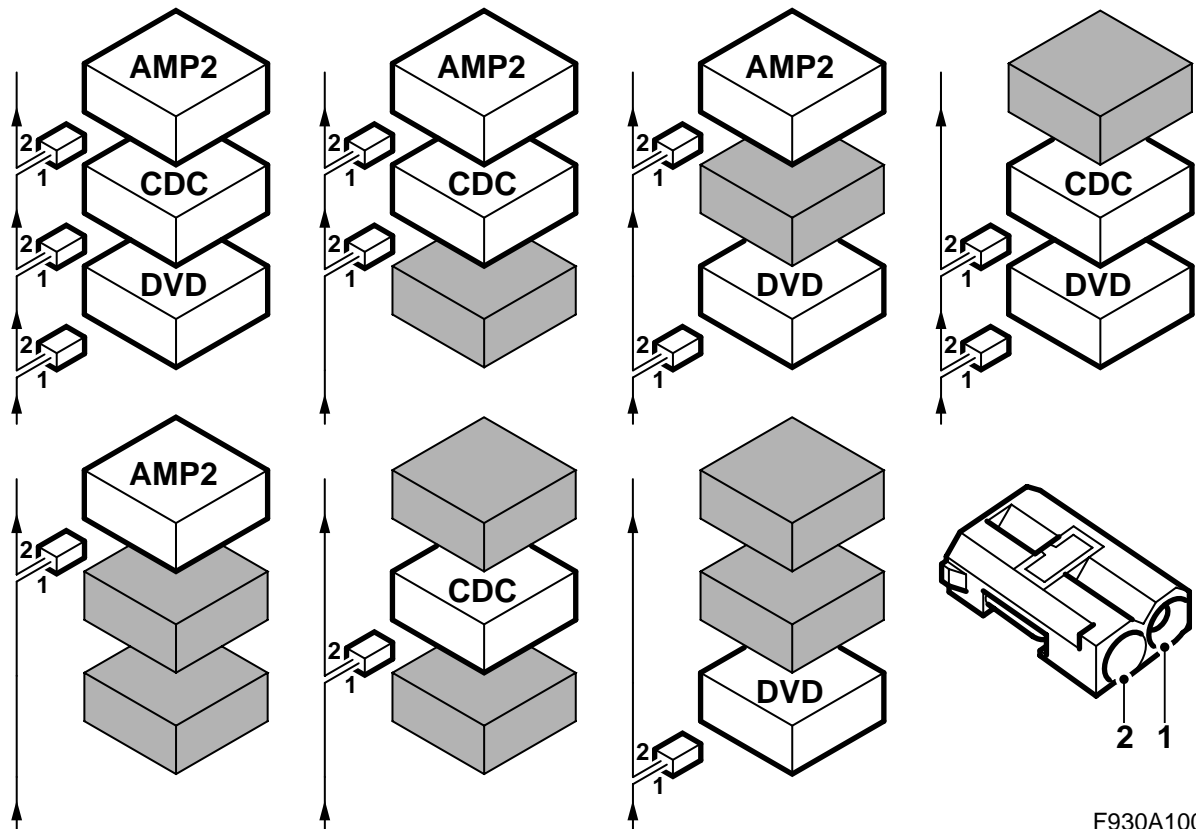
Konsol för utrustning i bagageutrymmet (vissa bilar) bestående av:

- Konsol
- Skruv (x3)
- Mutter
- Clipsmutter
- Sidklädsel

Montering

Bil där det inte finns någon konsol vid den bakre elcentralen, se sidan 4

Bil där det finns en konsol innehållande en förstärkare och/eller en DVD-spelare vid den bakre elcentralen, se sidan 14



F930A100

Busskommunikation

Många delar av bilens elektriska system kommunicerar med hjälp av buss. Det finns tre olika typer av busskommunikation: P-buss (Powertrain Bus, drivaggregatbuss), I-buss (Instrument Bus, instrumentbuss) och O-buss (Optic bus). Audiosystemet tillsammans med bland annat navigationssystemet och telefonsystemet kommunicerar via O-buss.

O-bussen är optisk och är en ringbuss. Två optiska fiberkablar är anslutna till varje styrdon som finns på bussen, en fiberkabel för mottagning och en för sändning. Mottagna meddelanden omvandlas av varje styrdon från optisk signal till elektrisk och omvandlas sedan tillbaka till optisk vid sändning. O-bussens dataöverföringshastighet är 25 Mbit/s.

Observera

Det är mycket viktigt att allt som är anslutet till O-bussen är anslutet i en speciell ordning, se bilden, och att ringen hela tiden är sluten.

Inkoppling på annat sätt än det som beskrivs i denna monteringsanvisning kan medföra att ett flertal av bilens system inte fungerar.

AMP1 är en förstärkare under vänster framstol

AMP2 är en förstärkare vid den bakre elcentralen

CDC är en CD-växlare vid den bakre elcentralen

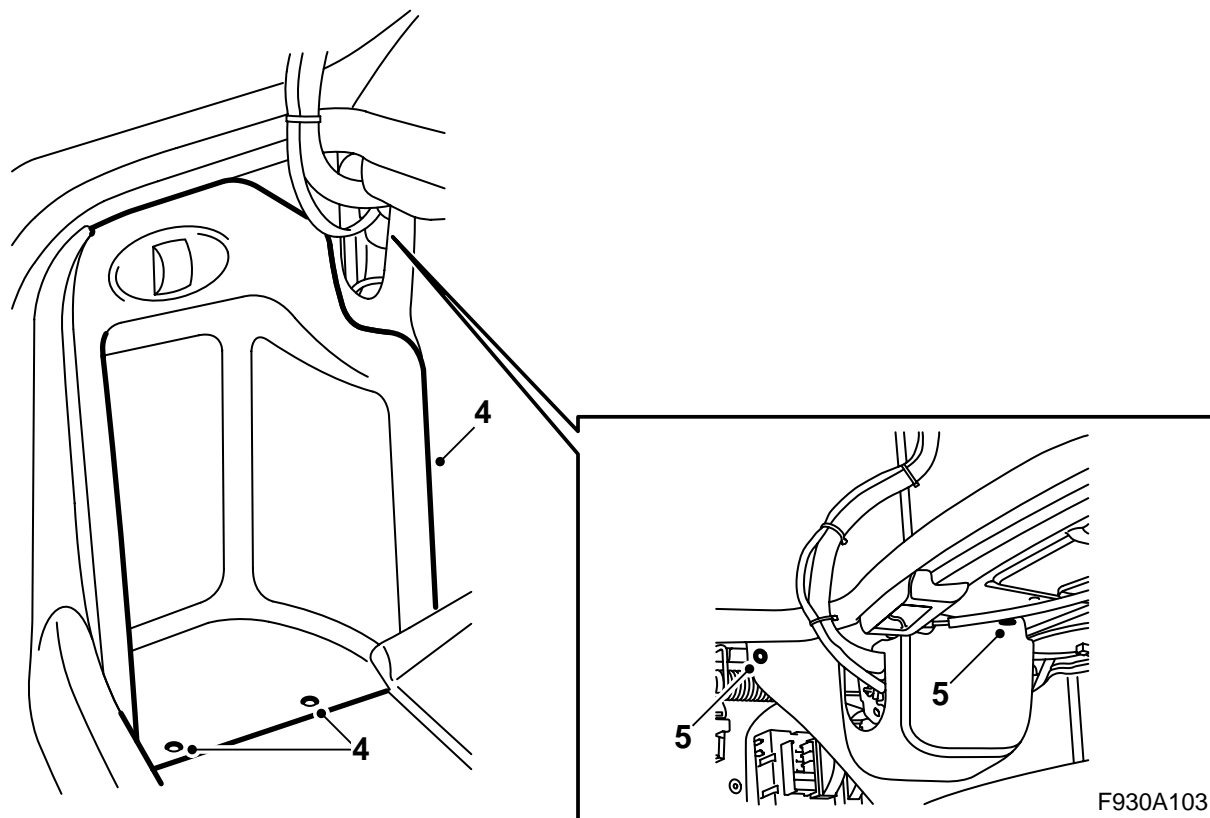
DVD är en DVD-spelare vid den bakre elcentralen

Vid montering av ny utrustning som ska anslutas till O-buss är det viktigt att den kopplas in på rätt sida om den utrustning som redan finns.

Observera

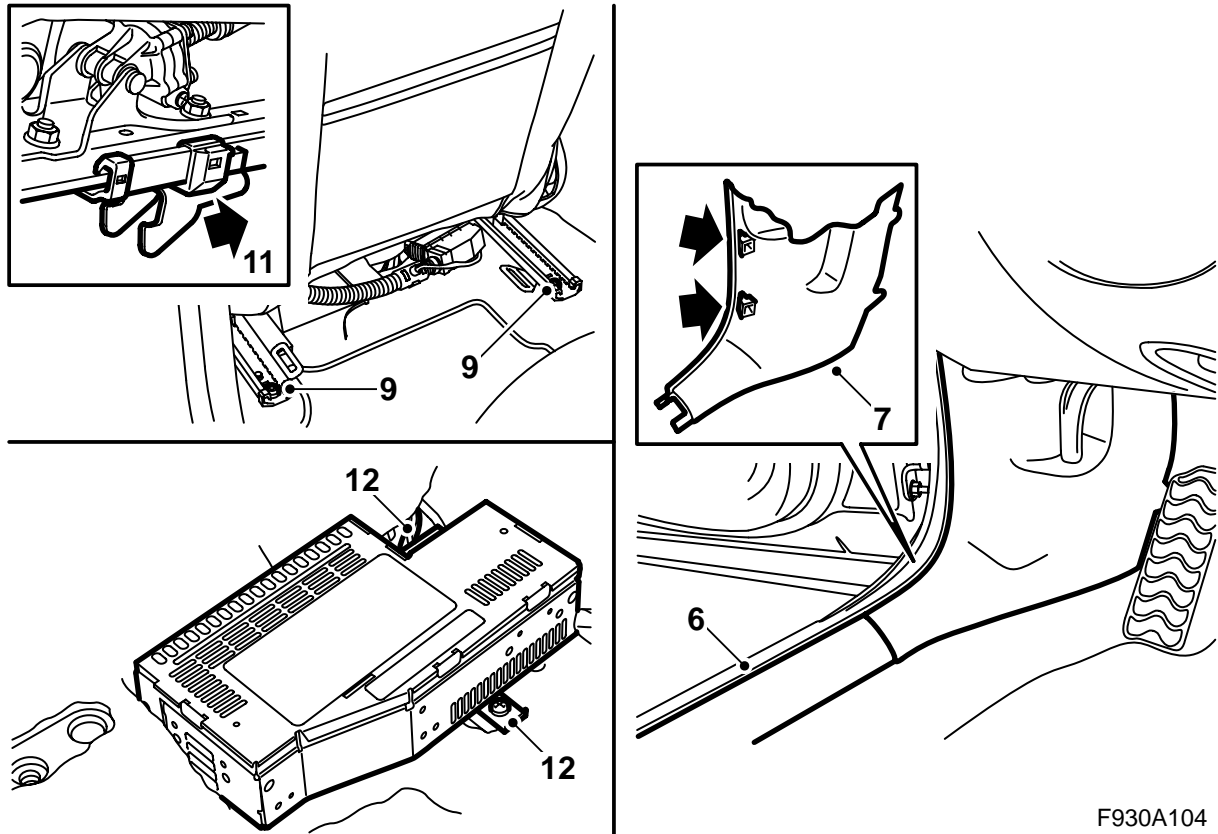
De optiska kablarna ska hanteras varsamt för att signalen inte ska förvrängas.

- Det är mycket viktigt att de två ledningarna i kontaktdonet inte växlas.
- Kablarna kan inte skarvas.
- Ledningen får inte böjas med mindre radie än 25 mm.
- Ledningen får inte utsättas för högre temperatur än 85 °C.
- Ändarna på ledningen ska vara fria från smuts.
- Ledningen får inte utsättas för slag vilket kan medföra att den genomskinliga plasten vitnar varvid ljusstyrkan dämpas. Detta kan orsaka avbrott i kommunikationen.
- Ledningen får inte ligga i spänn mot någon vass kant vilket medför ökad dämpning av signalen.



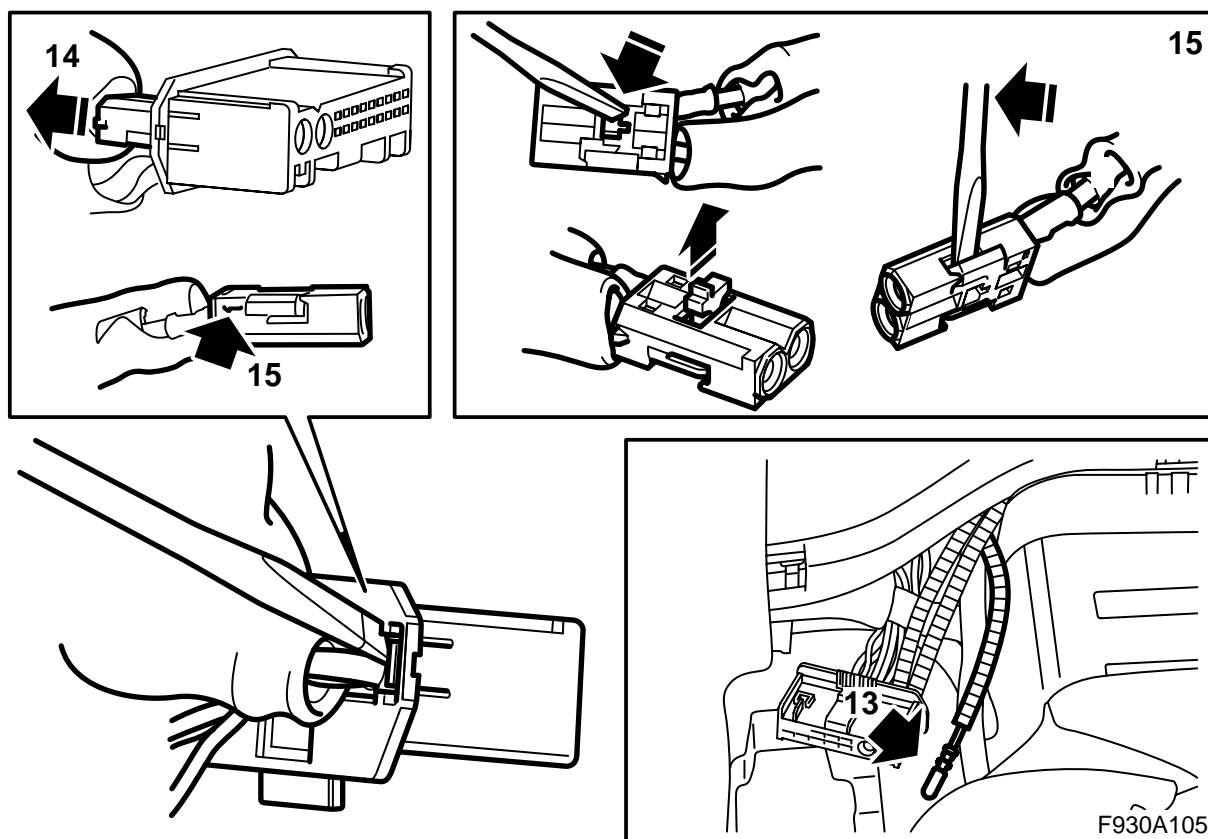
Bil där det inte finns någon konsol vid den bakre elcentralen

- 1 Öppna bagageluckan.
- 2 Demontera batteriets minuskabel och tag nyckeln ur tändningslåset.
- 3 Fäll fram lastrumsgolvet.
- 4 Demontera luckan i bagagerummets vänstra sidoklädsel och fäll ner luckan på höger sida.
- 5 Demontera clipsen för den vänstra sidoklädseln och vik undan klädseln.



F930A104

- 6 Demontera det främre tröskelskyddet på bilens vänstra sida.
- 7 Demontera den nedre delen av A-stolpeklädseln på vänster sida.
- 8 Placera vänster framstol i sitt främre läge och fäll ryggstödet framåt.
- 9 Demontera de två bakre fästsruvarna från stolen.
- 10 Vinkla stolen framåt.
- 11 Dra stolen bakåt så att fästkrokarna lossar från sin position. Fäll hela stolen bakåt.
- 12 Demontera förstärkaren.



- 13 Leta upp den grönmärkta fiberkabeln vid förstärkaren.

Om färgmarkeringen saknas: Följ beskrivningen i punkt 35 och 36 i denna monteringsanvisning, lys med lampa på fiberkabeln vid förstärkaren och titta på fiberkablarna i bagageutrymmet för att identifiera den aktuella fiberkabeln. Markera med en tejpbit.

- 15 Demontera fiberkabeln som är ansluten till position 1 genom att öppna låsningen i kontaktdonet och försiktigt lyfta på haken.

- 16 Demontera skyddet från anslutningen på tillbehörssatsens fiberkabel.

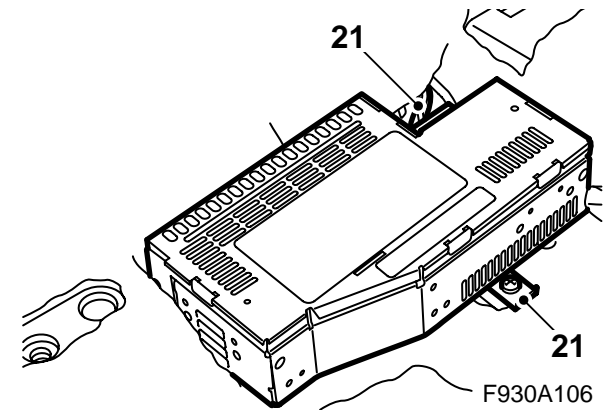
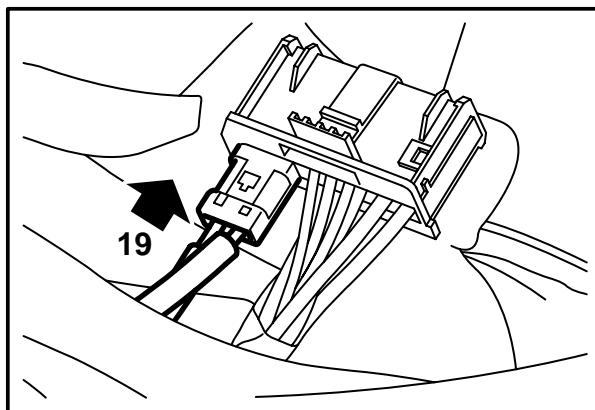
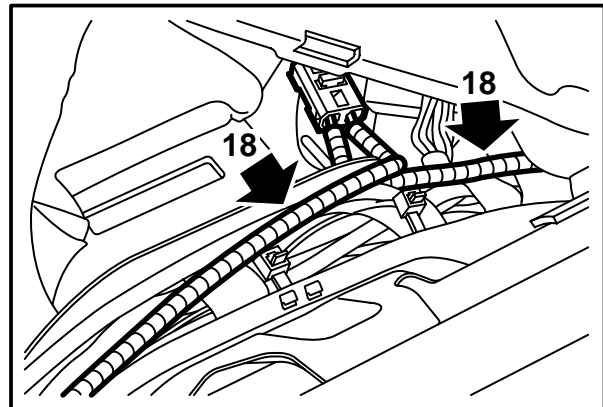
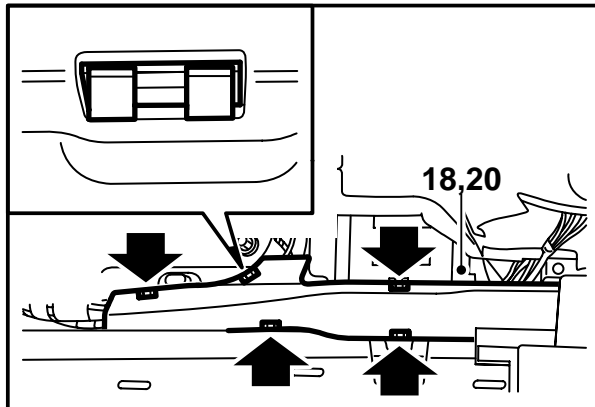
- 17 Montera skyddet på den demonterade fiberkabelfns anslutning och för försiktigt undan fiberkabeln så att den inte skadas.

Observera

De optiska kablarna ska hanteras varsamt för att signalen inte ska förvrängas.

- Det är mycket viktigt att de två ledningarna i kontaktdonet inte växlas.
- Ledningen får inte böjas med mindre radie än 25 mm.
- Ändarna på ledningen ska vara fria från smuts.
- Ledningen får inte utsättas för slag vilket kan medföra att den genomskinliga plasten vitnar varvid ljusstyrkan dämpas. Detta kan orsaka avbrott i kommunikationen.
- Ledningen får inte ligga i spänn mot någon vass kant vilket medför ökad dämpning av signalen.

- 14 Demontera fiberkabelfns kontaktdon (det lilla kontaktdonet) från förstärkarens kontaktdon.



- 18 Demontera locket på kabelkanalen, kontrollera så att fiberkanalen inte kan vika sig och montera anslutningen på fiberkabeln i position 1 i det lilla kontaktdonet till manöverenheten. Montera låsningen.

Observera

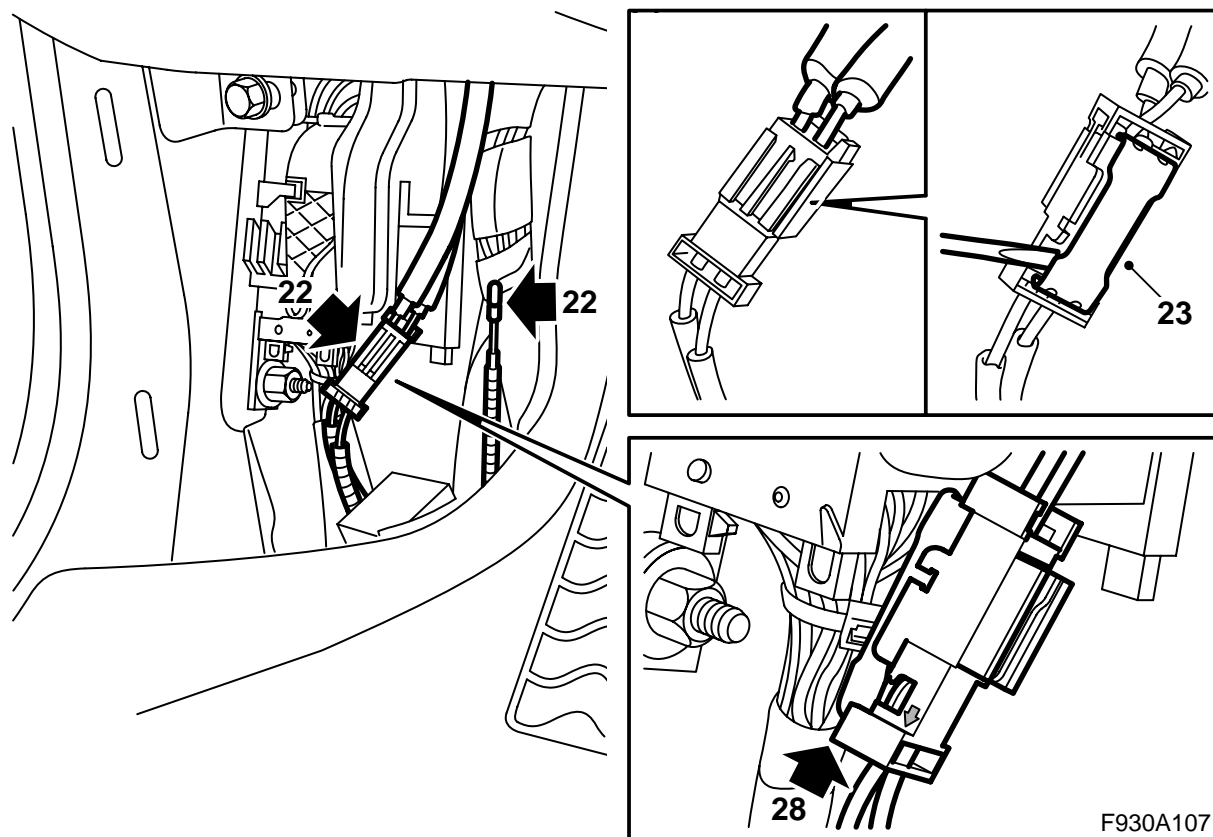
De optiska kablarna ska hanteras varsamt för att signalen inte ska förvrängas.

- Det är mycket viktigt att de två ledningarna i kontaktdonet inte växlas.
- Ledningen får inte böjas med mindre radie än 25 mm.
- Ändarna på ledningen ska vara fria från smuts.
- Ledningen får inte utsättas för slag vilket kan medföra att den genomskinliga plasten vitnar varvid ljusstyrkan dämpas. Detta kan orsaka avbrott i kommunikationen.
- Ledningen får inte ligga i spänn mot någon vass kant vilket medför ökad dämpning av signalen.

- 19 Montera det lilla kontaktdonet i det stora kontaktdonet.

- 20 Montera locket på kabelkanalen, vik tillbaka mattan samt för ut kontaktdonet och kablarna genom hålet i mattan.

- 21 Anslut och montera förstärkaren.



22 Leta upp den lösa fiberkabeln och skarvdonet med anslutna fiberkablar vid vänster nedre A-stolpe (tejpad mot kabelkanalen).

! VARNING

Det röda synliga ljuset är av laserclass 1. Titta inte rakt in i den optiska fibern eller styrdonets kontaktdon på nära avstånd. Avstånd mindre än 20 mm, mellan öga och ljuskälla, innebär att ljuset kan skada ögonen.

23 Lyft upp skarvdonets låsbleck.

24 Demontera fiberkabeln från den position i skarvdonet där pilen pekar utåt, mot fiberkabeln.

26 Demontera skyddet från anslutningen på tillbehörssatsens fiberkabel.

27 Montera skyddet på den demonterade fiberkablen anslutning, för försiktigt undan fiberkabeln så att den inte skadas och placera den bakom ledningsnätet.

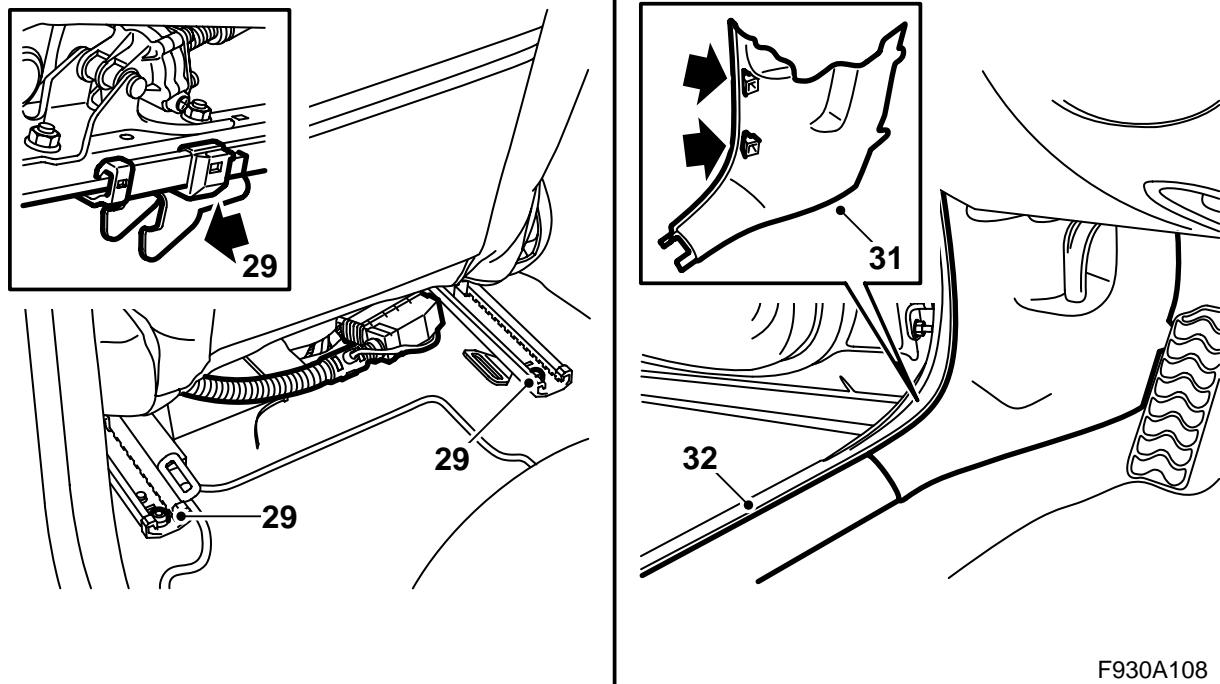
28 Montera anslutningen på den nya fiberkabeln i kontaktdonet och montera låsblecket.

Observera

De optiska kablarna ska hanteras varsamt för att signalen inte ska förvrängas.

- Det är mycket viktigt att de två ledningarna i kontaktdonet inte växlas.
- Ledningen får inte böjas med mindre radie än 25 mm.
- Ändarna på ledningen ska vara fria från smuts.
- Ledningen får inte ligga i spänn mot någon vass kant vilket medför ökad dämpning av signalen.

25 Tag bort fixeringstejpen från den lösa fiberkabeln.



F930A108

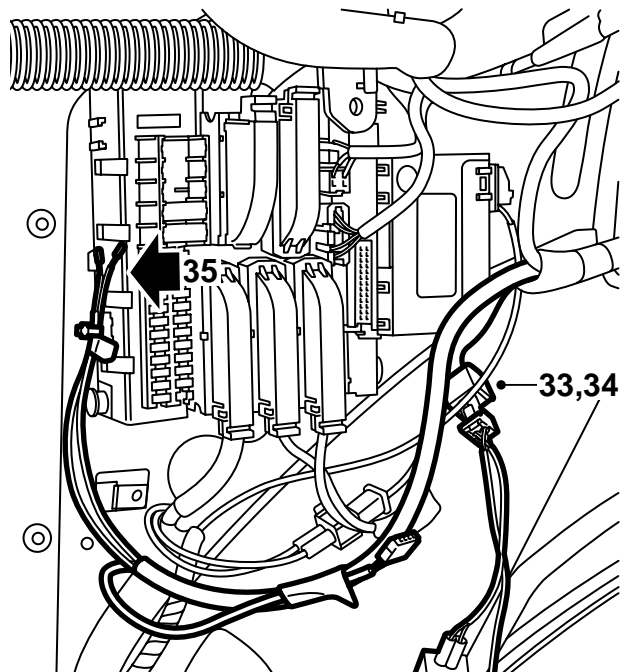
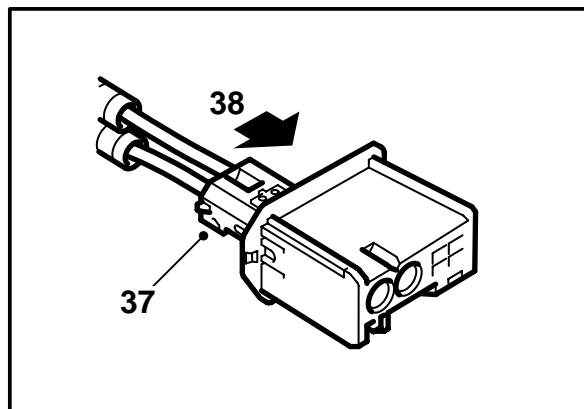
29 Placera stolen i sin rätta position, var noga med att fästkrokarna positionerar sig rätt i sina fästen, och montera de bakre fästskruvarna.

Atdragningsmoment 30 Nm (22 lbf ft)

30 Kör stolen bakåt och återställ ryggstödets position.

31 Montera A-stolpens klädsel.

32 Montera tröskelskyddet.



F930A109

- 33 Leta upp kontaktdonet för CD-växlaren vid den bakre elcentralen.
- 34 Anslut satsens ledningsnät till kontaktdonet.
- 35 Leta upp fiberkablarna vid den bakre elcentralen.
- 36 Demontera skydden från fiberkablarnas anslutningar.

! VARNING

Det röda synliga ljuset är av laserklass 1. Titta inte rakt in i den optiska fibern eller styrdonets kontaktdon på nära avstånd. Avstånd mindre än 20 mm, mellan öga och ljuskälla, innebär att ljuset kan skada ögonen.

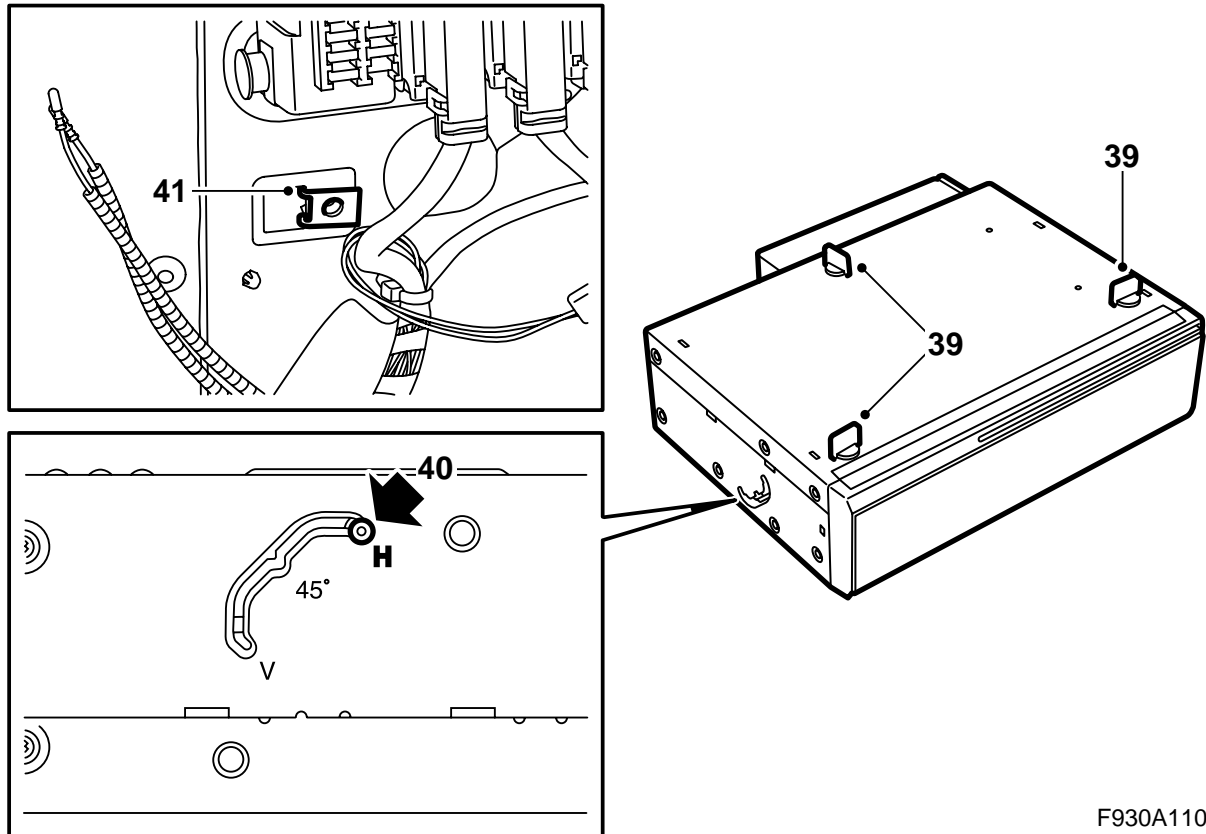
- 37 Montera den grönmärkta anslutningen på fiberkabeln i position 1 i det lilla kontaktdonet till manöverenheten och den omärkta anslutningen på fiberkabeln i position 2 i det lilla kontaktdonet.

Observera

För bilar utan grönmärkt fiberkabel gäller att den fiberkabel som tidigare märktes med tejp ska monteras i position 2 och den andra, omärkta anslutningen ska monteras i position 1.

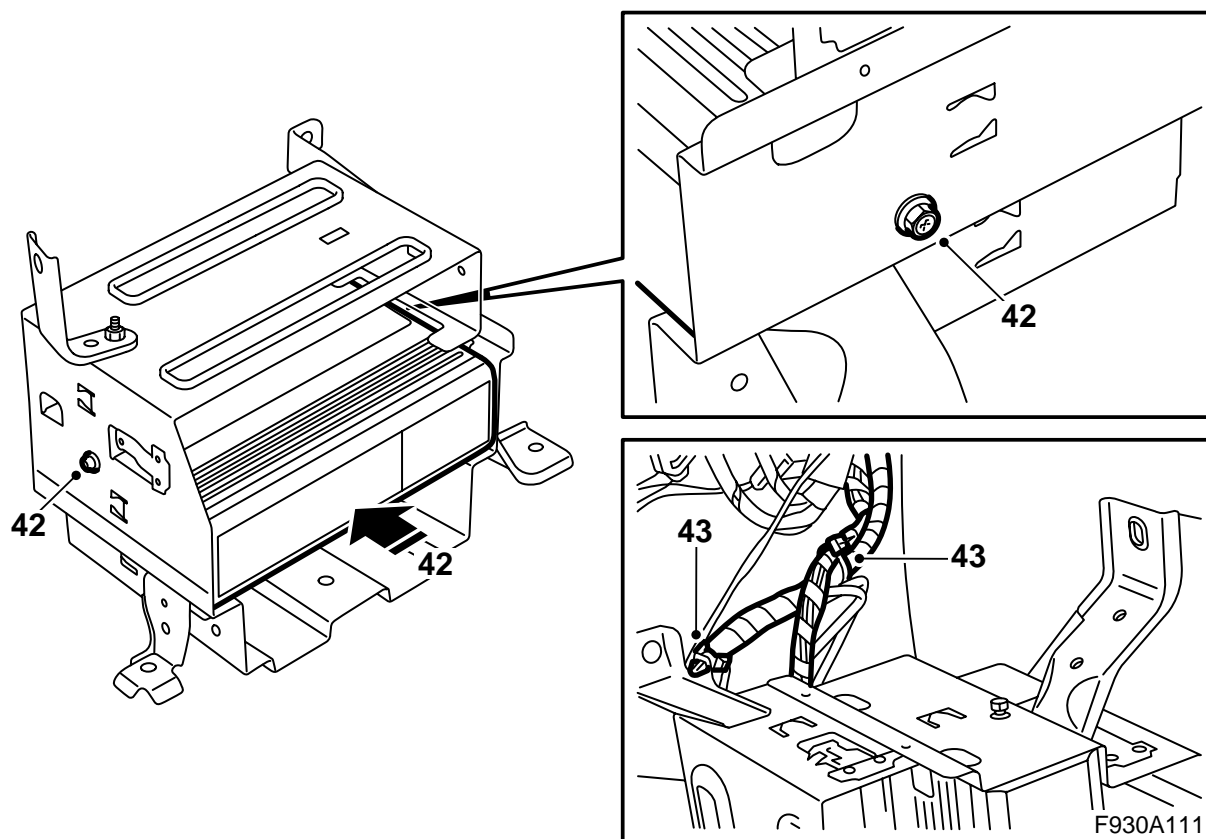
Montera låsningen.

- 38 Montera det lilla kontaktdonet i det stora kontaktdonet.



- 39 Demontera de tre röda transportsäkringarna från CD-växlaren.
- 40 Kontrollera inställningen för CD-växlarens monteringsläge. Den ska stå i läge H på båda sidorna av CD-växlaren.
- 41 Montera clipsmuttern för konsolen i det fyrkantiga hålet vid den bakre elcentralen och placera konsolen i bagageutrymmet.

F930A110

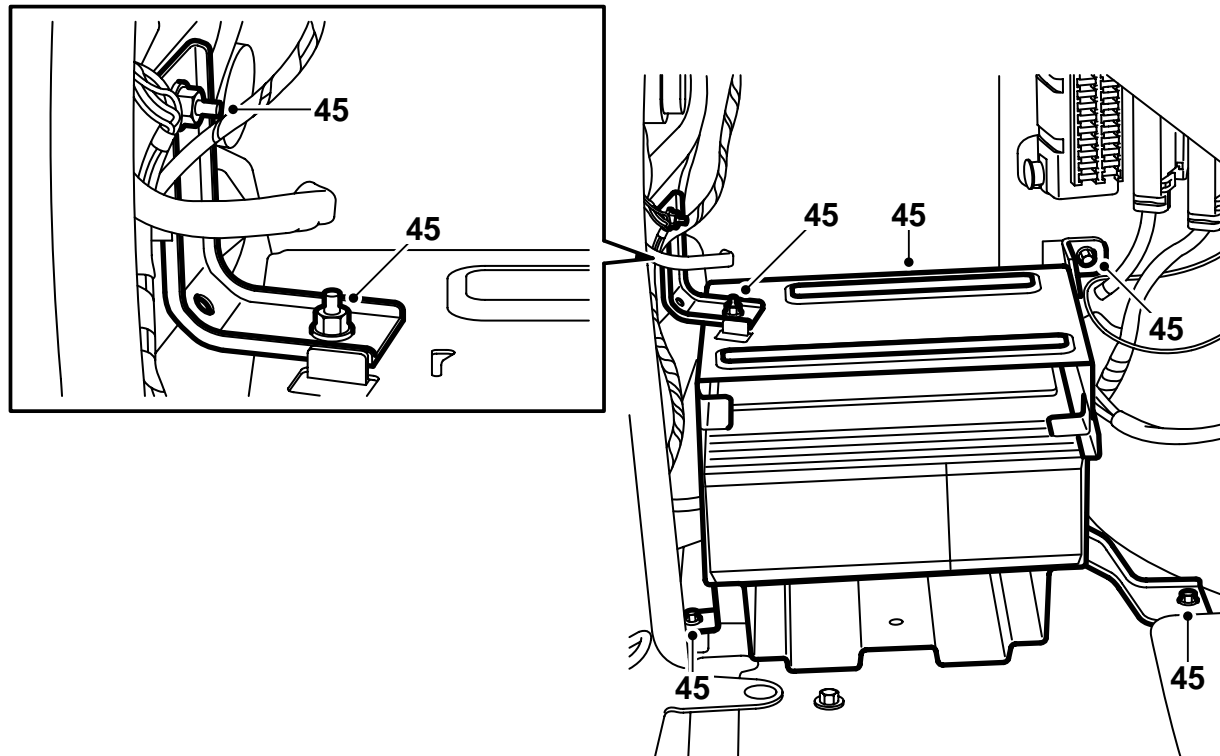


42 Montera CD-växlaren i konsolen.

Atdragningsmoment 2 Nm (1.5 lbf ft)

43 Anslut ledningsnätet till CD-växlaren och montera buntbandets clips i konsolens hål.

44 Fixera CD-växlarens ledningsnät tillsammans med det oanvända kontaktdonet på lämplig plats med hjälp av buntbandet.



F930A112

45 Montera konsolen. Dra även fast muttern på konsolens ovansida.

Observera

De optiska kablarna ska hanteras varsamt för att signalen inte ska förvrängas.

- Det är mycket viktigt att de två ledningarna i kontaktdonet inte växlas.
- Ledningen får inte böjas med mindre radie än 25 mm.
- Ändarna på ledningen ska vara fria från smuts.
- Ledningen får inte ligga i spänn mot någon vass kant vilket medför ökad dämpning av signalen.

46 Montera sidoklädslarna.

47 Montera den nya luckan i bagagerummets vänstra sidoklädsel och fäll upp luckan på höger sida.

48 Fäll ner lastrumsgolvet.

49 Anslut batteriets minuskabel.

50 Justera tid och datum.

51 Synkronisera fjärrkontrollens kod genom att sätta nyckeln i tändningslåset.

Observera

Detta måste göras med samtliga nycklar, annars fungerar inte fjärrkontrollerna.

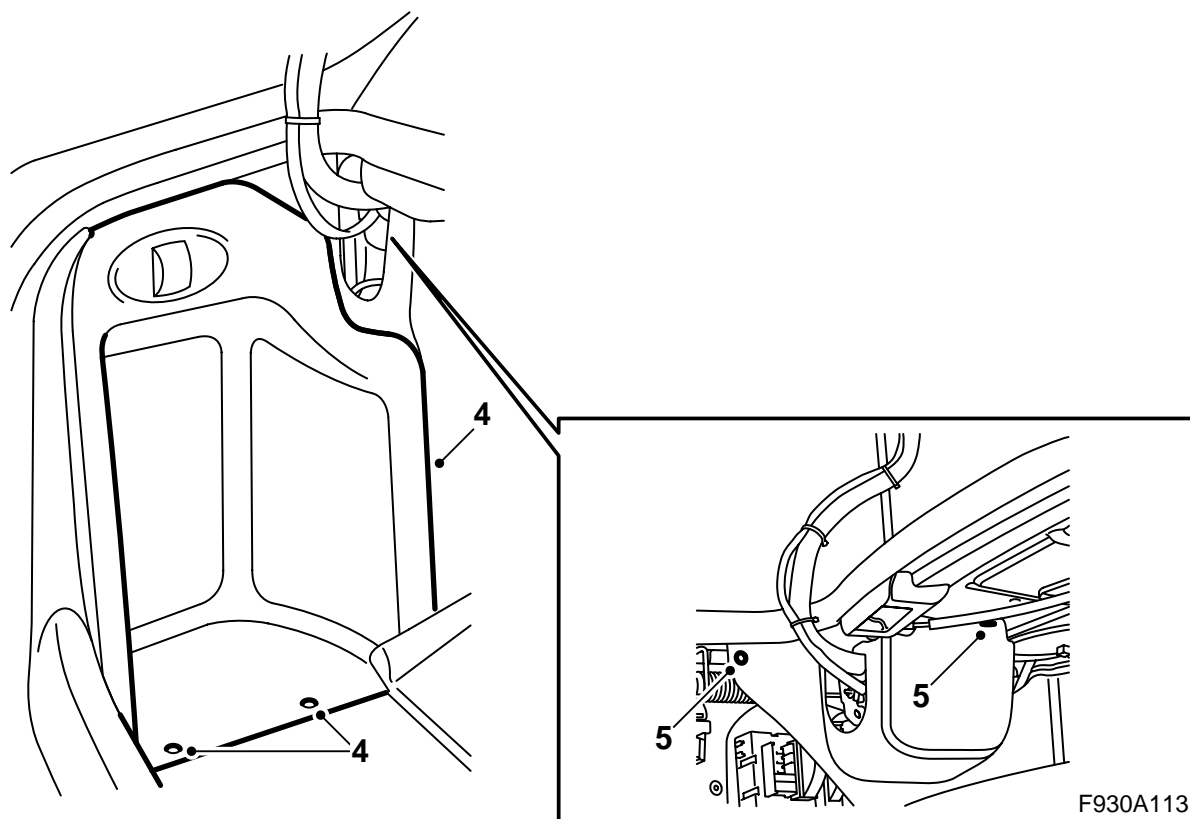
52 Aktivera fönsterhissarnas klämskydd genom att köra sidorutorna upp och ner två gånger. En ljudkvittens talar om att aktiveringen är gjord.

53 Anslut diagnosverktiget, välj bil- och årsmodell, välj "Alla", välj "Lägg till/Ta bort", välj tillbehöret och välj "Lägg till".

Notera

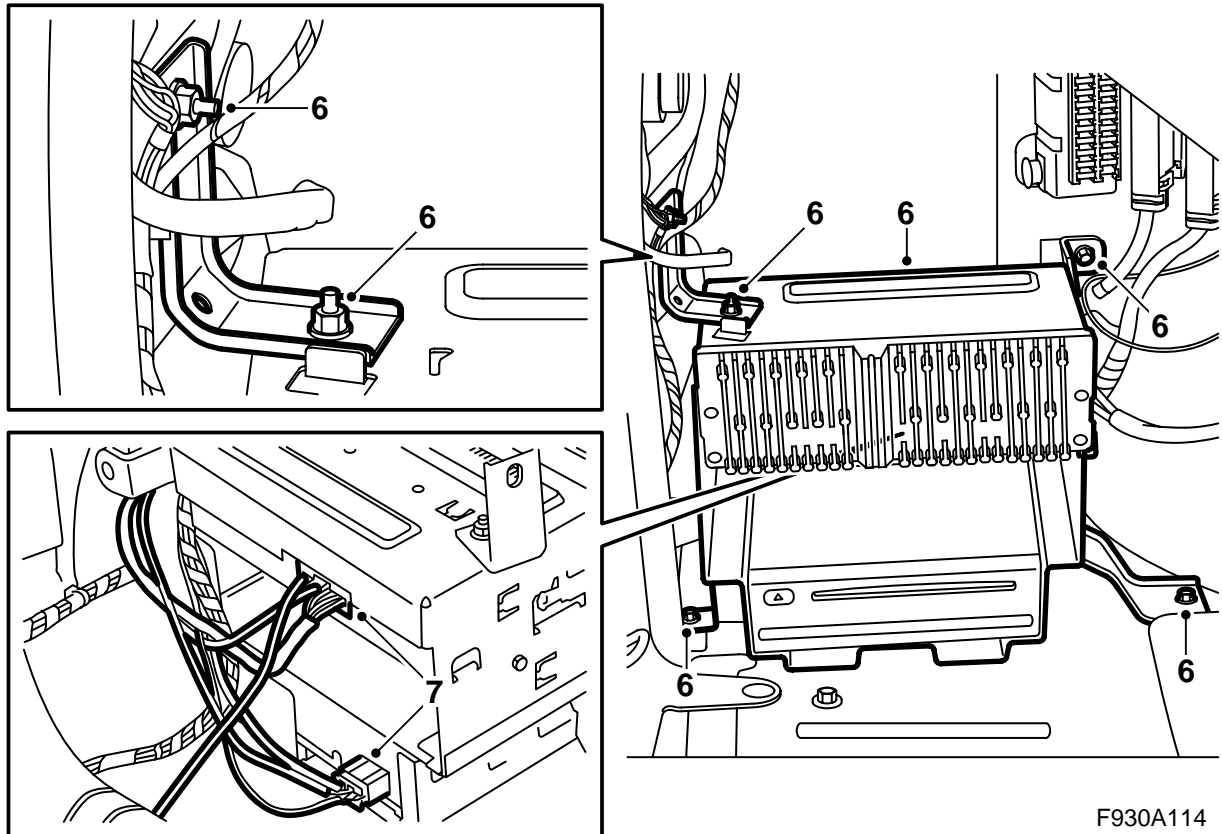
Diagnosverktiget behöver vid vissa tillfällen hämta en säkerhetskod i TIS. Information om vad som ska göras kommer att visas på diagnosverktygets skärm.

54 Kontrollera att systemet fungerar.



Bil där det finns en konsol innehållande en förstärkare och/eller en DVD-spelare vid den bakre elcentralen

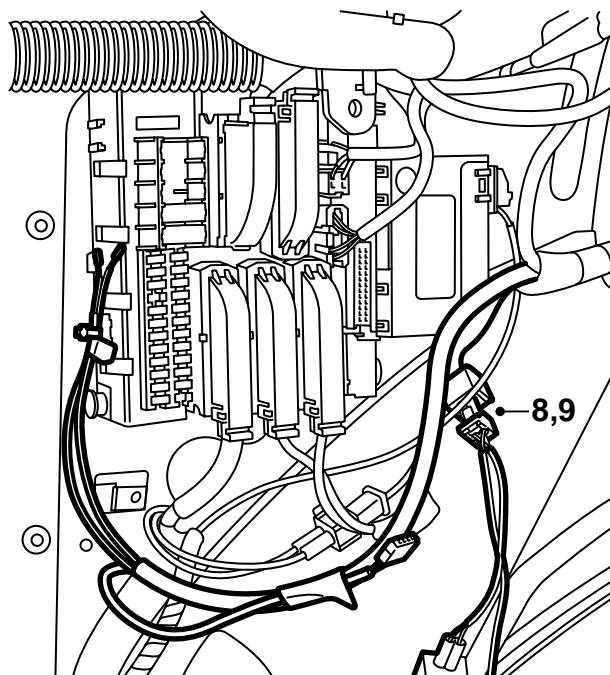
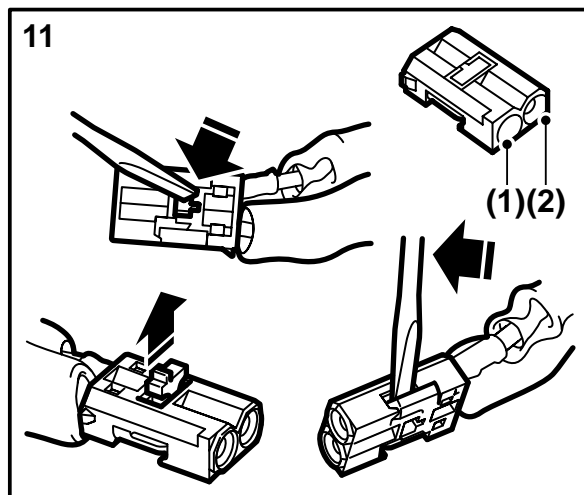
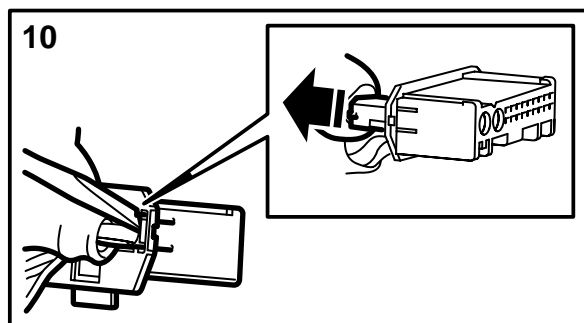
- 1 Demontera batteriets minuskabel och tag nyckeln ur tändningslåset.
- 2 Öppna bagageluckan.
- 3 Fäll fram lastrumsgolvet.
- 4 Demontera luckan i bagagerummets vänstra sidoklädsel.
- 5 Demontera clipsen för den vänstra sidoklädseln och vik undan klädseln.



F930A114

- 6 Demontera konsolen vid den bakre elcentralen och flytta ut den för att underlätta åtkomst.
- 7 **Förstärkaren är monterad i konsolen vid den bakre elcentralen:** Demontera förstärkarens kontaktdon.

Enbart DVD-spelaren är monterad i konsolen vid den bakre elcentralen: Demontera DVD-spelarens kontaktdon.



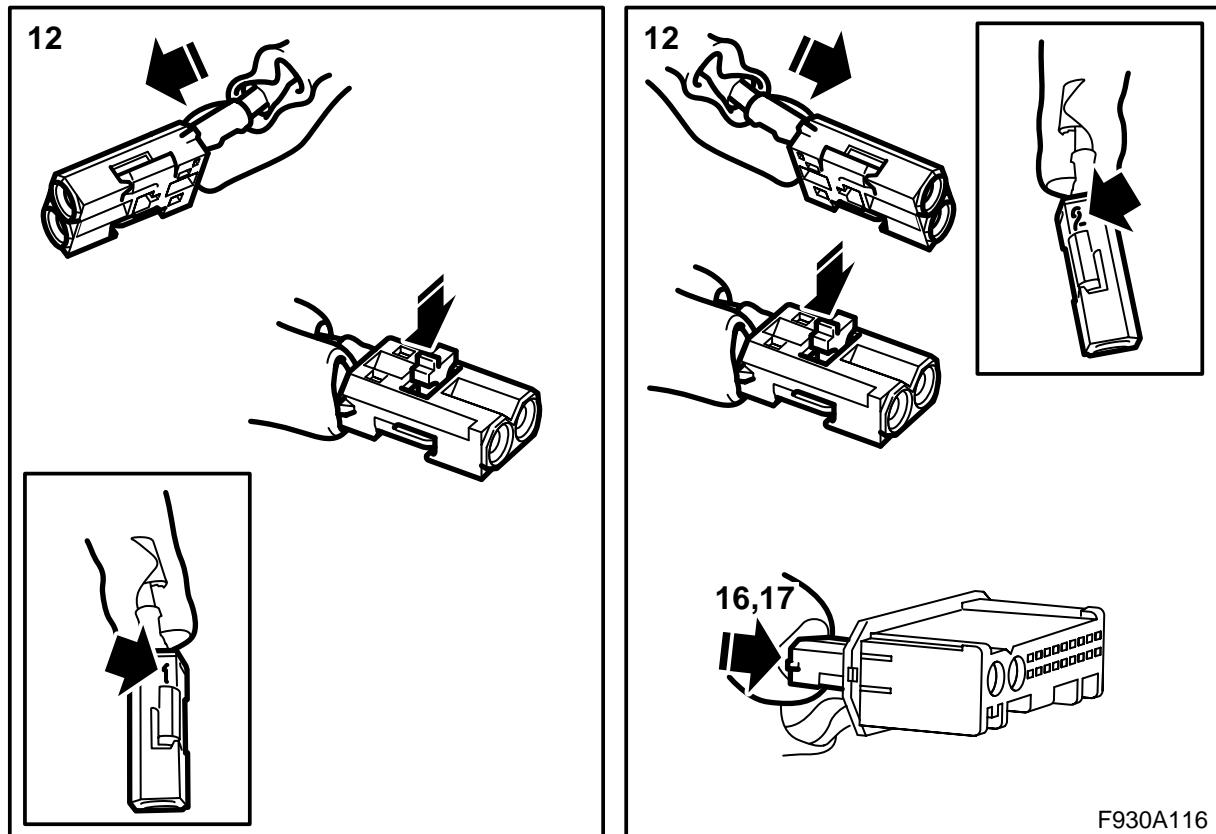
F930A115

- 8 Leta upp kontaktdonet för CD-växlaren vid den bakre elcentralen.
- 9 Anslut satsens ledningsnät till kontaktdonet.
- 10 Demontera fiberkabelns kontaktdon (det lilla kontaktdonet) från förstärkarens respektive DVD-spelarens kontaktdon.

⚠ VARNING

Det röda synliga ljuset är av laserklass 1. Titta inte rakt in i den optiska fibern eller styrdonets kontaktdon på nära avstånd. Avstånd mindre än 20 mm, mellan öga och ljuskälla, innebär att ljuset kan skada ögonen.

- 11 **Förstärkarens kontaktdon:** Demontera fiberkabeln som är ansluten till position 1 genom att öppna låsningen i kontaktdonet och försiktigt lyfta på haken.
- DVD-spelarens kontaktdon:** Demontera fiberkabeln som är ansluten till position 2 genom att öppna låsningen i kontaktdonet och försiktigt lyfta på haken.



12 **Förstärkarens kontaktdon:** Montera anslutningen på fiberkabeln i position 1 i satsens kontaktdon.

DVD-spelarens kontaktdon: Montera anslutningen på fiberkabeln i position 2 i satsens kontaktdon.

13 Demontera skydden från anslutningarna på tillbehörsatsens fiberkabel.

14 **Förstärkarens kontaktdon:** Montera den ena anslutningen på satsens fiberkabel i position 2 i satsens kontaktdon. Montera låsningen.

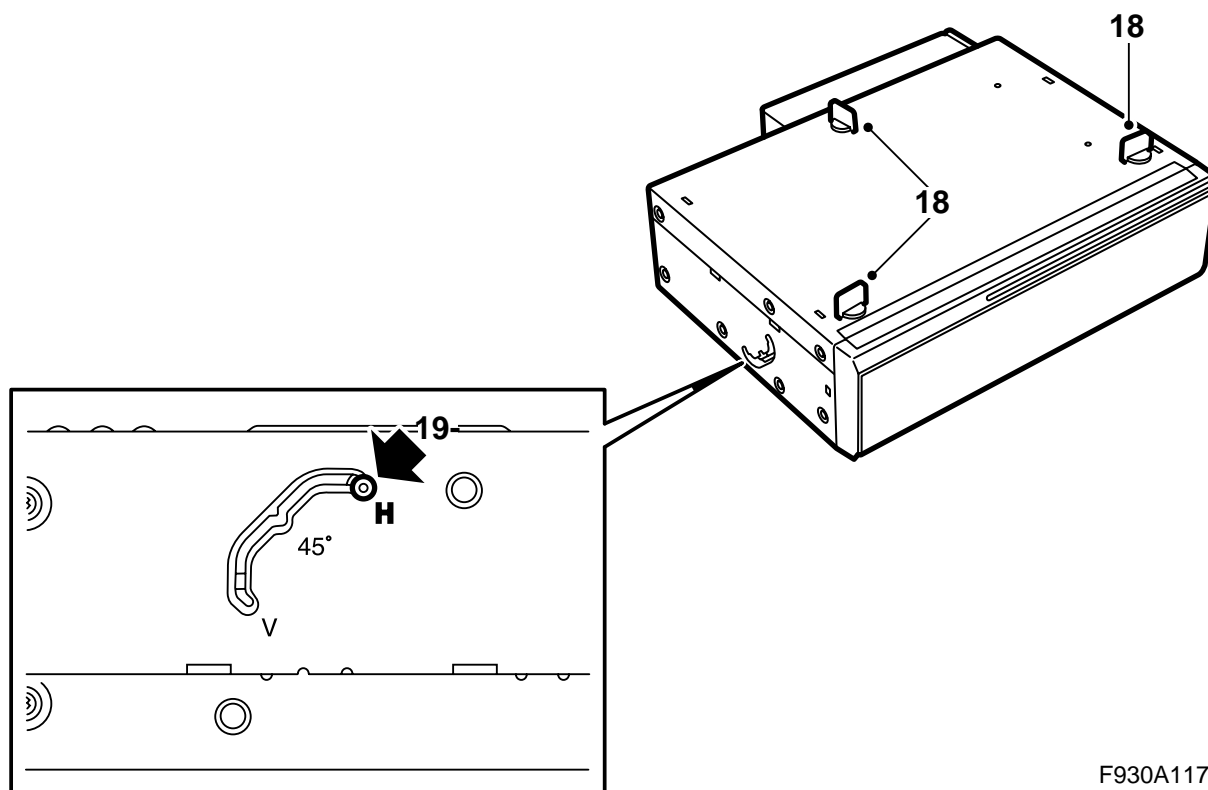
DVD-spelarens kontaktdon: Montera den ena anslutningen på satsens fiberkabel i position 1 i satsens kontaktdon. Montera låsningen.

15 **Förstärkarens kontaktdon:** Montera den andra anslutningen på satsens fiberkabel i position 1 i förstärkarens kontaktdon. Montera låsningen.

DVD-spelarens kontaktdon: Montera den andra anslutningen på satsens fiberkabel i position 2 i DVD-spelarens kontaktdon. Montera låsningen.

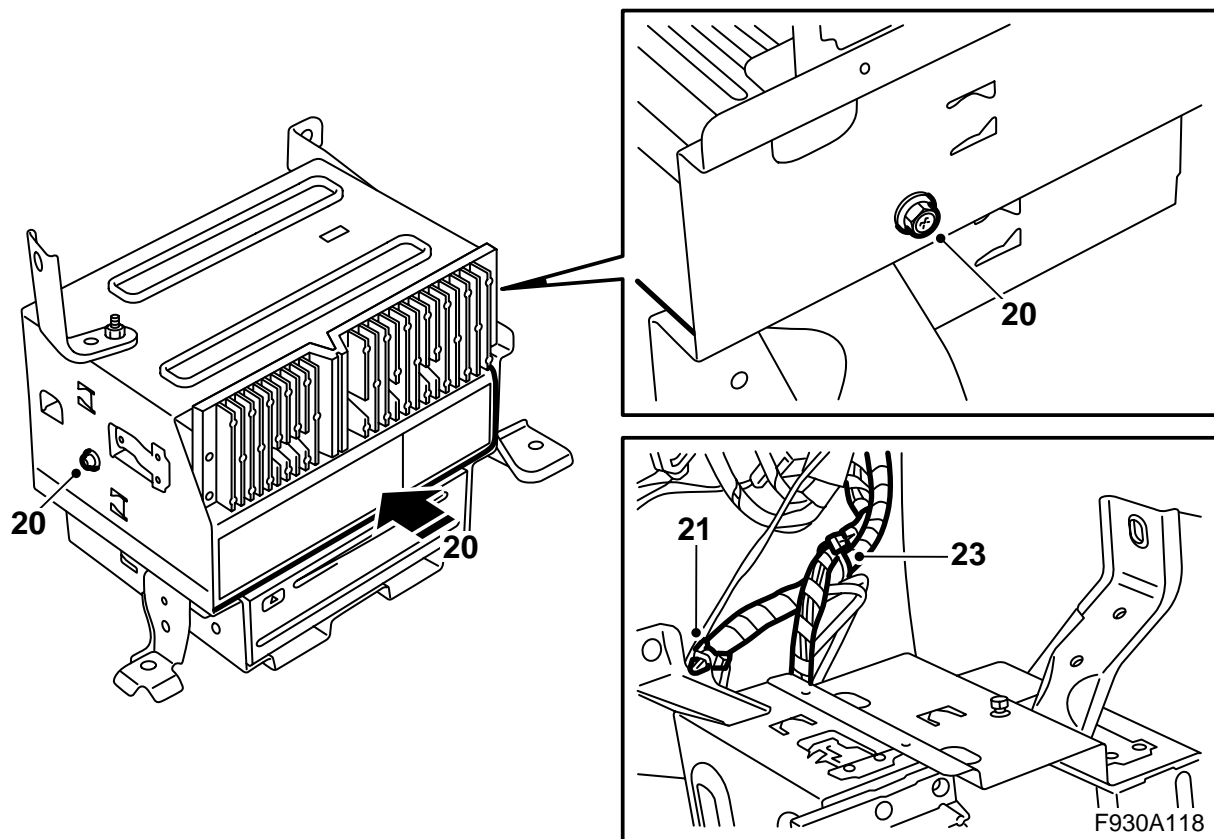
16 Montera det lilla kontaktdonet i det stora kontaktdonet för förstärkaren/DVD-spelaren.

17 Montera det lilla kontaktdonet i det stora kontaktdonet för CD-växlaren.



F930A117

- 18 Demontera de tre röda transportsäkringarna från CD-växlaren.
- 19 Kontrollera inställningen för CD-växlarens monteringsläge. Den ska stå i läge H på båda sidorna av CD-växlaren.



20 Montera CD-växlaren i konsolen.

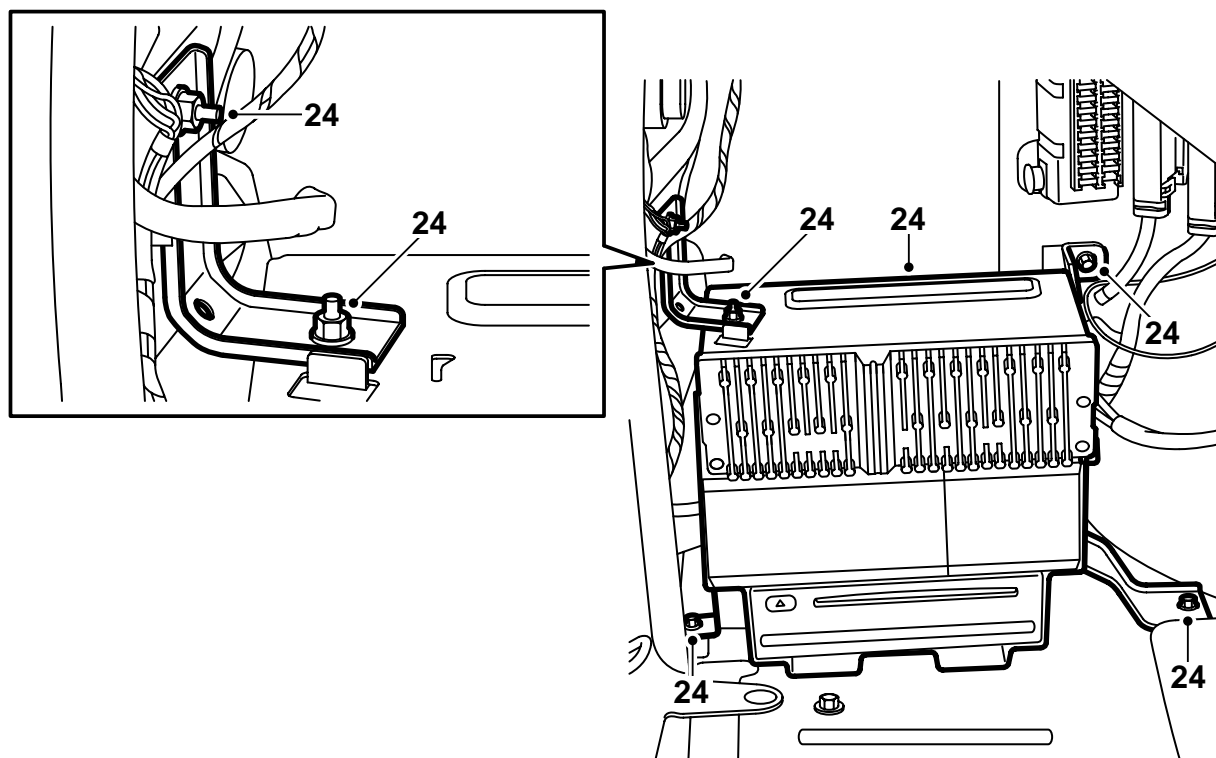
Atdragningsmoment 2 Nm (1.5 lbf ft)

21 Anslut ledningsnätet till CD-växlaren och montera buntbandets clips i konsolens hål.

22 **Förstärkaren är monterad i konsolen vid den bakre elcentralen:** Anslut förstärkarens kontaktdon.

Enbart DVD-spelaren är monterad i konsolen vid den bakre elcentralen: Anslut DVD-spelarens kontaktdon.

23 Fixera CD-växlarens ledningsnät tillsammans med det oanvända kontaktdonet på lämplig plats med hjälp av buntbandet.



F930A119

24 Montera konsolen. Dra även fast muttern på konsolens ovansida.

Observera

De optiska kablarna ska hanteras varsamt för att signalen inte ska förvrängas.

- Det är mycket viktigt att de två ledningarna i kontaktdonet inte växlas.
- Ledningen får inte böjas med mindre radie än 25 mm.
- Ändarna på ledningen ska vara fria från smuts.
- Ledningen får inte ligga i spänn mot någon vass kant vilket medför ökad dämpning av signalen.

25 Montera sidoklädslarna.

26 Fäll ner lastrumsgolvet.

27 Anslut batteriets minuskabel.

28 Justera tid och datum.

29 Synkronisera fjärrkontrollens kod genom att sätta nyckeln i tändningslåset.

Observera

Detta måste göras med samtliga nycklar, annars fungerar inte fjärrkontrollerna.

30 Aktivera fönsterhissarnas klämskydd genom att köra sidorutorna upp och ner två gånger. En ljudkvittens talar om att aktiveringen är gjord.

31 Anslut diagnosverkyget, välj bil- och årsmodell, välj "Alla", välj "Lägg till/Ta bort", välj tillbehöret och välj "Lägg till".

Notera

Diagnosverkyget behöver vid vissa tillfällen hämta en säkerhetskod i TIS. Information om vad som ska göras kommer att visas på diagnosverkygets skärm.

32 Kontrollera att systemet fungerar.