

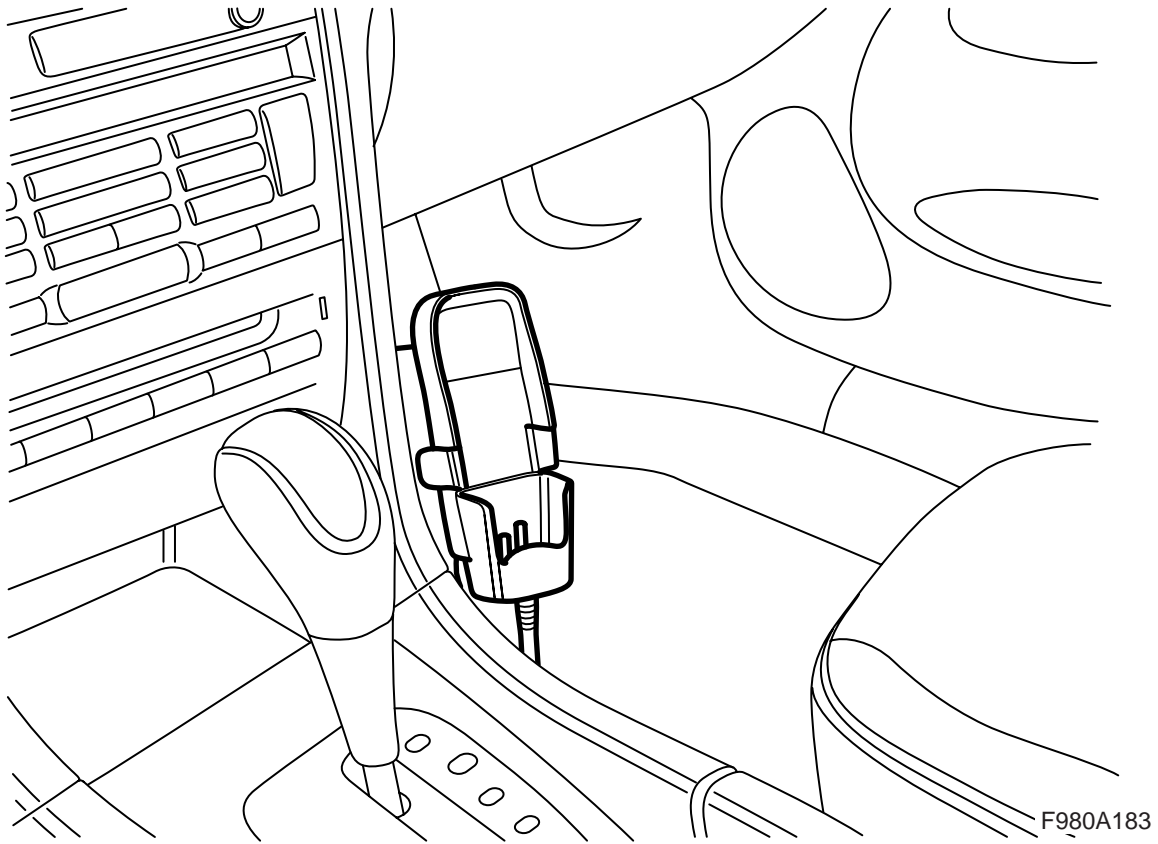


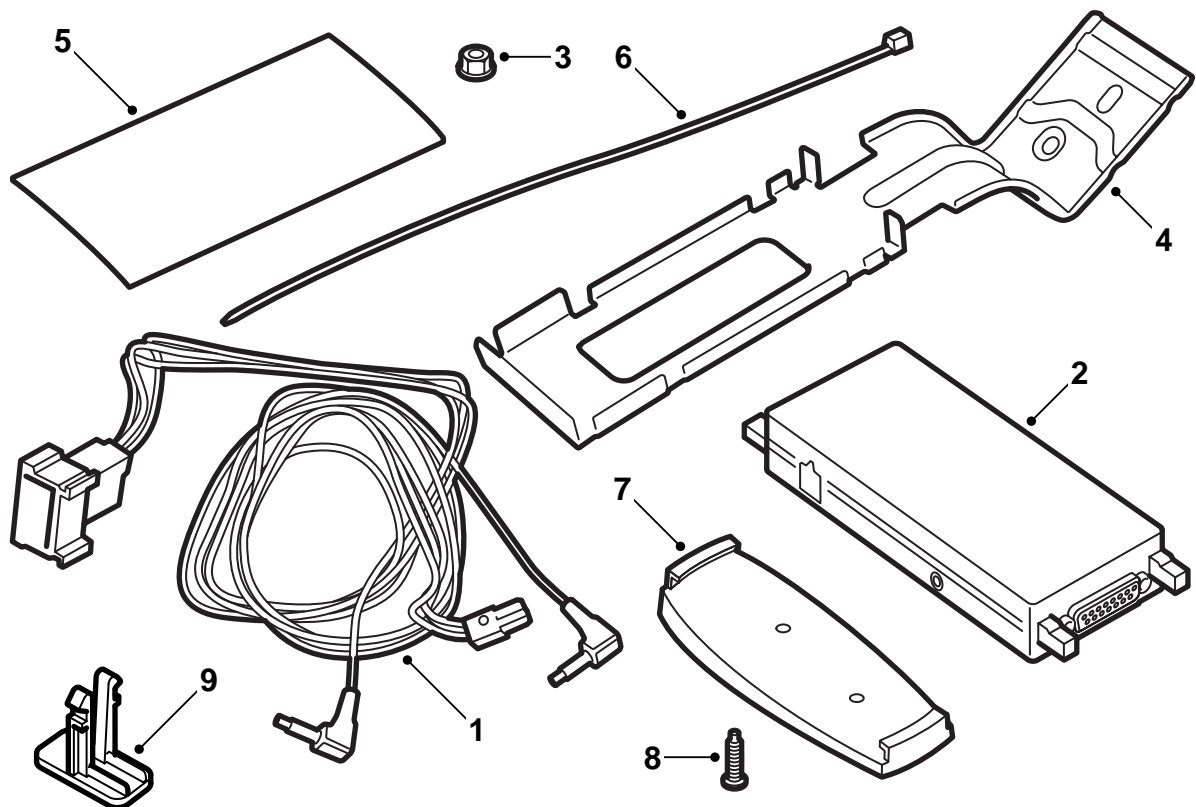
**MONTERINGSANVISNING · INSTALLATION INSTRUCTIONS
MONTAGEANLEITUNG · INSTRUCTIONS DE MONTAGE**

Saab 9-3 M03-

Handsfreeats, mobiltelefon

Accessories Part No.	Group	Date	Instruction Part No.	Replaces
12 787 155	9:39-09	Apr 03	12 788 465	12 788 465 Jan 03





F980A184

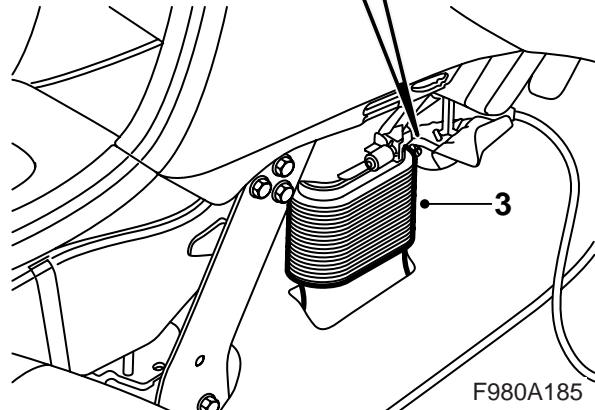
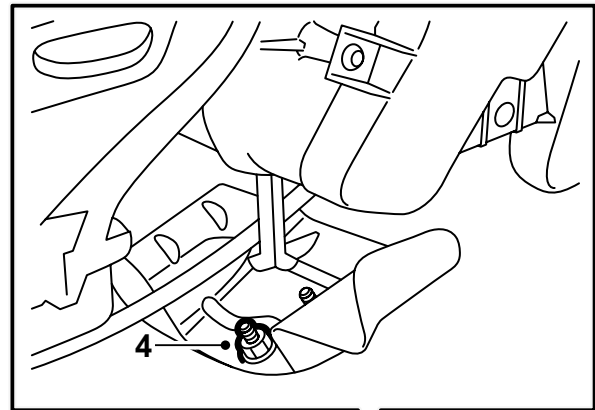
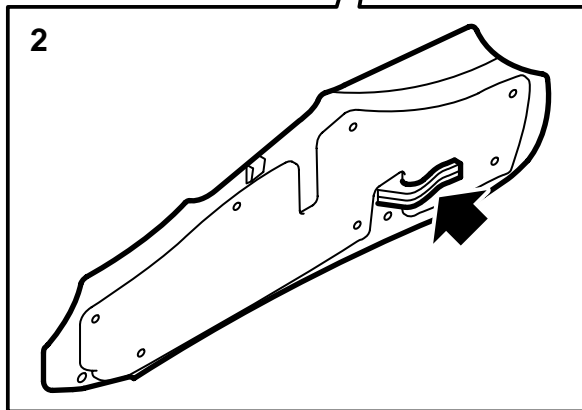
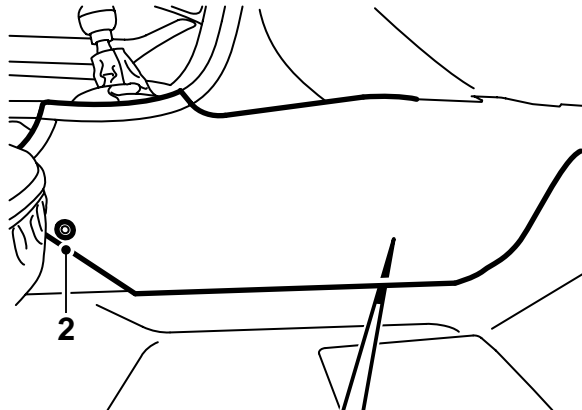
- 1 Ledningsnät
- 2 Elektronikenhet
- 3 Mutter
- 4 Konsol
- 5 Tejp (x2)
- 6 Buntband (x3)
- 7 Fäste, telefonhållare
- 8 Skruv (x2)
- 9 Låsning

Observera

Satsen kan innehålla fyra skruvar som inte ska användas.

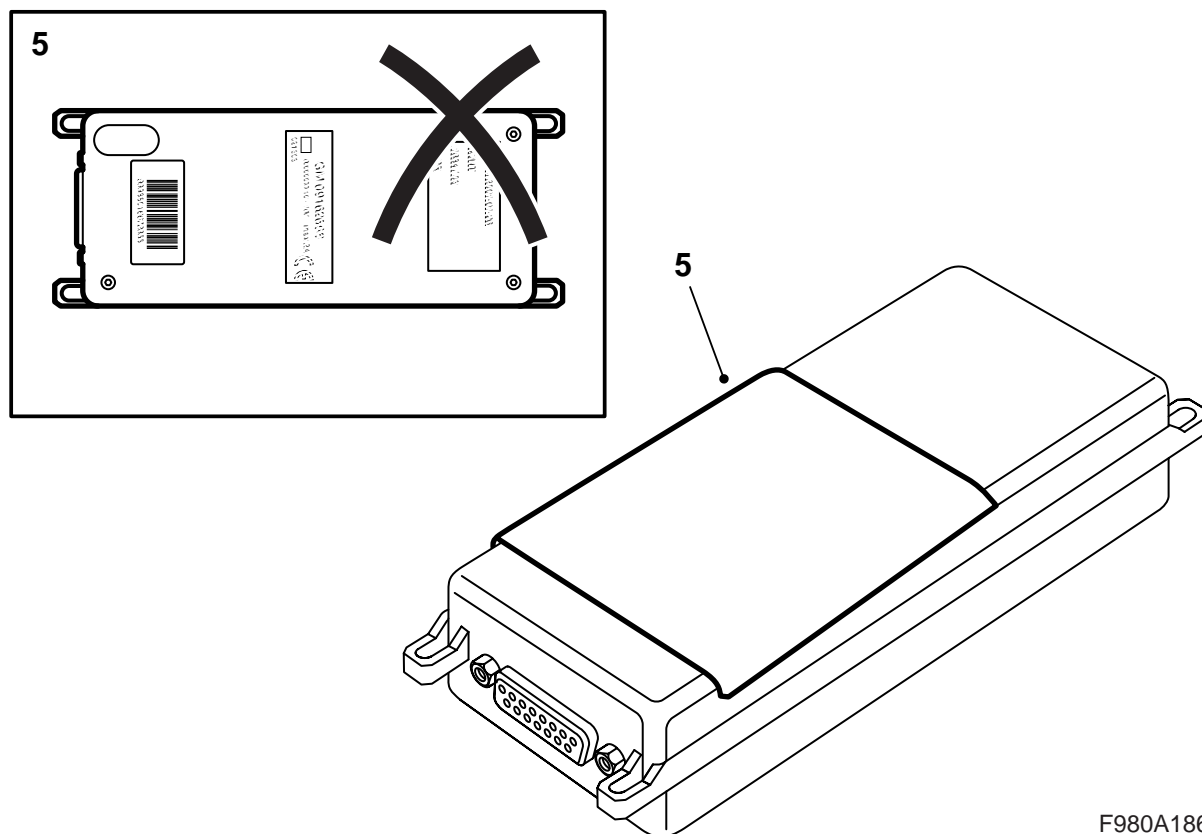
Dessutom krävs följande artiklar (beställs separat)

- Telefonanslutningssats för aktuell telefon
- Telefonkonsol
- Antennkabel (vissa bilar)
- Mikrofon (vissa bilar)



F980A185

- 1 Demontera batteriets minuskabel och tag nyckeln ur tändningslåset.
- 2 **LHD:** Demontera mittkonsolens högra sidopanel.
RHD: Demontera mittkonsolens vänstra sidopanel.
- 3 **LHD:** Demontera den högra luftkanalsbälgen.
RHD: Demontera den vänstra luftkanalsbälgen.
- 4 Demontera M6-muttern från plåtkonsolen som håller mittkonsolens sidopaneler.

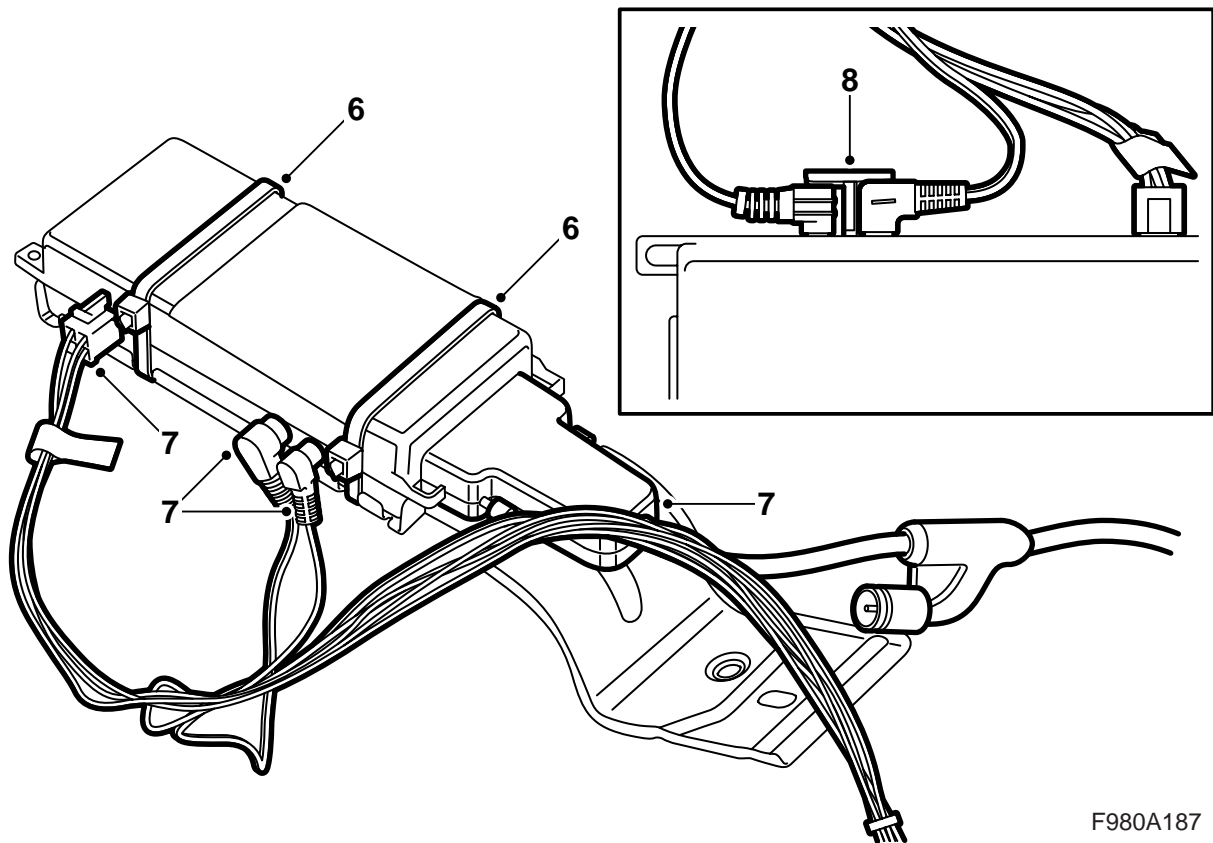


F980A186

5 Dela den ena skyddstejpen på mitten och montera en av delarna ovanpå elektronikenheten.

Observera

Skyddstejpen ska placeras på elektronikenhetens ovsida då skruvhuvudena är riktade nedåt.

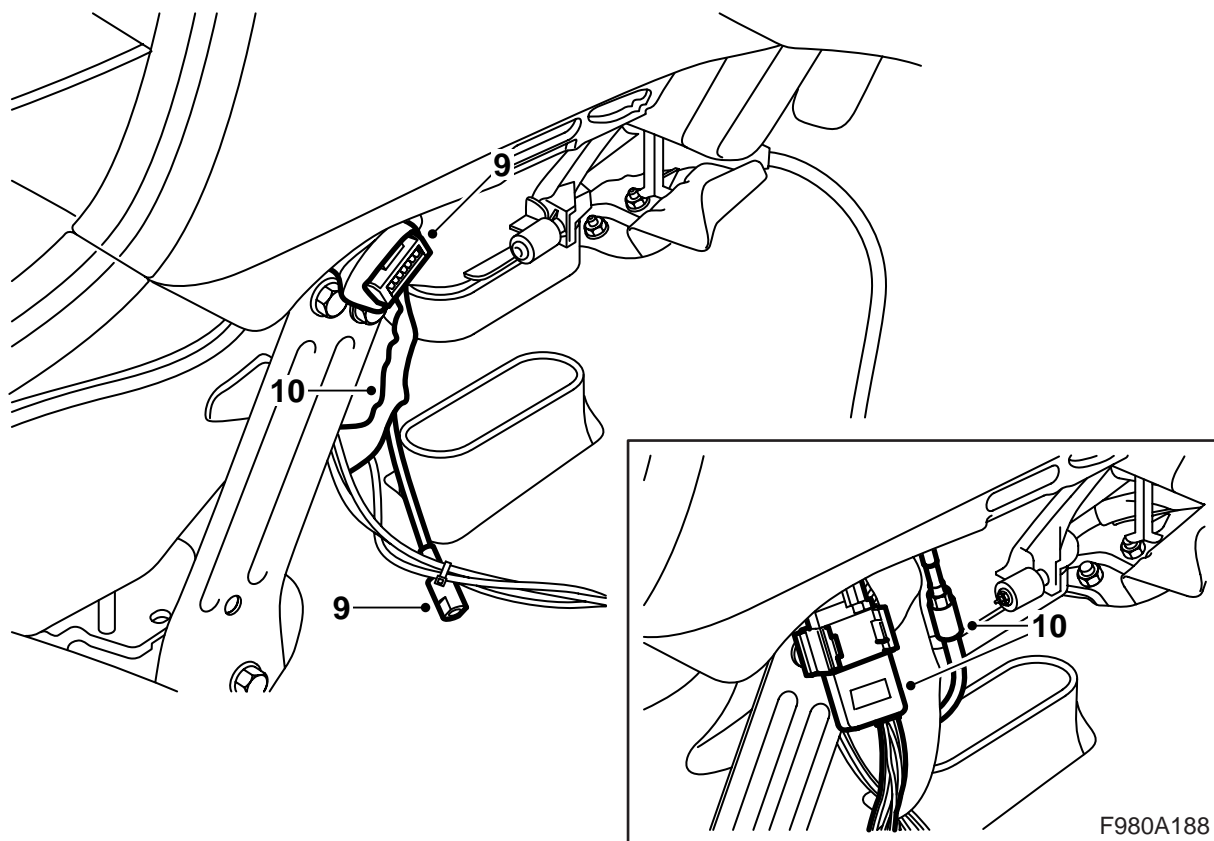


F980A187

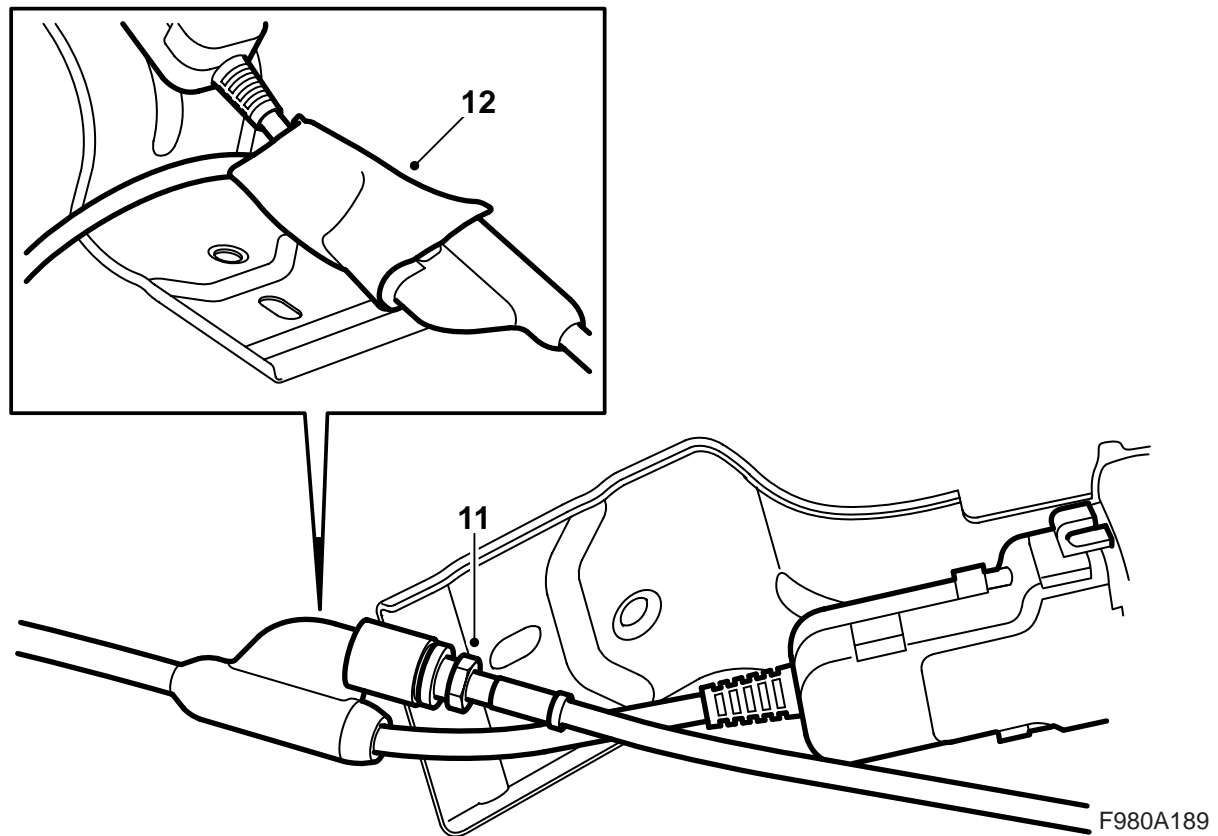
- 6 Tryck fast elektronikenheten på fästet så att skruvhuvudena är riktade mot fästet. Montera 2 buntband runt elektronikenhet och fäste. Den stora anslutningen ska vara riktad framåt.
- 7 Anslut samtliga kontakter till elektronikenheten.
- 8 Montera låsningen mellan vinkelkontakterna.

Notera

Låsningen är utformad med tanke på vinkelkontakternas storlek.



- 9 Leta reda på telefonförberedelseanslutningen (kontaktdon samt antennkabel) innanför instrumentpanelhöljet vid höger (LHD) respektive vänster (RHD) stödben.
- 10 Demontera antiskrammeltejpen från kontaktdonet och anslut satsens kablage till bilens telefonförberedelseanslutning.

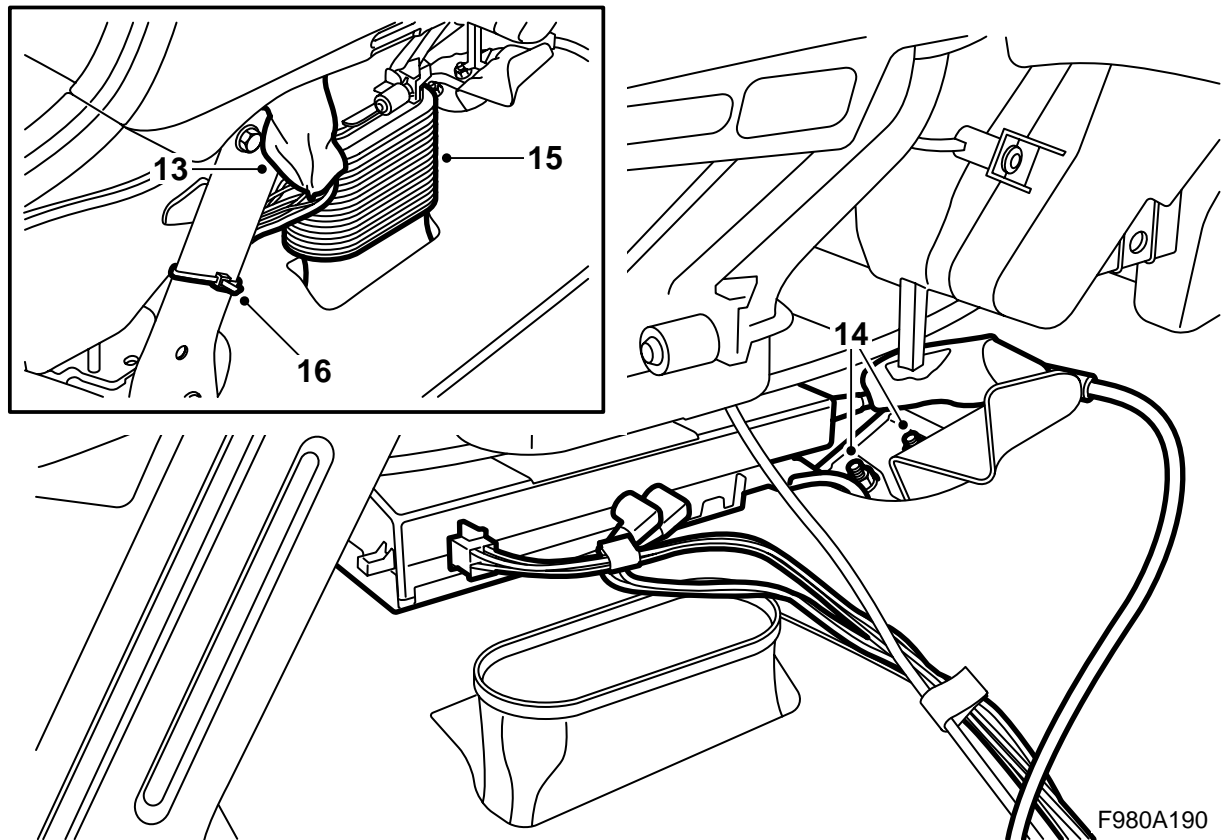


- 11 För antennkabeln bakom instrumentpanelens stödben och anslut antennkabeln till antennanslutningen på telefonhållarens kabel. Dra fast muttern.

Observera

I vissa bilar krävs en extra antennkabelförlängning mellan antennkabeln och anslutningen på telefonhållarens kabel. Anslut antennkabeln och dra fast båda muttrarna.

- 12 Tejpa den andra halvan av den delade skyddstejpen runt antennanslutningen på telefonhållarens kabel.

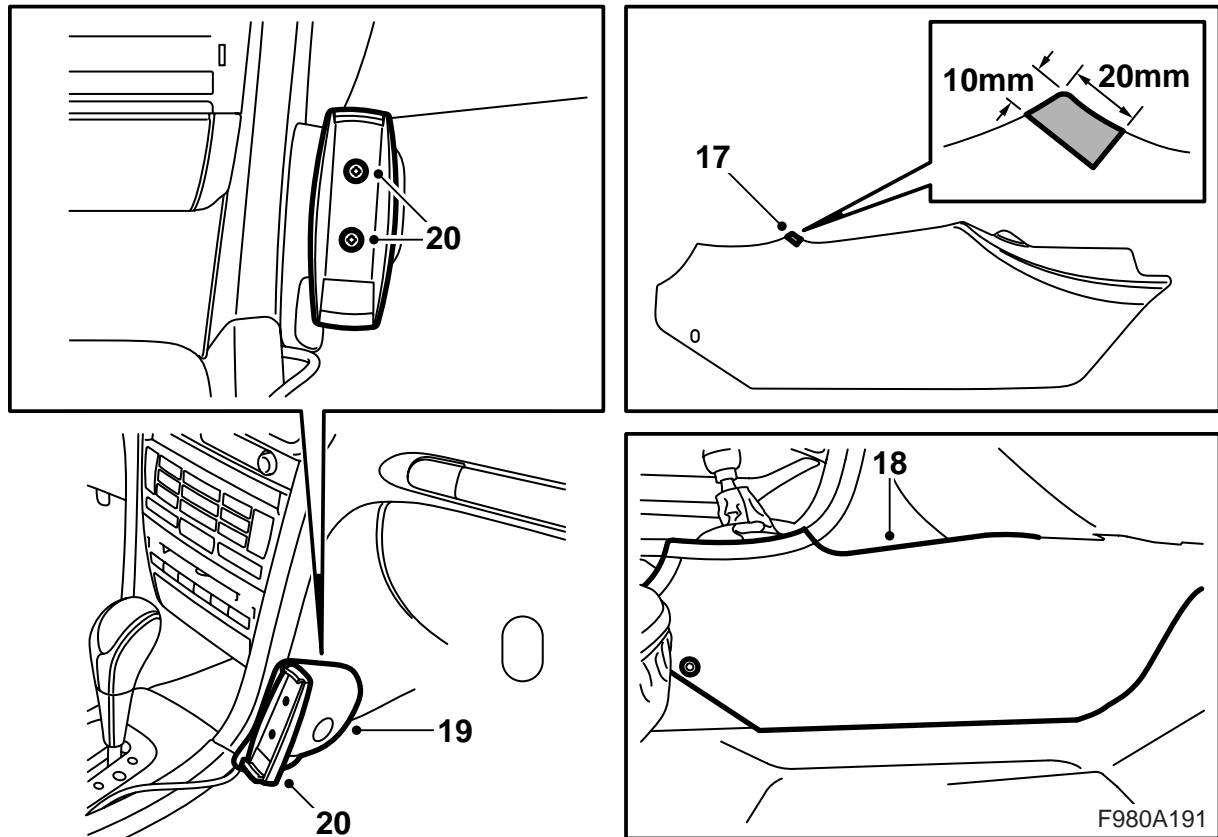


- 13 Tejpa den andra skyddstejpen runt kontaktdonen som anslutits till telefonförberedelsen.
- 14 Montera elektronikenheten och dess fäste på konsolen för mittkonsolens sidopaneler med två M6-muttrar (dels den mutter som tidigare var monterad där samt muttern från satsen).
- 15 Montera luftbälgen.

Observera

Telefonhållarens kabel ska ligga utanför bälgen.

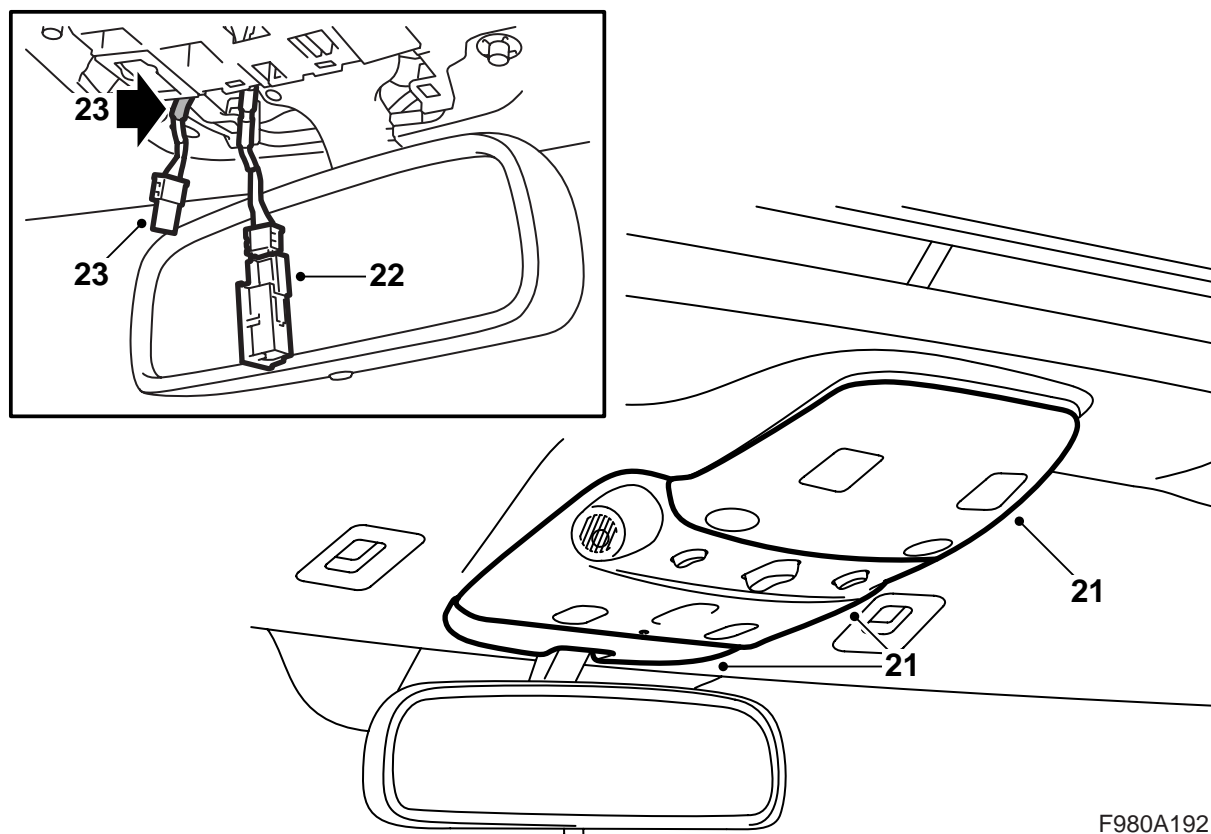
- 16 Fixera kablaget bakom instrumentpanelens stöbben med hjälp av ett buntband.



- 17 Gör ett urtag (20 mm x 10 mm) för telefonkabeln i den demonterade sidpanelen.
- 18 Montera sidpanelen samtidigt som telefonhållarens kabel placeras i urtaget i sidpanelen.
- 19 Montera telefonkonsolen (separat tillbehör som monteras enligt monteringsanvisningen för telefonkonsolen).
- 20 Passa in telefonhållarens fäste på telefonkonsolen, borra hål i konsolen (3 mm) med fästet som mall och montera det.

4D: Fortsätt med punkt 21.

CV: Fortsätt med punkt 28.



F980A192

- 21 Demontera de bakre, mitre samt främre delarna av kåpan för takbelysningen. Verktyg 82 93 474 rekommenderas.

Observera

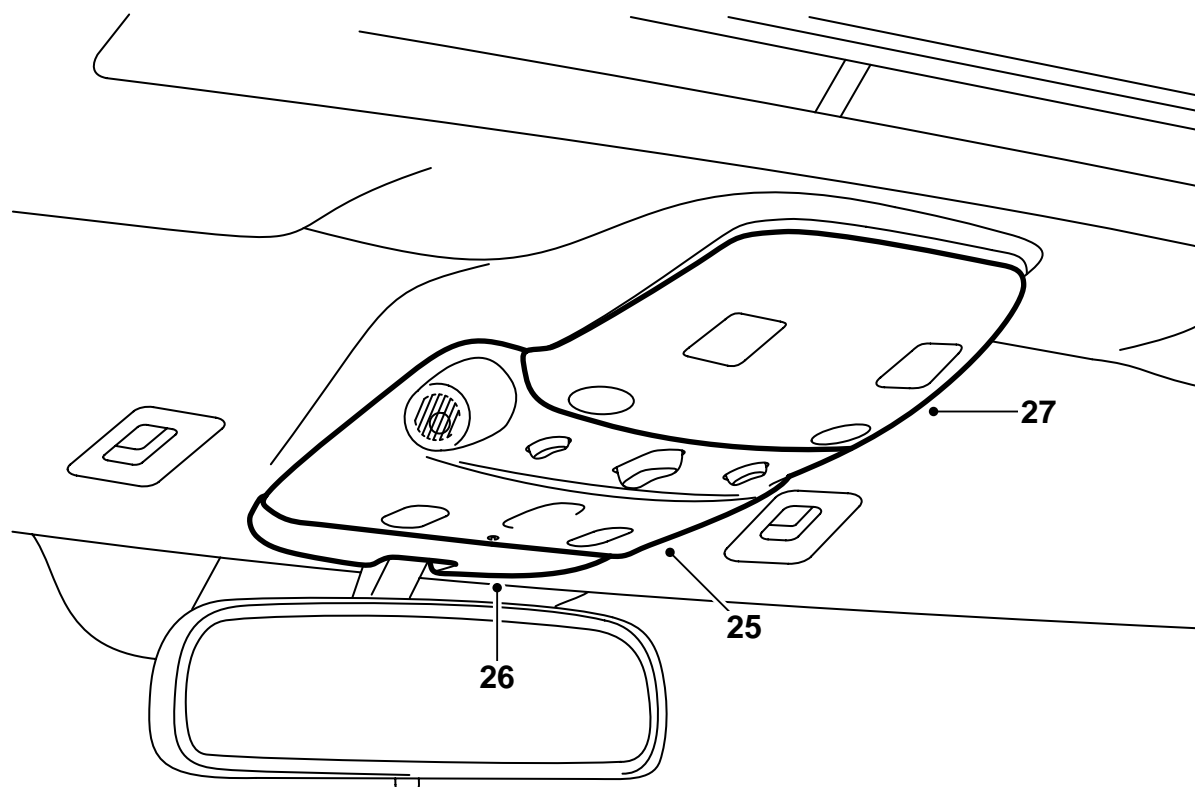
Den mitre delen är monterad med två skruvar.

- 22 Demontera anslutningskabeln från mikrofonen i takkonsolen.
- 23 Leta reda på den nya anslutningskabeln, den är märkt med gul tejp, och anslut den till mikrofonen.
- 24 Placera den tidigare anslutna kabeln på den plats där den nu anslutna kabeln var placerad.

Bil utrustad med navigationssystem: Den tidigare anslutna kabeln ska anslutas till en ny mikrofon som monteras till höger (LHD) respektive vänster (RHD) i takkonsolen.

Observera

Peta inte på den svarta filtern på mikrofonen.



F980A193

- 25 Demontera tejpén från den öppning i kåpan där det finns en mikrofon och montera den mittré delen av kåpan för takbelysningen.
- 26 Montera den främre delen av kåpan för takbelysningen.
- 27 Montera den bakre delen av kåpan för takbelysningen.
- 28 Anslut batteriets minuskabel.
- 29 Kontrollera att telefonen fungerar.
- 30 Justera tid och datum.
- 31 Synkronisera fjärrkontrollens kod genom att sätta nyckeln i tändningslåset.

Observera

Detta måste göras med samtliga nycklar, annars fungerar inte fjärrkontrollerna.

-
- 32 Aktivera fönsterhissarnas klämskydd genom att köra sidorutorna upp och ner två gånger. En ljudkvittens talar om att aktiveringen är gjord.