

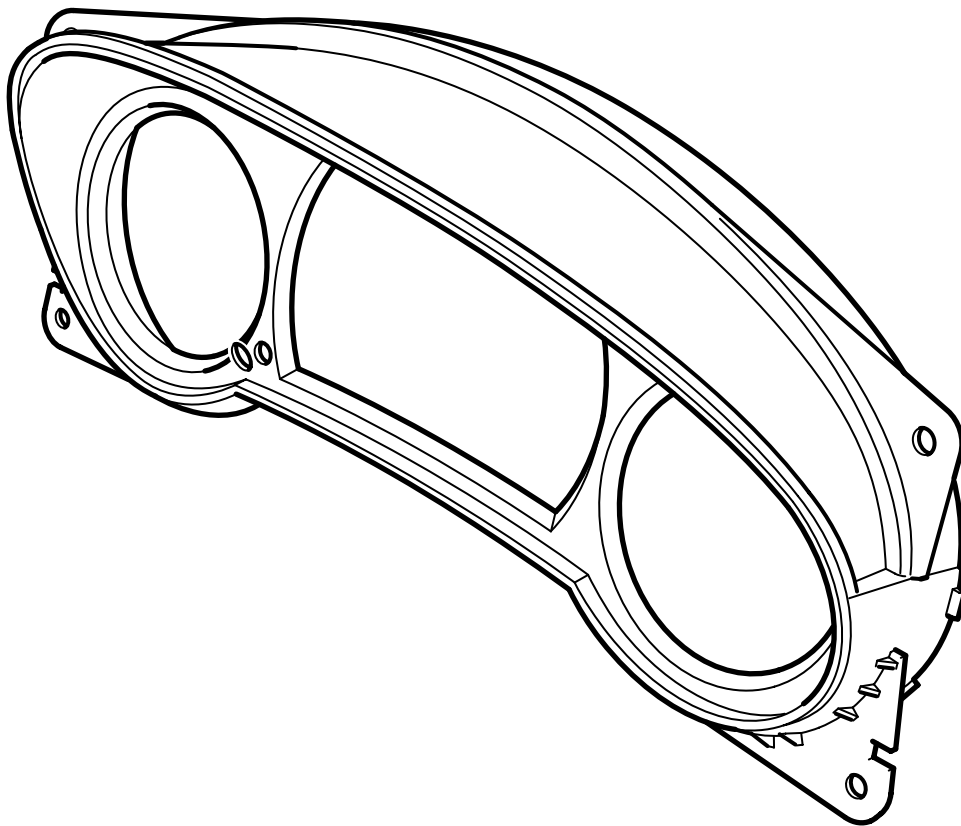


**MONTERINGSANVISNING · INSTALLATION INSTRUCTIONS
MONTAGEANLEITUNG · INSTRUCTIONS DE MONTAGE**

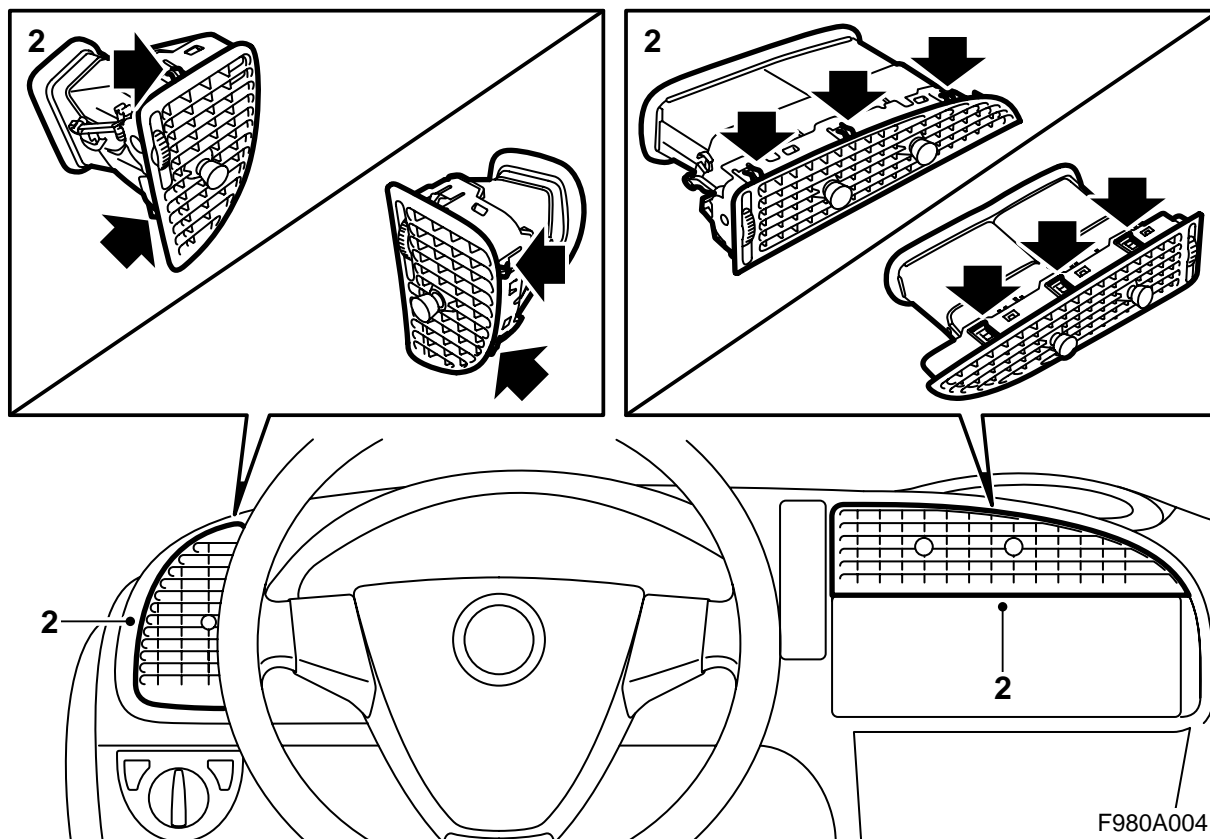
Saab 9-3 M03-

Dekorlist, instrumentenhet

Accessories Part No.	Group	Date	Instruction Part No.	Replaces
12 787 874 12 802 042	9:38-02	Apr 03	12 788 452	12 788 452 Mar 02



F980A003

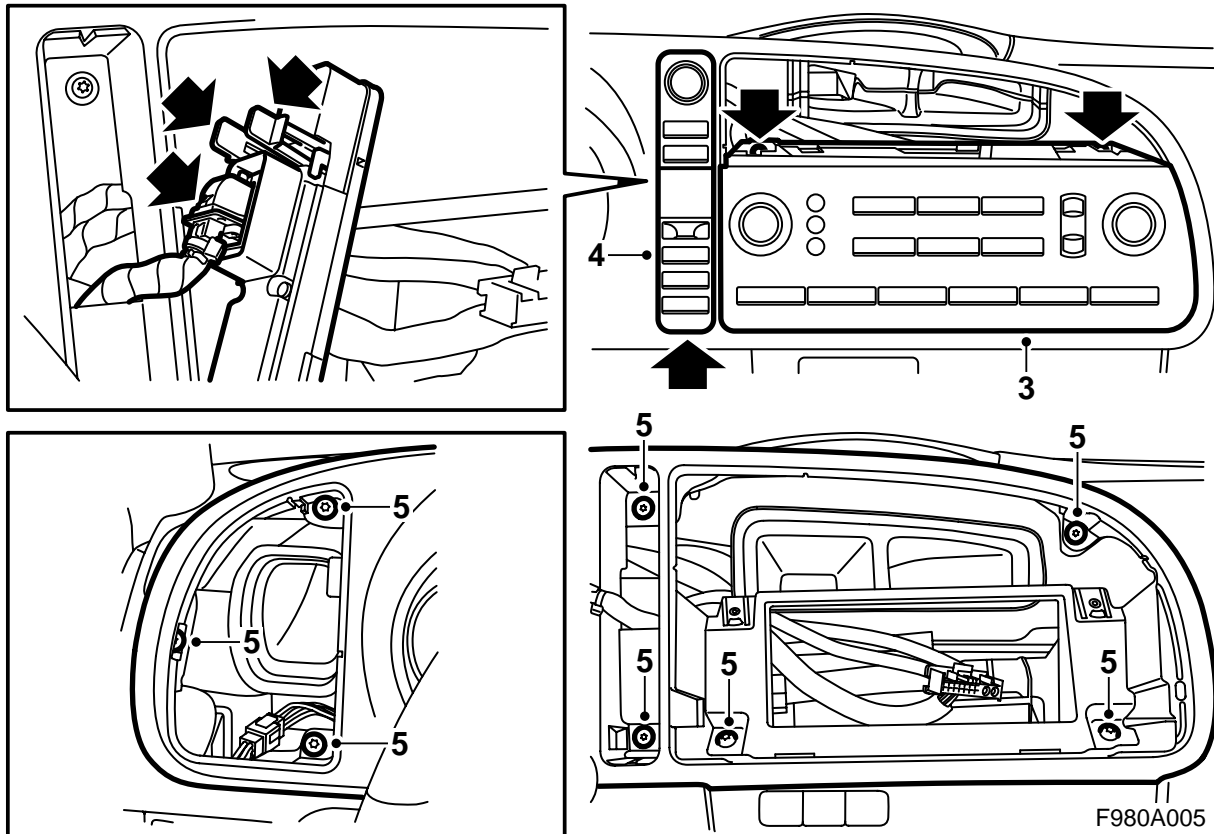


F980A004

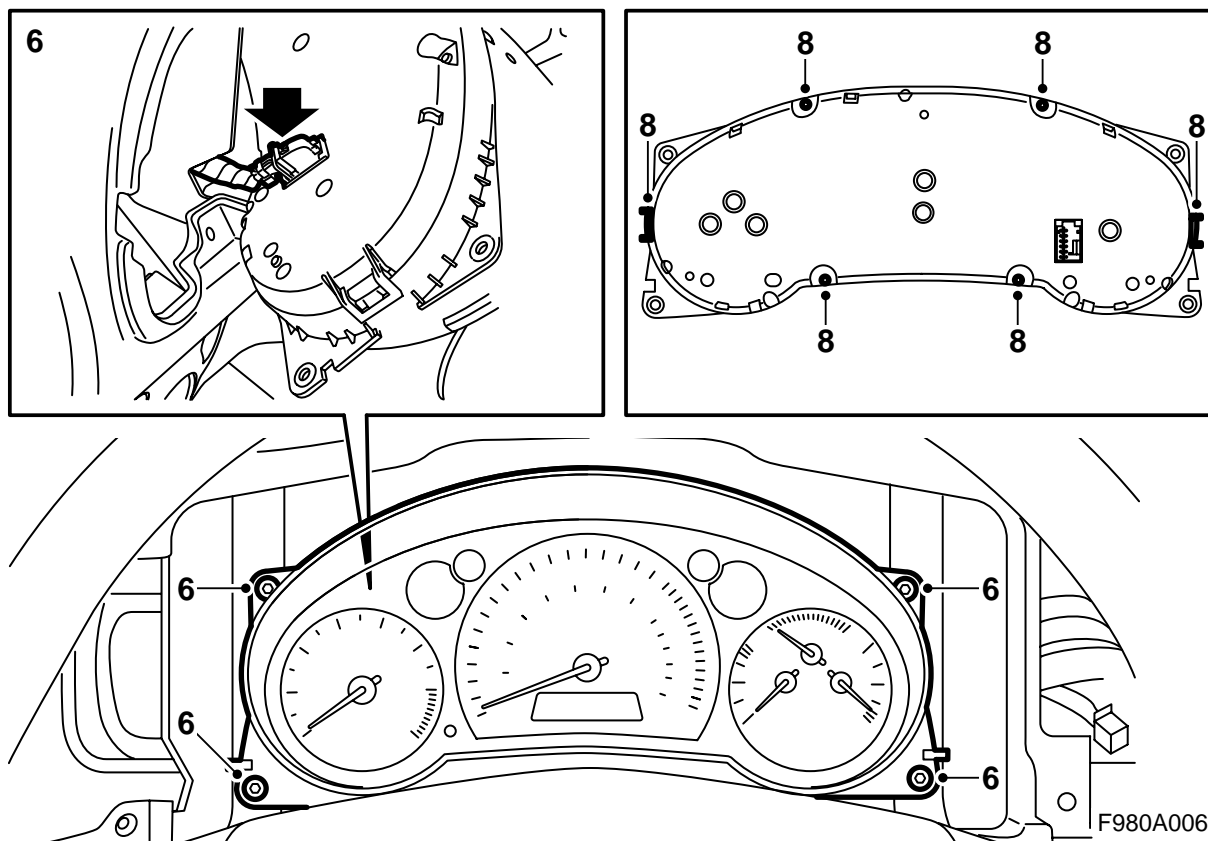
- 1 Demontera batteriets minuskabel.
- 2 Demontera det vänstra och det mittre luftutsläppet i instrumentpanelen genom att försiktigt böja in hakarna som är åtkomliga genom gallret.

Observera

Det är viktigt att böja in rätt hakar. Hakarna som håller samman luftutsläppen är också synliga genom gallret.



- 3 Demontera infotainmentsystemets manöverpanel.
- 4 Demontera SID-enhetens manöverpanel genom att på dess baksida trycka samman de två flikarna och därefter trycka ut manöverpanelen framåt, med början i dess ovankant.
- 5 Demontera instrumentplattan (6 alternativt 8 skruvar).

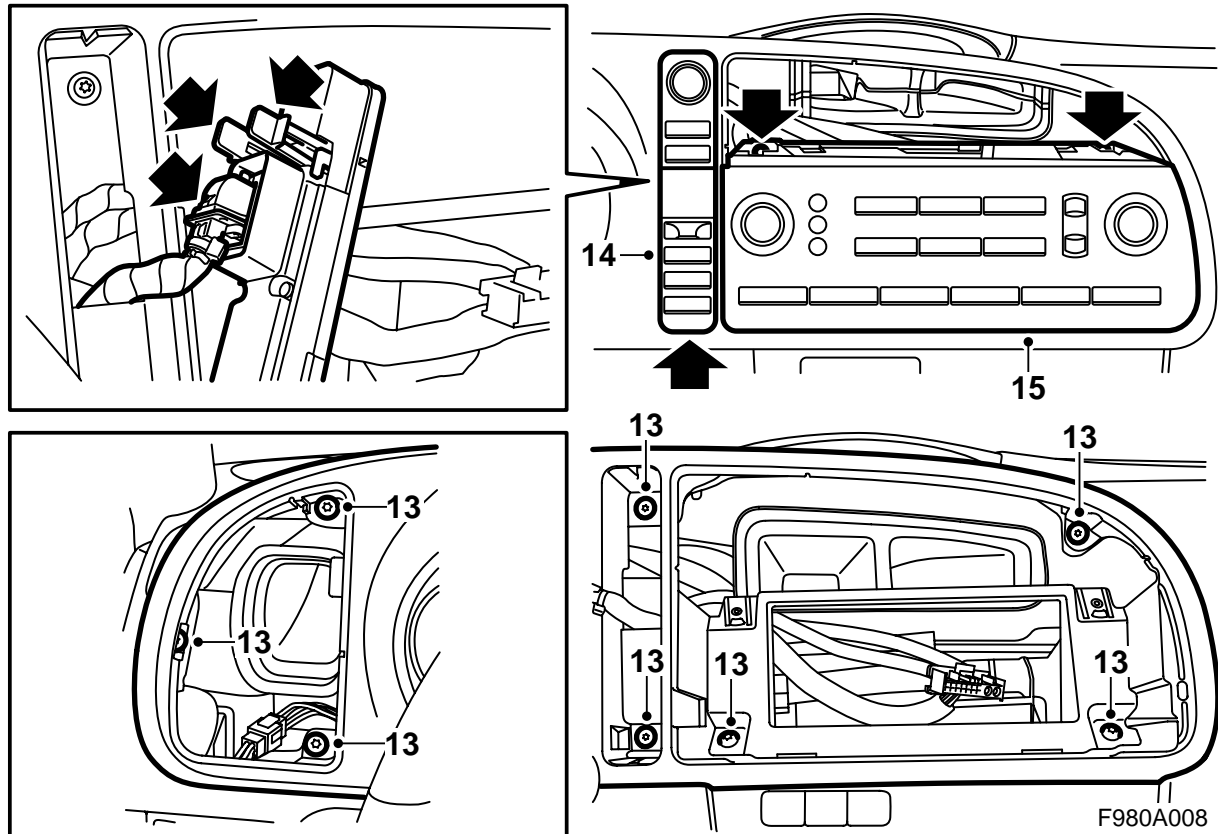


- 6 Demontera huvudinstrumentet (4 skruvar) och demontera huvudinstrumentets elanslutning.
- 7 Placera huvudinstrumentet på ett mjukt, rent underlag på en väl rengjord arbetsbänk.
- 8 Demontera instrumentglaset genom att demontera de fyra skruvarna på undersidan, vända instrumentet med baksidan nedåt, fatta det på sidorna och trycka in snäppfästena med fingrarna.
- 9 Lyft bort instrumentglaset.

Observera

lakttag stor försiktighet, nålarna får absolut inte röras. Detta kan medföra missvisning alternativt trasiga stegmotorer.

- 10 Blås försiktigt rent inuti instrumentglaset och på instrumenten med hjälp av tryckluft.
- 11 Passa in instrumentglaset ovanpå instrumentenheten och tryck fast instrumentglaset i clippen. Vänd huvudinstrumentet och montera skruvarna.
- 12 Anslut huvudinstrumentet och montera det.



- 13 Montera instrumentplattan.
- 14 Anslut SID-enhetens manöverpanel och montera den genom att passa in haken i dess undre kant och därefter trycka fast den i dess övre kant.
- 15 Montera infotainmentsystemets manöverpanel.
- 16 Passa in och montera luftutsläppen.
- 17 Anslut batteriets minuskabel.
- 18 Justera tid och datum.
- 19 Synkronisera fjärrkontrollens kod genom att sätta nyckeln i tändningslåset.

Observera

Detta måste göras med samtliga nycklar, annars fungerar inte fjärrkontrollerna.

- 20 Aktivera fönsterhissarnas klämskydd genom att köra sidorutorna upp och ner två gånger. En ljudkvittens talar om att aktiveringen är gjord.