

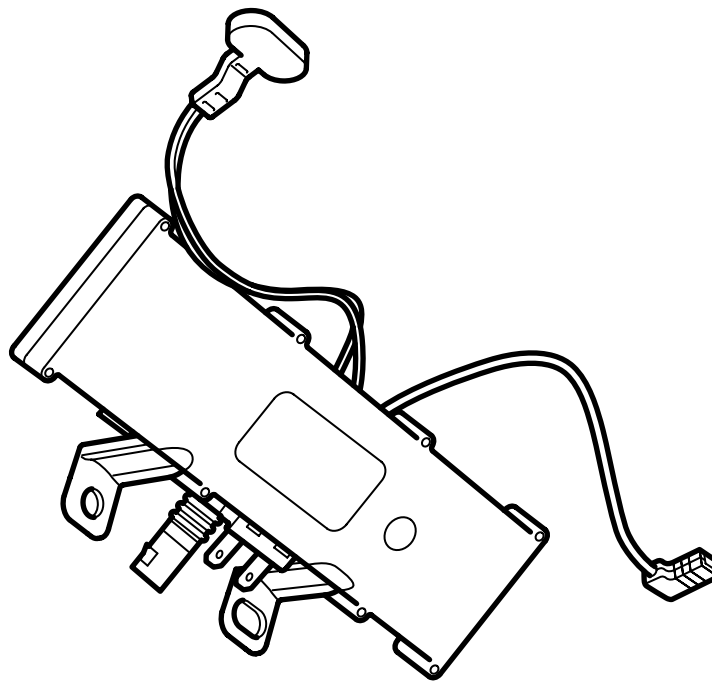


**MONTERINGSANVISNING · INSTALLATION INSTRUCTIONS
MONTAGEANLEITUNG · INSTRUCTIONS DE MONTAGE**

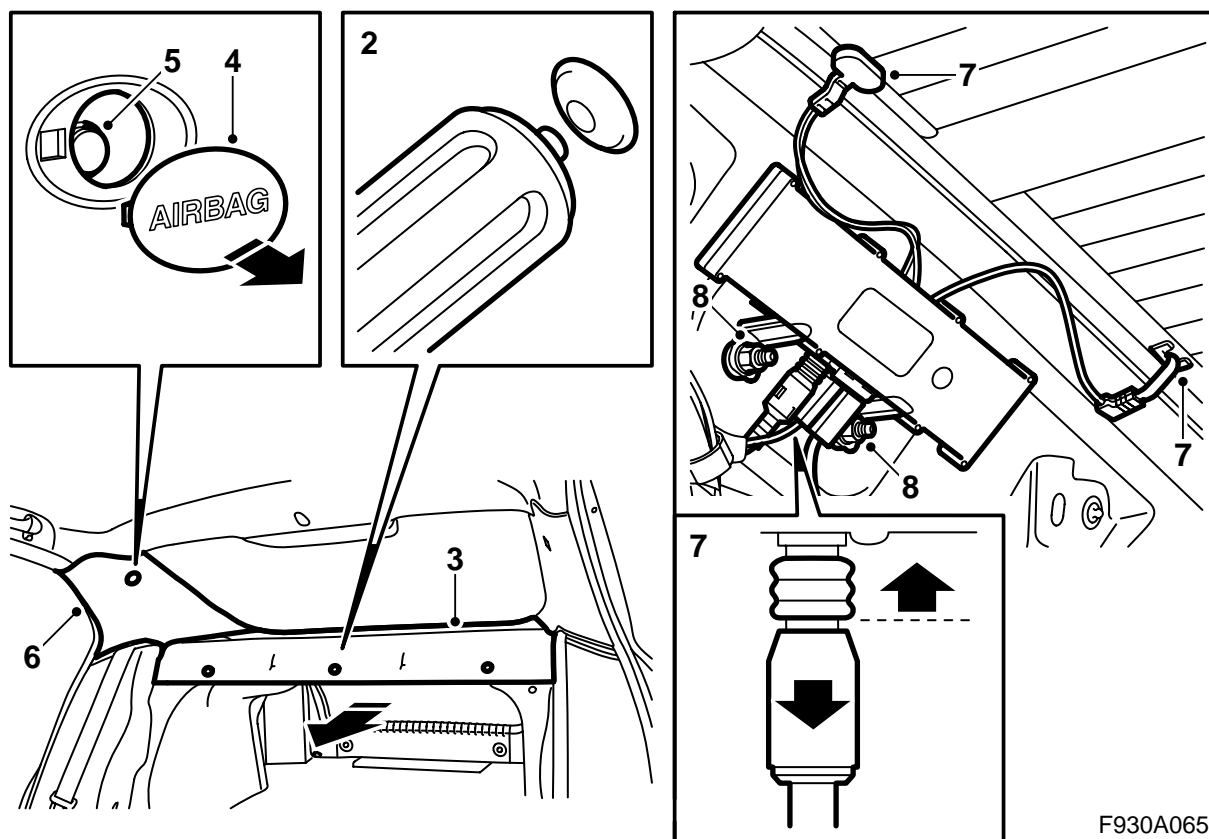
Saab 9-3 M03-

Antenn, diversity

Accessories Part No.	Group	Date	Instruction Part No.	Replaces
12 787 884	9:36-20	Sep 02	12 788 453	



F930A064

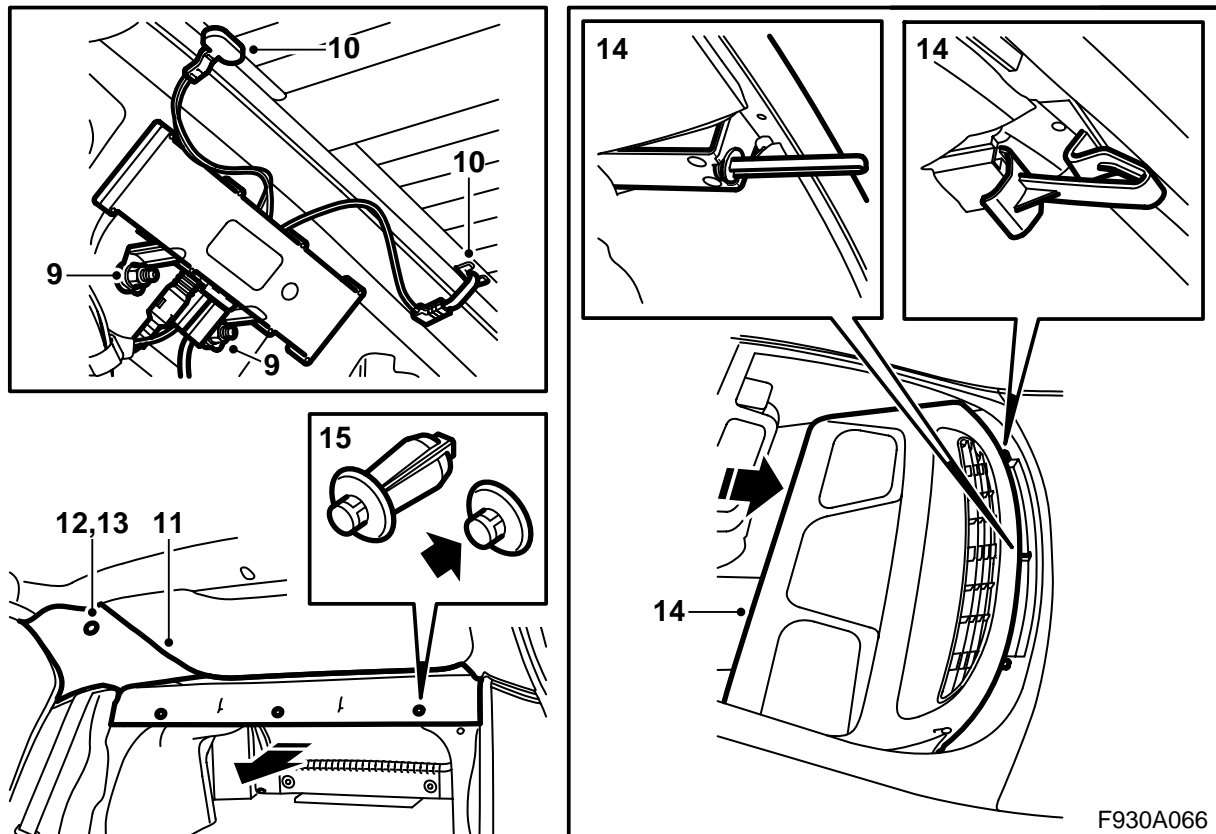


- 1 Fäll baksätets ryggstöd.
- 2 Demontera clipsen som håller hatthylleklädseln.
- 3 Dra hatthylleklädseln rakt ut framåt.
- 4 Demontera täckbrickan från C-stolpens klädsel.
Använd demonteringsverktyg 82 93 474.
- 5 Lossa skruven från C-stolpens klädsel.

Observera

Skruva inte ut skruven helt, eftersom det sitter en expander på skruven och expandern då kan gå förlorad.

- 6 Demontera C-stolpklädseln genom att försiktigt dra klädseln, tillsammans med skruven, rakt ut.
- 7 Demontera kontaktdonen på förstärkaren och bakrutan.
- 8 Demontera skruvarna till förstärkaren.



- 9 Montera den nya antennförstärkaren.
- 10 Anslut kontaktdonen på förstärkaren och bakrutnan.
- 11 För C-stolpklädseln på plats. Var noga med att skruven med expander kommer i rätt position.

! VARNING

Var försiktig så att krockgardinen inte skadas.

- 12 Dra fast skruven.
Åtdragningsmoment 2 Nm (1 lbf ft)
- 13 Montera täckbrickan till C-stolpklädseln.
- 14 Skjut in hatthylleklädseln.

Observera

Var noga så att styrningarna går riktigt in i fästerna i hatthylleplåten.

- 15 Montera clipsen till hatthylleklädseln.
- 16 Fäll upp baksätets ryggstöd. Kontrollera att ryggstöden är låsta.