

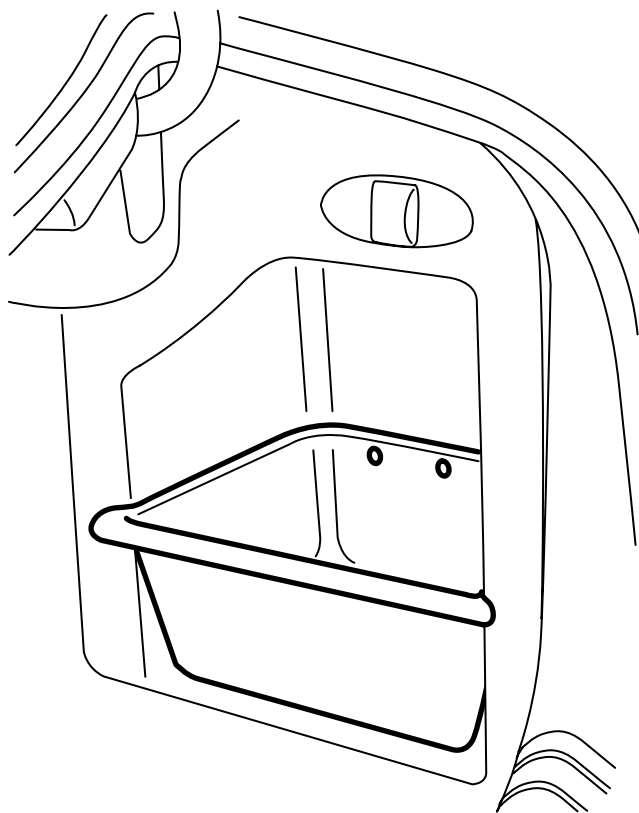


**MONTERINGSANVISNING · INSTALLATION INSTRUCTIONS  
MONTAGEANLEITUNG · INSTRUCTIONS DE MONTAGE**

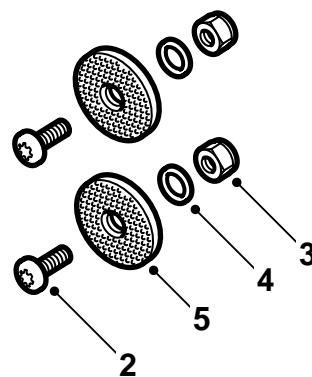
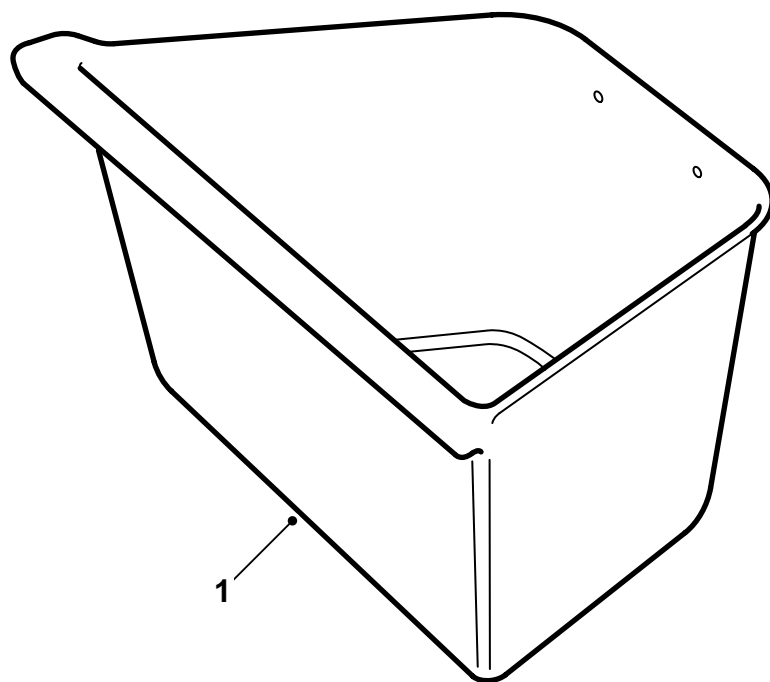
**Saab 9-3 M03-**

**Bagagerumsbox**

Accessories Part No.	Group	Date	Instruction Part No.	Replaces
12 788 413	9:85-16	Mar 02	12 798 250	

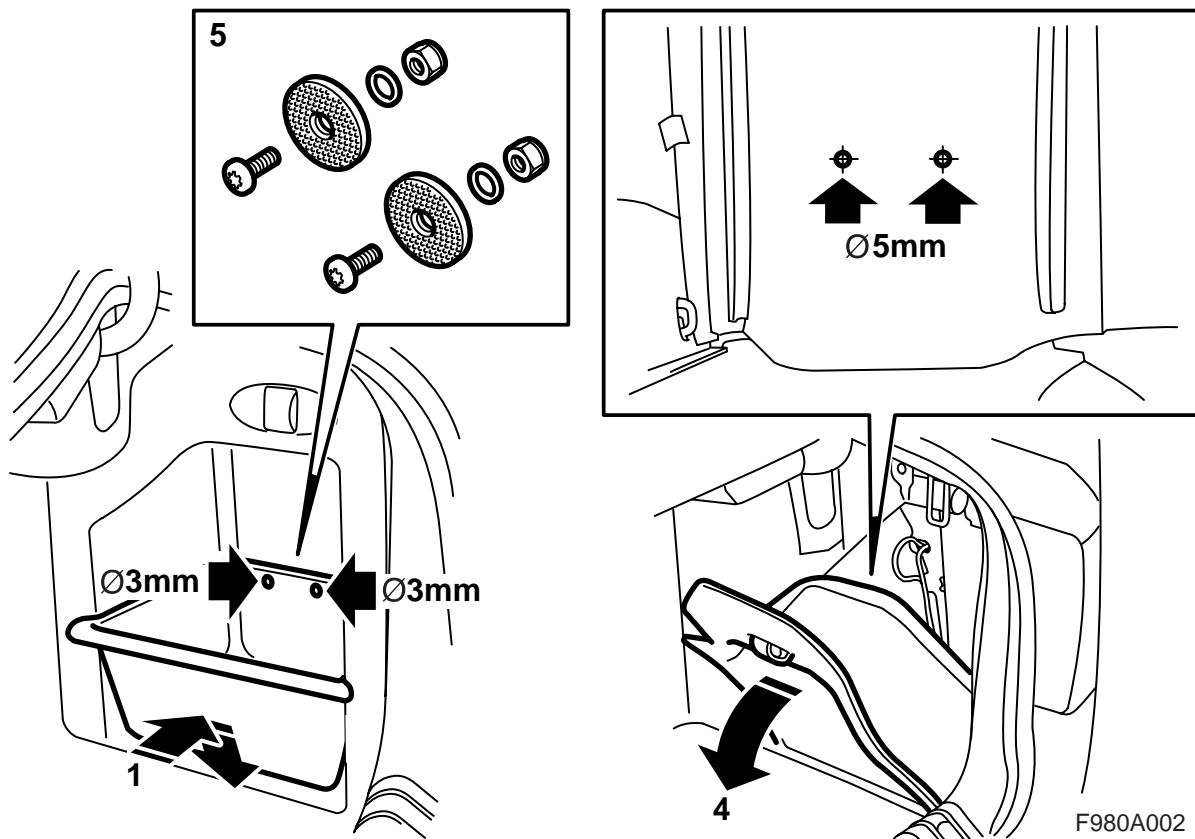


F980A039



F980A001

- 1 Bagagerumsbox
- 2 Skruv (x2)
- 3 Mutter (x2)
- 4 Bricka (x2)
- 5 Kardborrefäste (x2)



- 1 Placera bagagerumsboxen i den högra sidofacksluckan i bagagerummet och tryck ner den inre delen av boxens golv.
- 2 Borra 2 st 3 mm hål genom hålen i boxen, genom karborretejpen och klädseln.
- 3 Ta bort bagagerumsboxen.
- 4 Fäll ned luckan i den högra bakre sidoklädseln och borra upp hålen med ett 5 mm borr.
- 5 Montera karborrefästena på sidoklädseln med skruv, bricka och mutter.
- 6 Dra fast respektive mutter så att två varv av skruvens gängor är synliga utanför muttern.
- 7 Fäll upp luckan i sidoklädseln.
- 8 Tryck fast bagagerumsboxen i karborrefästena.

### Observera

Boxens maxlast är 5 kg.