

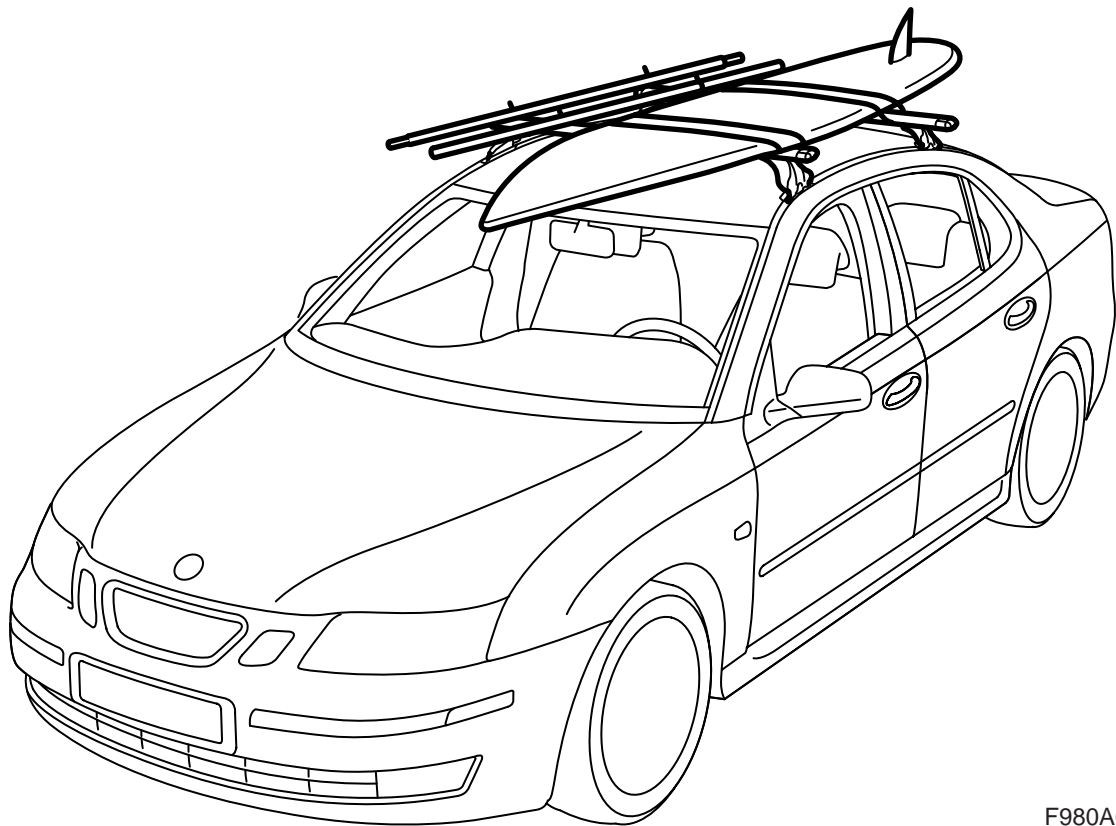


**MONTERINGSANVISNING · INSTALLATION INSTRUCTIONS
MONTAGEANLEITUNG · INSTRUCTIONS DE MONTAGE**

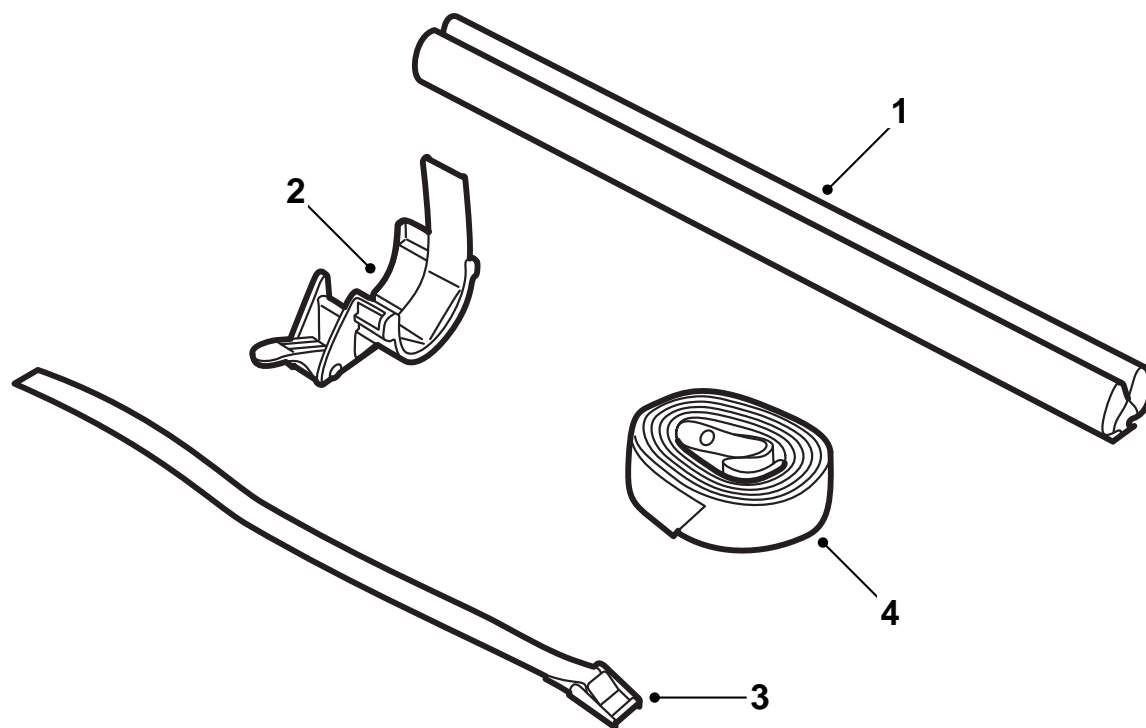
Saab

Surfingbrädeshållare

Accessories Part No.	Group	Date	Instruction Part No.	Replaces
12 788 491 400 131 173	9:89-10	Apr 04	12 792 693 (55 20 846)	12 792 693 Apr 02



F980A067



F980A068

- 1 Gummlist (x2)
- 2 Masthållare (x4)
- 3 Spännband (x4)
- 4 Spännband (x2)

Viktigt

 **VARNING**

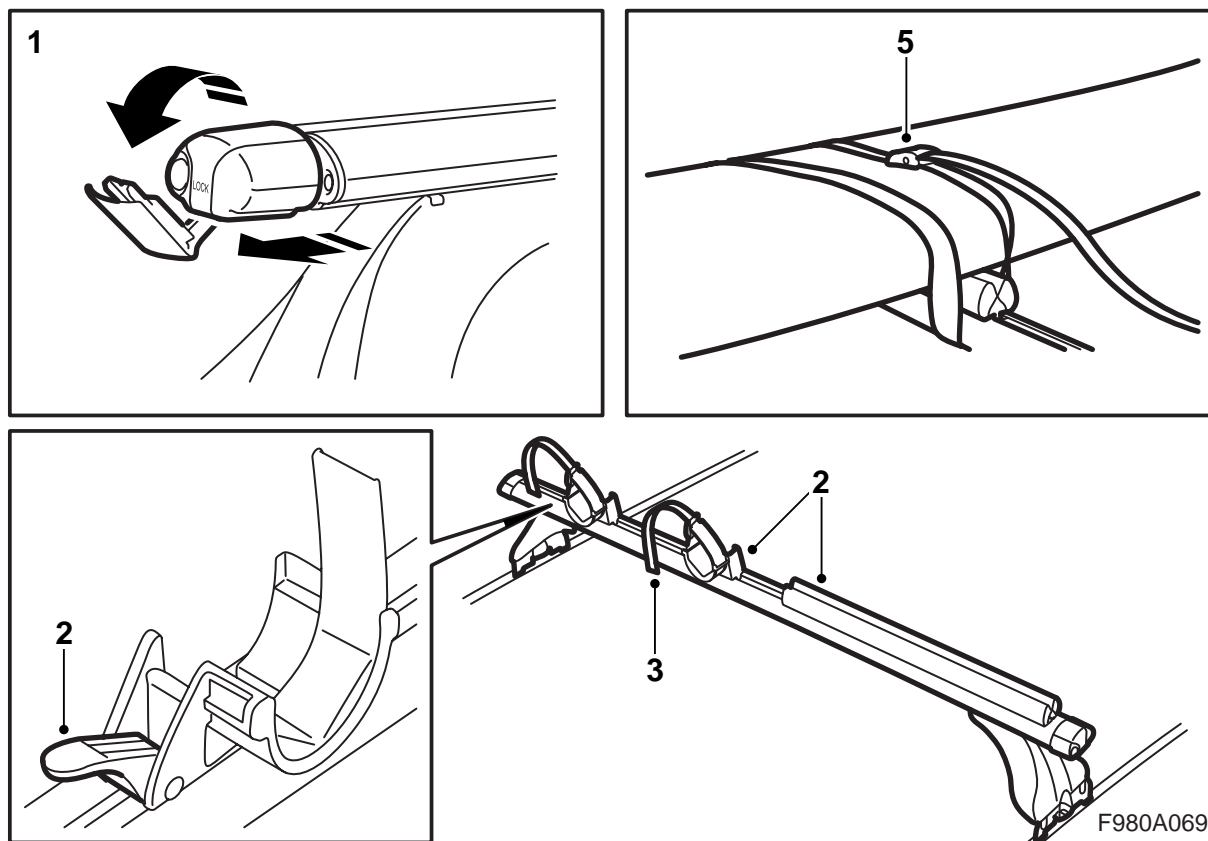
Läs igenom hela monteringsanvisningen innan surfingbrädeshållarna tas i bruk. Montera surfingbrädeshållarna endast enligt denna anvisning, som ska medföras i bilen.

Anpassa bilens hastighet vid körning med taklast med tanke på att taklastens vikt och form kan förändra bilens tyngdpunkt och aerodynamik.

- Montera och använd inte hållarna förrän ni har förstått monteringsanvisningen.
- Hållarna är konstruerade för säker transport förutsatt att de är riktigt monterade. **Modifiering av produkten får inte göras.**
- Högsta tillåtna taklast (inkl. lasthållare): Se bilens instruktionsbok samt information rörande lasthållarna.
Surfingbrädeshållarnas vikt: 1,1 kg.
- Observera bilens förändrade köregenskaper (vid kraftig sidvind, kurvtagning eller bromsning) vid färd med lastad hållare.
- Av trafiksäkerhetsskäl och för att minska luftmotståndet bör hållarna tas av när de inte används.
- Innan bilen tvättas i maskintvätt ska lasthållarna demonteras.
- Saab Automobile AB reserverar sig mot skador orsakade av felaktigt monterad lasthållare eller tillbehör.
- Vid eventuella oklarheter, kontakta er Saab-återförsäljare.
- Monteringsanvisningen ska medföras i bilen.

Råd och tips

- Inga modifieringar får göras på hållarna.
- Var noga med att lastens vikt blir jämnt fördelad på hållarna. Surfingbrädan ska placeras med botten uppåt och fören riktad framåt. Två surfingbrädor kan transporteras och ska då placeras ovanpå varandra.
- Masterna ska transporteras med toppen riktad framåt.
- Hållarna får användas endast för transport av surfingbrädor och tillhörande master.
- Kontrollera före färd att alla fästanordningar är fixerade. Stanna efter en kort körsträcka och kontrollera att alla fästanordningar sitter fast.
- Hållarna ska rengöras från smuts och salt samt underhållas.



- 1 Dra ut lasthållarens ändpluggar och vik ner den mitterre delen av dem.
- 2 Skjut in masthållarna och gummilisterna i lasthållarnas spår. Masthållarnas position låses med hävarmen.
- 3 Montera de korta spännbanden i masthållarnas spår (4 st).
- 4 Fäll upp den mitterre delen av lasthållarens ändpluggar och skjut in ändpluggarna.
- 5 Spänn fast surfingbräda och mast med hjälp av spännbanden.

Monteringsanvisningen ska medföras i bilen.