

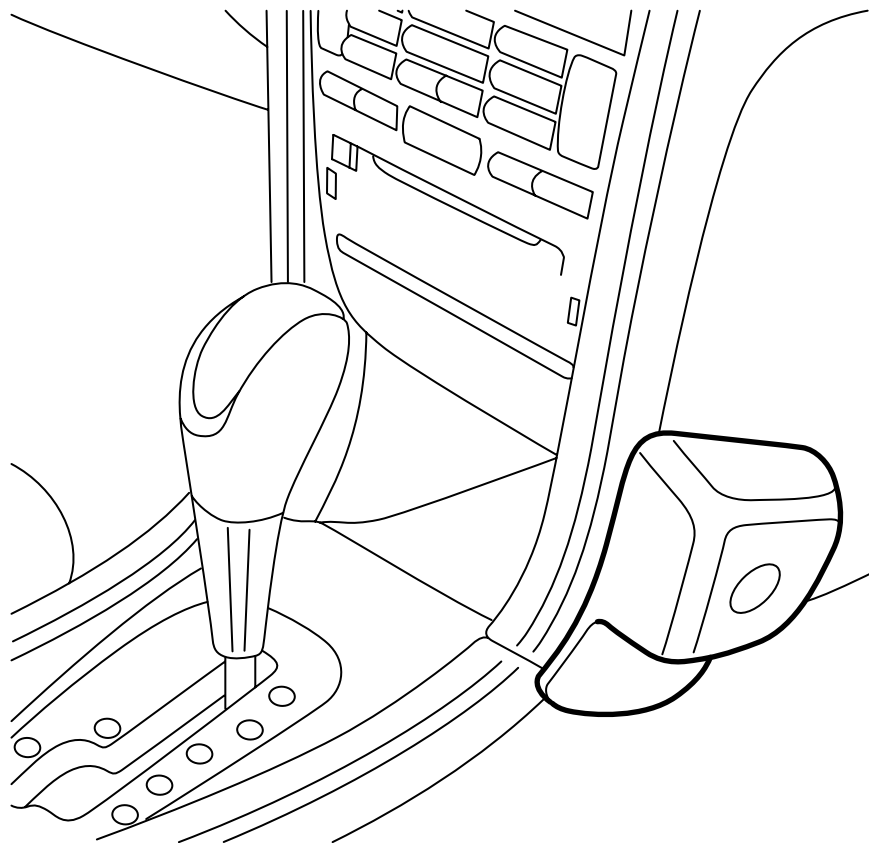


**MONTERINGSANVISNING · INSTALLATION INSTRUCTIONS
MONTAGEANLEITUNG · INSTRUCTIONS DE MONTAGE**

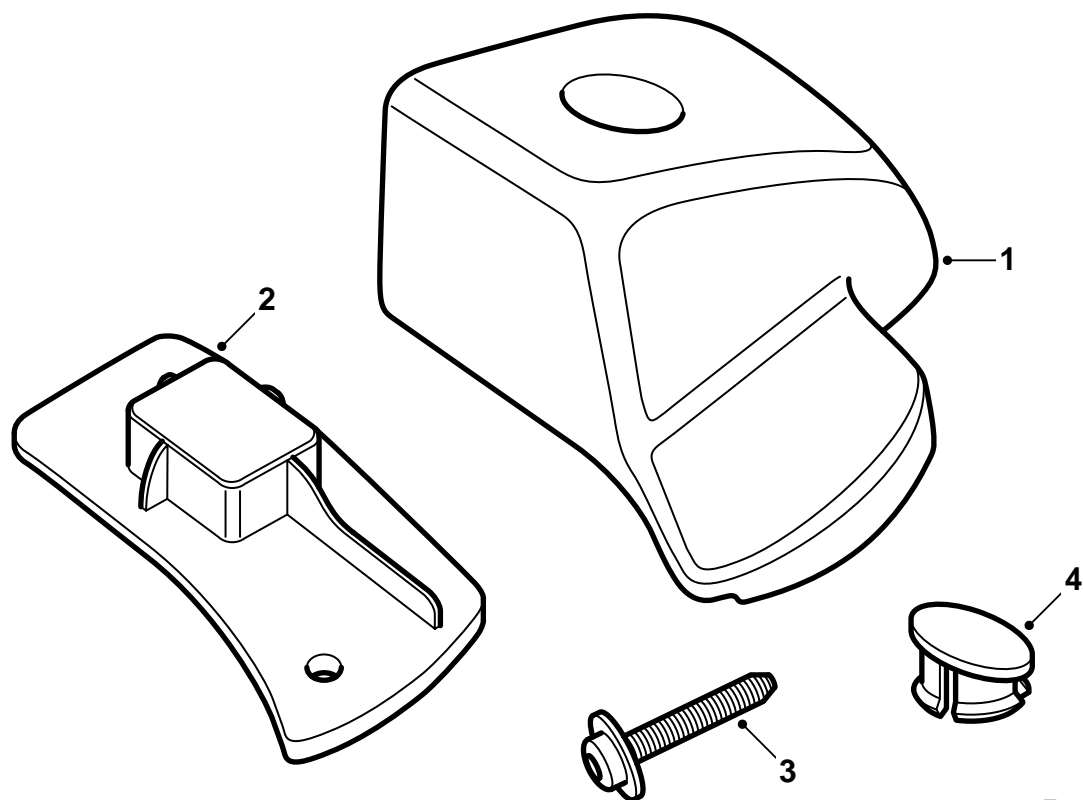
Saab 9-3 M03-

Telefonkonsol

Accessories Part No.	Group	Date	Instruction Part No.	Replaces
12 787 239 12 789 482 12 791 202 12 791 203 32 025 552 (LHD) 32 025 553 (RHD)	9:39-06	Dec 04	12 788 446	Apr 02

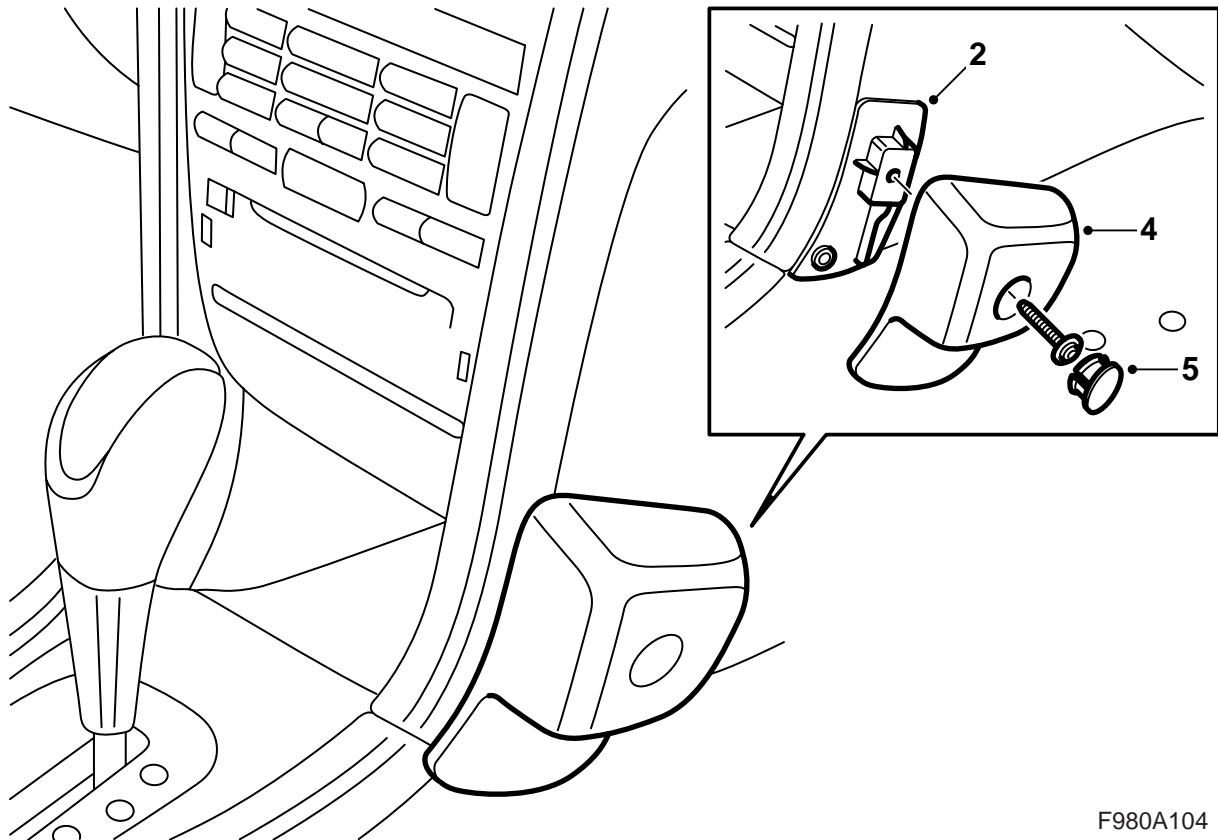


F980A102



F980A103

- 1 Telefonkonsol
- 2 Fästplatta
- 3 Skruv
- 4 Täcklock



F980A104

- 1 Demontera fästplattans skyddsfolie.
- 2 Passa in fästplattan, först med nederkanten mot skarven mellan instrumentpanelen och mittkonsolen, därefter med sidan mot skarven mellan instrumentpanelens sida och dess front. Fäll in fästplattan mot instrumentpanelen och tryck fast plattan.
- 3 Borra ett 3 mm hål genom fästplattans övre hål.
- 4 Passa in telefonkonsolen på fästplattan och montera den med skruven.
- 5 Montera täcklocket.